

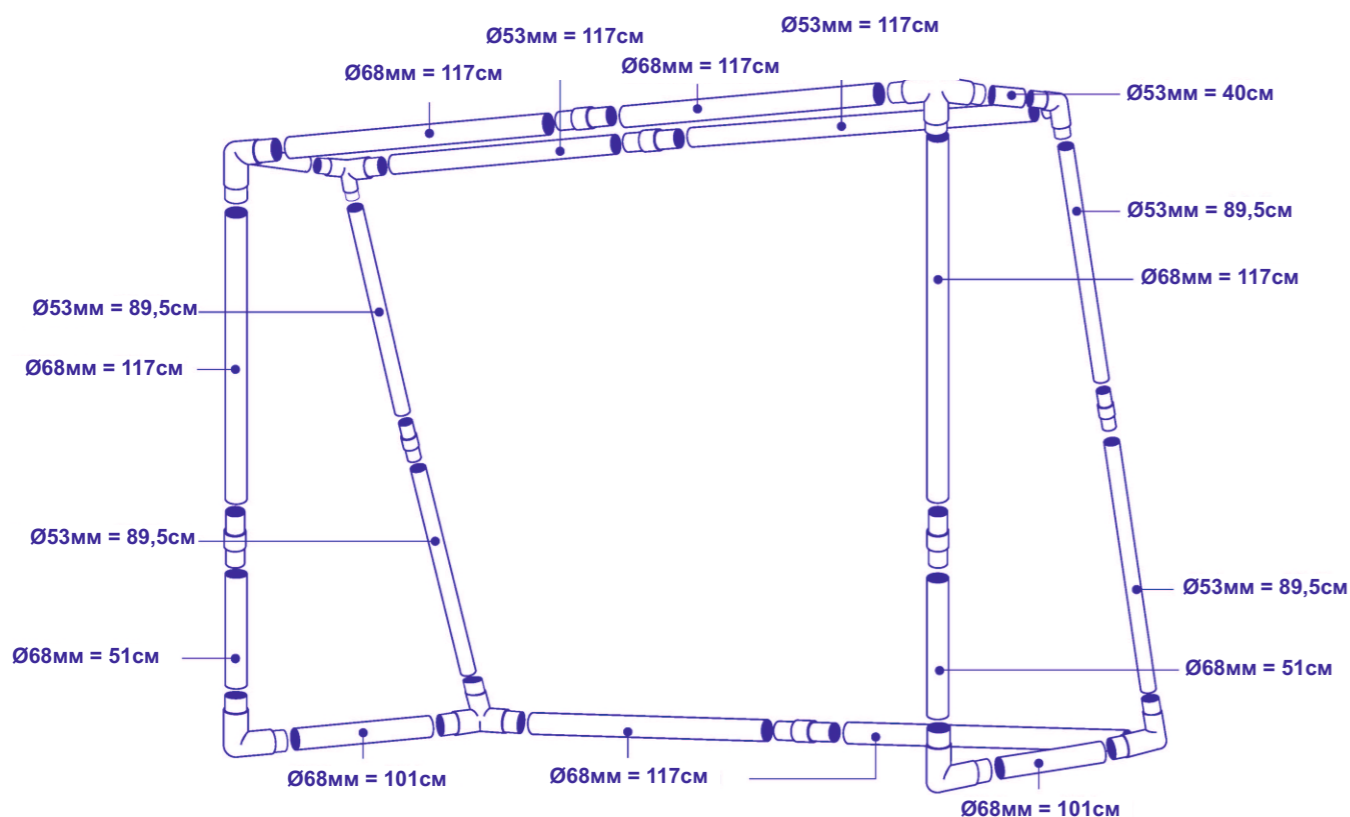
# Футбольные ворота 8 футов

## JC-244B



# PROXIMA

## ПЕРЕЧЕНЬ ДЕТАЛЕЙ И ИНСТРУКЦИЯ ПО СБОРКЕ

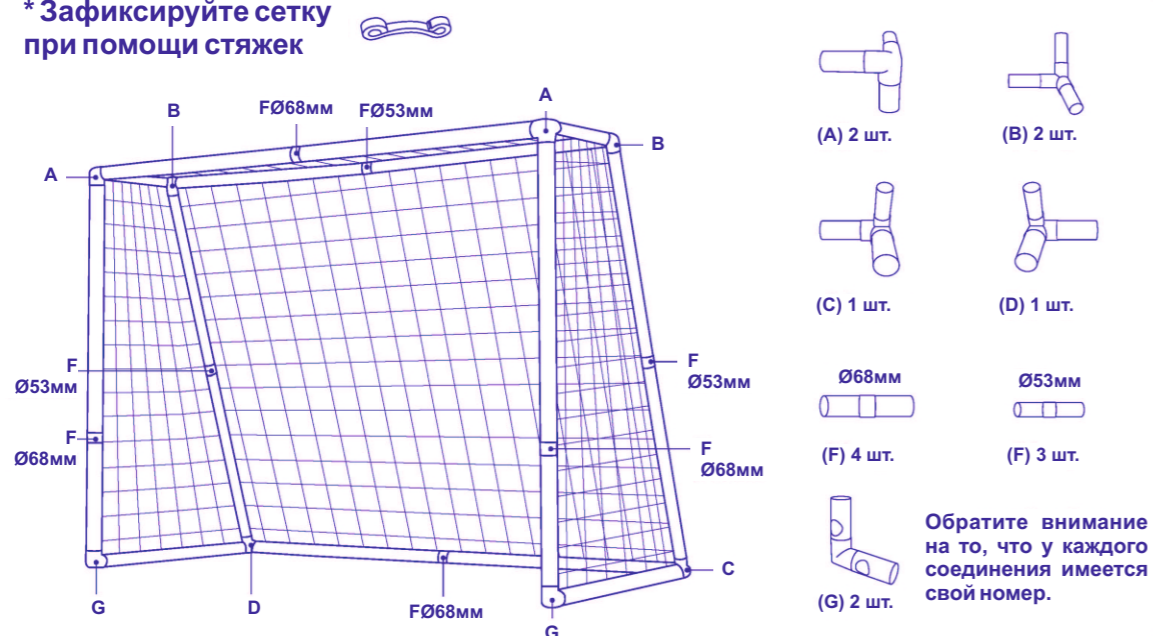


### JC-366B Футбольные ворота 8фт / 12фт    JC-244B Футбольные ворота 8фт

ДЕТАЛЬ №	КОЛ-ВО
	6 ( $\varnothing 68\text{мм}$ )
	4 ( $\varnothing 53\text{мм}$ )
	2
	6
СЕТКА	1+1
	6
	25
$\varnothing 68\text{мм} = 117\text{см}$	8
$\varnothing 68\text{мм} = 101\text{см}$	2
$\varnothing 68\text{мм} = 51\text{см}$	2
$\varnothing 53\text{мм} = 117\text{см}$	3
$\varnothing 53\text{мм} = 89,5\text{см}$	4
$\varnothing 53\text{мм} = 40\text{см}$	2

ДЕТАЛЬ №	КОЛ-ВО
	4 ( $\varnothing 68\text{мм}$ )
	3 ( $\varnothing 68\text{мм}$ )
	2
	6
СЕТКА	1
	6
	25
$\varnothing 68\text{мм} = 117\text{см}$	6
$\varnothing 68\text{мм} = 101\text{см}$	2
$\varnothing 68\text{мм} = 51\text{см}$	2
$\varnothing 53\text{мм} = 117\text{см}$	2
$\varnothing 53\text{мм} = 89,5\text{см}$	4
$\varnothing 53\text{мм} = 40\text{см}$	2

\* Зафиксируйте сетку при помощи стяжек



### ВНИМАНИЕ:

1. Ворота предназначены для игры в футбол.
2. Перед использованием проверьте надежность всех соединений.
3. Каждый раз перед использованием проверяйте надежность крепления анкеров к поверхности, на которой установлены ворота.
4. Не залезайте на ворота и сетку.
5. Ворота не предназначены для детей младше 3 лет, так как имеются мелкие детали (например, стяжки).