

Беговая дорожка электрическая Proxima Berta, Арт. PROT-232

Руководство пользователя

Гарантийный талон



**Внимательно прочитайте настоящее руководство
перед началом использования оборудования.**

Содержание

Меры предосторожности-----	2
Сборка-----	4
Заземление / Технические характеристики-----	7
Эксплуатация-----	8
Тренировки-----	12
Разминка-----	14
Техническое обслуживание-----	15
Подробный чертеж-----	17
Перечень деталей-----	18
Гарантийный талон-----	20

Меры предосторожности

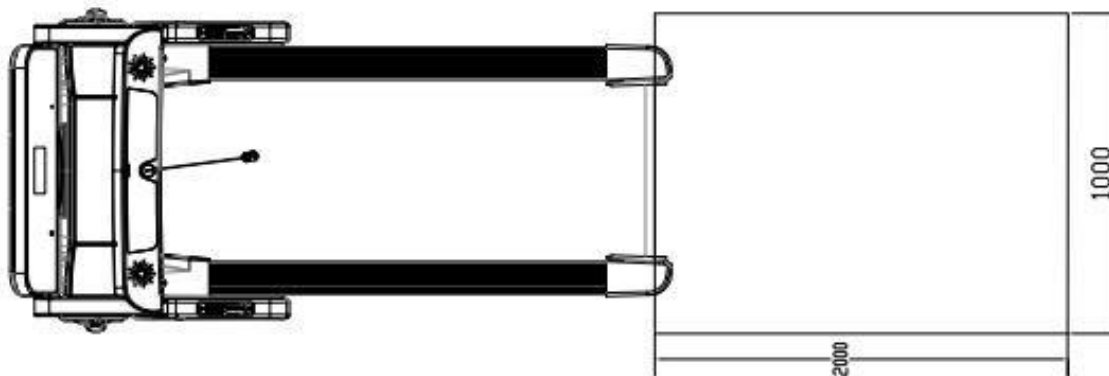
1. Устанавливайте беговую дорожку на твердую, ровную поверхность. Не следует ставить беговую дорожку на толстый ковер, так как он может препятствовать вентиляции основания. Не следует устанавливать беговую дорожку во влажных помещениях или на улице. Беговая дорожка должна быть защищена от попадания влаги.
2. Питание можно включать только после полного завершения сборки и установки кожуха двигателя. Включите сетевой кабель в электрическую розетку с заземлением 10А. Рекомендуется использовать розетку с автоматом. Это позволит обеспечить безопасность пользователя и оборудования.
3. Не снимайте защитный кожух. Если это необходимо сделать для выполнения обслуживания, обязательно выключите кабель питания из сети. (Для выполнения ремонта рекомендуется обращаться к профессионалам).
4. При установке беговой дорожки обратите внимание на то, чтобы сохранялся доступ к электрической розетке.
5. В случае повреждения сетевого кабеля, для приобретения замены обратитесь к дилеру или непосредственно в нашу компанию.
6. После установки проверьте надежность крепления всех болтов.
7. Используйте беговую дорожку строго по назначению. Модификация оборудования запрещена.
8. Не вставляйте посторонние предметы в детали оборудования, это может привести к выходу беговой дорожки из строя.

Внимание

Обратите внимание на следующее, чтобы избежать травмирования:

1. Выполняйте разминку перед началом тренировки.
2. Упражнения следует выполнять не ранее, чем через 40 минут после еды.
3. Перед началом тренировки удостоверьтесь, что беговая дорожка включена в сеть и что ключ безопасности исправен. Прикрепите зажим ключа к вашей одежде или поясу, чтобы ключ можно было легко выдернуть из выемки консоли в случае чрезвычайной ситуации.
4. Не стойте на беговом полотне во время запуска беговой дорожки. Беговое полотно может начать движение не сразу. Рекомендуется вставать на пластмассовые рельсы, расположенные по обе стороны от бегового полотна, до начала его движения.
5. Во время тренировки расправьте плечи, смотрите вперед, не наклоняйте голову вниз.
6. Увеличивайте скорость постепенно после того, как вы адаптировались к текущей скорости.
7. Не надевайте длинную, свободную одежду. Края одежды могут попасть в движущиеся части беговой дорожки. Надевайте спортивную обувь на резиновой подошве.
8. Обязательно держитесь за поручни при первом использовании беговой дорожки. Не отпускайте поручни до тех пор, пока не почувствуете себя уверенно.

9. Не занимайтесь более 90 минут без остановки. Периодически вынимайте сетевой кабель из сети и выключайте переключатель питания во избежание перегрузки оборудования.
10. В случае чрезвычайной ситуации немедленно выдерните ключ безопасности из выемки консоли, возьмитесь руками за поручни и прыгните с бегового полотна на боковые рельсы.
11. Если вы долго не используете беговую дорожку, уберите ключ безопасности. Храните в недоступном для детей месте. Дети могут заниматься на беговой дорожке только под присмотром взрослых.
12. Перед тем как складывать беговую дорожку, необходимо вернуть ее в исходное положение и отключить питание. Запрещено запускать беговую дорожку в сложенном виде.
13. Оставьте 2000 мм × 1000 мм свободного пространства вокруг беговой дорожки.



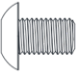










⚠ Внимание:

1. Беговую дорожку нельзя использовать вдвоем одновременно.
2. Если у вас имеются проблемы со здоровьем, необходимо обсудить режим тренировок с врачом.
3. Пульсометр не является точным прибором и не должен использоваться в медицинских целях. Чрезмерные тренировки могут привести к серьезному травмированию и даже летальному исходу. Если вы почувствовали головокружение, немедленно прекратите тренировку.
4. Не допускайте к беговой дорожке детей, людей с инвалидностью и домашних животных.

Сборка

Ниже приведены изображения деталей, используемых при сборке. Откройте упаковку и достаньте из нее следующие детали.

 1	 12	 15	 21	 32
 43	 44	 74	 86	 88
 89	 90			

Перечень деталей:

№	Наименование	Характер-ка	К-во	№	Наименование	Характер-ка	К-во
1	Дека		1	74	Ключ безопасности в сборке		1
12	Болт	M8*45	2	86	Смазка		1
15	Болт	M8*20	4	88	Шестигранник	№5	1
21	Винт	ST4*15	2	89	Шестигранник	№6	1
32	Прокладка	Ф8	6	90	Крестовая отвертка	13 14 15	1
43	Левая часть кожуха основания		1				
44	Правая часть кожуха основания		1				

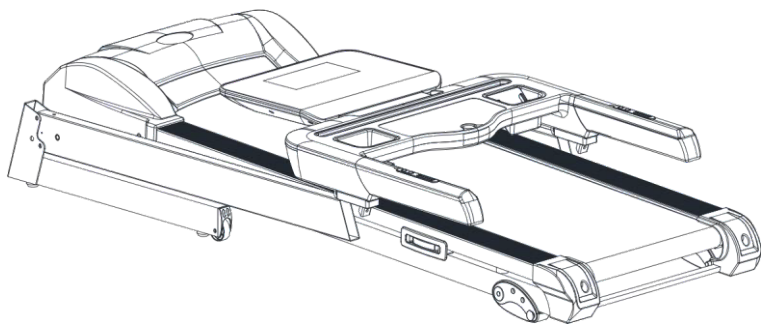
ИНСТРУМЕНТЫ:

Шестигранник №5 5 мм 1 шт. Шестигранник №6 6 мм 1 шт.

Крестовая отвертка 13, 14, 15 1 шт.

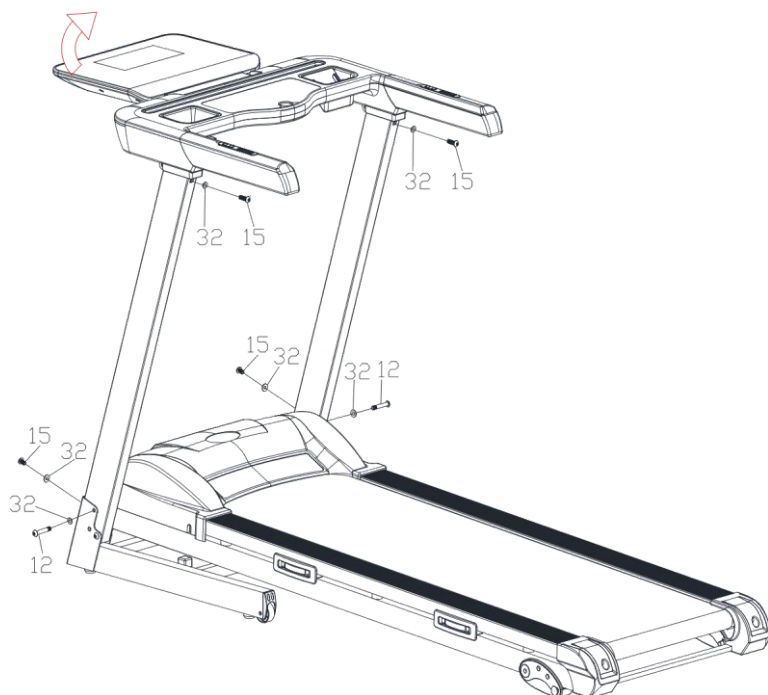
Внимание: Не включайте питание до завершения сборки.

Этап 1:



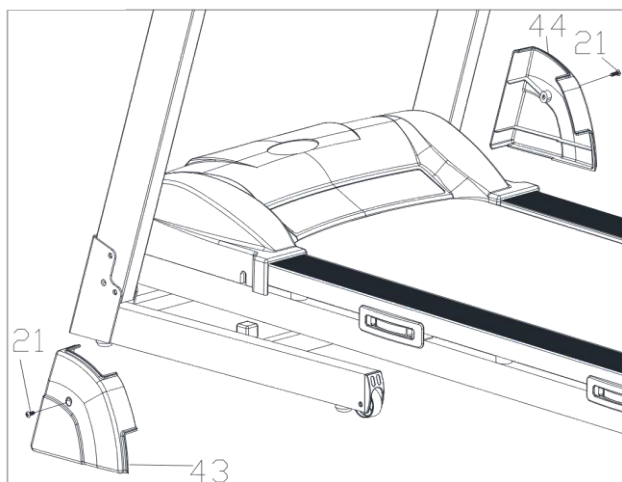
1. Достаньте раму из упаковки, установите ее на ровную поверхность, срежьте упаковочные стяжки.

Этап 2:



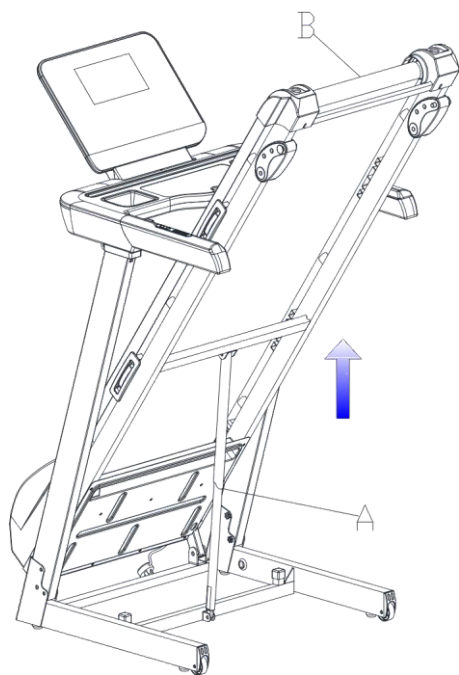
1. Используйте шестигранник (88), чтобы прикрепить стойки к основанию и установить компьютер. Для фиксации используйте болты с внутренним шестигранником (12), шайбы (32) и болты с внутренним шестигранником (15). (Отрегулируйте угол наклона компьютера).

Этап 3:



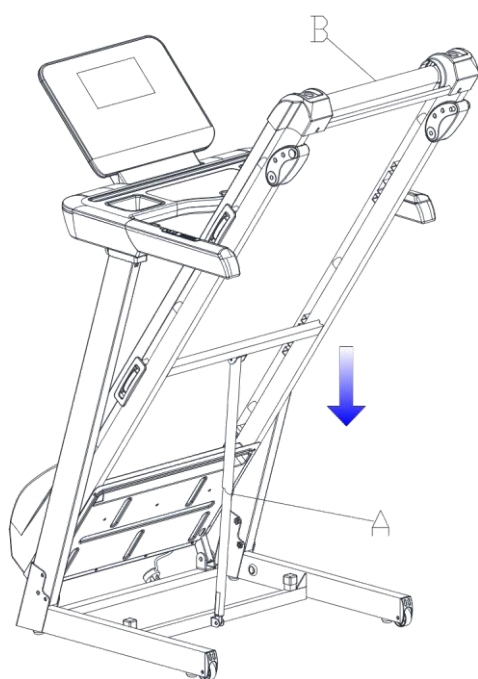
1. После того как вы зафиксировали стойки, прикрепите левую накладку основания (43) при помощи отвертки (90) и саморезов (21). (Правая накладка основания устанавливается аналогичным образом).

Этап 4: Как складывать беговую дорожку



1. Поднимайте основание в направлении, указанном стрелкой В, до тех пор, пока не услышите щелчок зажима.

Этап 5: Как раскладывать беговую дорожку



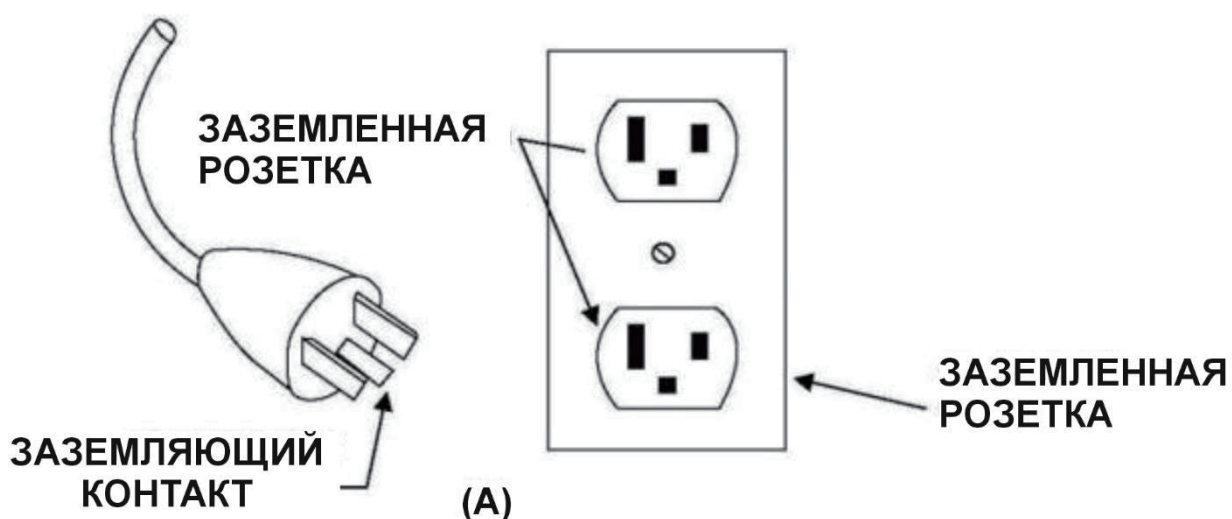
1. Поставьте руку в точку, обозначенную В, нажмите на пружину В ногой и слегка надавите на основание в направлении, указанном стрелкой.

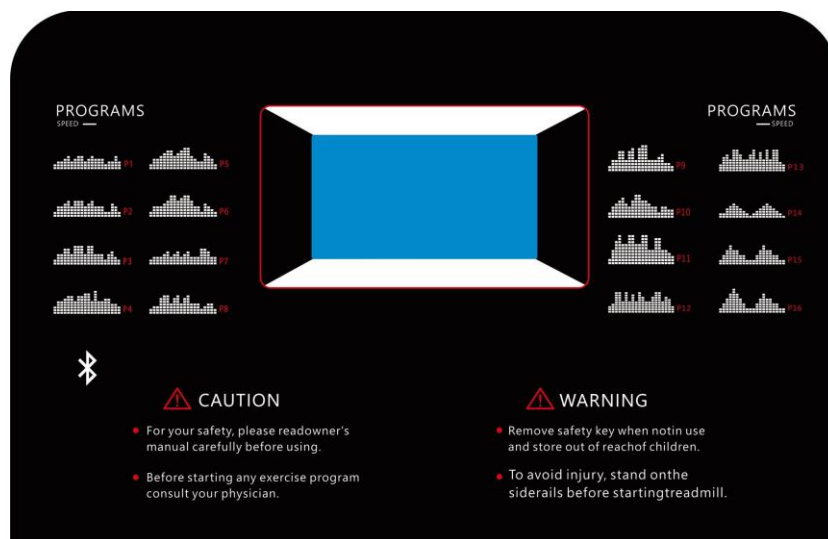
Внимание: Удостоверьтесь, что все болты прочно затянуты. После того как вы удостоверились, что беговая дорожка собрана в соответствии с инструкцией, включите питание. Инструкция по эксплуатации беговой дорожки приведена ниже.

Изделие должно быть обязательно заземлено. В случае неисправности заземление обеспечивает путь наименьшего сопротивления для электрического тока, что снижает риск поражения током. Оборудование оснащено сетевым кабелем и вилкой с заземлением. Включайте оборудование только в подходящую розетку, установленную и заземленную в соответствии с требованиями местного законодательства.

ВНИМАНИЕ Неправильное включение сетевого кабеля может привести к поражению электрическим током. Если вы не уверены, что оборудование правильно заземлено, проконсультируйтесь с опытным электриком. Не вносите изменения в вилку питания самостоятельно. Если вилка не подходит к вашей розетке, необходимо установить соответствующую розетку. Изделие предназначено для использования с указанным напряжением. Вилка питания изображена на рисунке ниже. Удостоверьтесь, что оборудование включено в электрическую розетку с соответствующими параметрами. При включении в сеть запрещается использовать переходник.

Способы заземления





Перед первым запуском беговой дорожки, необходимо использовать силиконовую смазку для смазки бегового полотна (если смазки в комплекте нет, необходимо приобрести ее отдельно).

1. Функции кнопок

Кнопки: «START» («СТАРТ»), «STOP» («СТОП»), «PROGRAM» («ПРОГРАММА»), «MODE» («РЕЖИМ»), «SPEED+/-» («СКОРОСТЬ+/-»), кнопки быстрого изменения скорости.

1.1: «PROGRAM»: В режиме ожидания используйте эту кнопку, чтобы выбрать одну из программ или Режим измерения индекса массы тела.

1.2: «MODE»: Выберите режим с установкой целевого значения времени, расстояния или калорий.

1.3 :«START»: Кнопка служит для запуска беговой дорожки.

1.4: «STOP»: Кнопка служит для остановки беговой дорожки.

1.5: «SPEED+» и «SPEED-»: Кнопки увеличения или уменьшения значения скорости. Служат для изменения значения скорости или других параметров во время тренировки.

1.6: Кнопки быстрого изменения скорости: Во время тренировки используйте кнопку для установки значения скорости, указанного на ней.

1.7: Кнопки быстрого изменения угла наклона: Во время тренировки используйте кнопку для установки значения угла наклона, указанного на ней.

2. Ключ безопасности:

Если вытащить ключ безопасности из выемки консоли во время тренировки, беговая дорожка останавливается и компьютер переходит в режим ожидания. Беговая дорожка не запускается без ключа.

3. Измерение частоты пульса (дополнительная функция)

После запуска беговой дорожки возьмитесь обеими руками за накладку пульсометра на поручнях. Для более точного измерения рекомендуется измерять пульс в режиме паузы. Удерживайте руки на поручнях не менее 30 секунд. Отображаемый диапазон частоты пульса 50-200 ударов в минуту.

Полученные значения частоты пульса можно использовать только в целях тренировки. Они не предназначены для медицинского использования.

4. Программы тренировки с предустановленными значениями

Каждая программа тренировки подразделяется на 20 сегментов одинаковой продолжительности. Ниже приведена таблица со значениями скорости для каждого сегмента.

Программа \ Время		Установленное значение времени / 20 сегментов = продолжительность каждого сегмента																			
		1	2	3	4	5	6	7	8	9	10	11	12	13	14	15	16	17	18	19	20
P01	СКОРОСТЬ	2	3	3	4	5	3	4	5	5	3	4	5	4	4	4	2	3	3	5	3
P02	СКОРОСТЬ	2	4	4	5	6	4	6	6	6	4	5	6	4	4	4	2	2	5	4	2
P03	СКОРОСТЬ	2	4	4	6	6	4	7	7	7	4	7	7	4	4	4	2	4	5	3	2
P04	СКОРОСТЬ	3	5	5	6	7	7	5	7	7	8	8	5	9	5	5	6	6	4	4	3
P05	СКОРОСТЬ	2	4	4	5	6	7	7	5	6	7	8	8	5	4	3	3	6	5	4	2
P06	СКОРОСТЬ	2	4	4	4	5	6	8	8	6	7	8	8	6	4	4	2	5	4	3	2
P07	СКОРОСТЬ	2	3	3	3	4	5	3	4	5	3	4	5	3	3	3	6	6	5	3	3
P08	СКОРОСТЬ	2	3	3	6	7	7	4	6	7	4	6	7	4	4	4	2	3	4	4	2
P09	СКОРОСТЬ	2	4	4	7	7	4	7	8	4	8	9	9	4	4	4	5	6	3	3	2
P10	СКОРОСТЬ	2	4	5	6	7	5	4	6	8	8	6	6	5	4	4	2	4	4	3	3
P11	СКОРОСТЬ	2	5	8	10	7	7	10	10	7	7	10	10	5	5	9	9	5	5	4	3
P12	СКОРОСТЬ	3	4	9	9	5	9	5	8	5	9	7	5	5	7	9	9	5	7	6	3
P13	СКОРОСТЬ	3	6	7	5	9	9	7	5	5	7	9	5	8	5	9	5	9	9	4	3
P14	СКОРОСТЬ	2	2	4	5	6	5	4	3	2	1	2	3	4	5	6	5	4	3	2	1
P15	СКОРОСТЬ	2	4	6	8	6	6	4	4	2	2	2	4	6	8	6	6	4	4	2	2
P16	СКОРОСТЬ	2	4	6	8	10	8	6	4	2	2	2	4	6	8	6	6	4	4	2	2
P17	СКОРОСТЬ	2	2	6	6	8	10	6	6	2	2	2	2	6	6	8	10	6	6	2	2
P18	СКОРОСТЬ	2	3	4	5	2	3	4	5	3	2	2	3	4	5	2	3	4	5	3	2
P19	СКОРОСТЬ	2	4	6	2	4	6	2	4	6	2	2	4	6	2	4	6	2	4	6	2
P20	СКОРОСТЬ	1	3	4	5	6	5	4	3	2	1	1	3	4	5	6	5	4	3	2	1
P21	СКОРОСТЬ	4	5	4	4	4	2	3	3	5	3	2	3	3	4	5	3	4	5	5	3
P22	СКОРОСТЬ	5	6	4	4	4	2	2	5	4	2	2	4	4	5	6	4	6	6	6	4
P23	СКОРОСТЬ	2	4	4	4	4	2	4	5	3	2	2	4	4	6	6	4	7	7	7	4
P24	СКОРОСТЬ	3	5	9	5	5	6	6	4	4	3	3	5	5	6	7	7	5	7	7	8
P25	СКОРОСТЬ	3	4	5	4	3	3	6	5	4	2	2	4	4	5	6	7	7	5	6	7
P26	СКОРОСТЬ	1	3	6	4	4	2	5	4	3	2	2	4	4	4	5	6	8	8	6	7
P27	СКОРОСТЬ	4	5	3	3	3	6	6	5	3	3	2	3	3	3	4	5	3	4	5	3
P28	СКОРОСТЬ	1	3	4	4	4	2	3	4	4	2	2	3	3	6	7	7	4	6	7	4
P29	СКОРОСТЬ	2	5	5	5	4	5	6	3	3	2	2	4	4	7	7	4	7	8	4	8
P30	СКОРОСТЬ	6	6	5	4	4	2	4	4	3	3	2	4	5	6	7	5	4	6	8	8
P31	СКОРОСТЬ	4	2	4	4	3	4	5	5	4	3	2	5	8	10	7	7	10	10	7	7
P32	СКОРОСТЬ	5	5	2	2	4	5	5	7	6	3	3	4	9	9	5	9	5	8	5	9
P33	СКОРОСТЬ	2	3	2	1	3	2	9	9	4	3	3	6	7	5	9	9	7	5	5	7
P34	СКОРОСТЬ	2	3	4	5	6	5	4	3	2	1	2	2	4	5	9	9	4	4	4	5
P35	СКОРОСТЬ	2	4	6	8	6	6	4	4	2	2	2	4	6	8	6	6	4	4	2	2
P36	СКОРОСТЬ	2	4	6	8	6	6	4	4	2	2	2	4	6	8	10	8	6	4	2	2
P37	СКОРОСТЬ	2	2	6	6	8	10	6	6	2	2	2	2	6	6	8	10	6	6	2	2
P38	СКОРОСТЬ	2	3	4	5	2	3	4	5	3	2	2	3	4	5	2	3	4	5	3	2
P39	СКОРОСТЬ	2	4	6	2	4	6	2	4	6	2	2	4	6	2	4	6	2	4	6	2
P40	СКОРОСТЬ	1	3	4	5	6	5	4	3	2	1	1	3	4	5	6	5	4	3	2	1

5. Программы с настройками пользователя:

Помимо 40 встроенных программ тренировки беговая дорожка оснащена 5 программами с настройками пользователя: U1, U2, U3, U4, U5.

5.1 Установка значений в программах с настройками пользователя:

В режиме ожидания нажмите на кнопку «PROGRAM» несколько раз, пока на дисплее не отобразятся программы с настройками пользователя: U1, U2, U3, U4 и U5. В профиле программы появится мигающее значение времени. Используйте кнопки увеличения и уменьшения значения скорости, чтобы установить значение времени. Нажмите на кнопку «MODE» для подтверждения выбора. После установки значения времени, установите значения скорости и угла наклона для первого сегмента при помощи кнопок изменения скорости или угла наклона. Нажмите на кнопку «MODE», чтобы сохранить изменения и перейти к установке значений для второго сегмента. Заполните таким образом все 10 сегментов. После завершения настройки все установленные параметры сохраняются и будут доступны при следующем запуске беговой дорожки.

5.2 Выбор программы с настройками пользователя и начало тренировки:

В режиме ожидания нажмите на кнопку «PROGRAM» несколько раз, пока на дисплее не отобразится нужная программа с настройками пользователя: U1, U2, U3, U4 или U5. Установите значение времени тренировки и нажмите на кнопку «START».

6. Измерение индекса массы тела (Дополнительная функция):

Индекс массы тела определяется на основании значений роста и веса без учета пропорций тела. Индекс массы тела могут измерять и мужчины, и женщины, и корректировать свой вес в соответствии с этим значением и другими физиологическими показателями.

6.1 Нажмите на кнопку «PROGRAM» в режиме ожидания, чтобы перейти в режим измерения индекса массы тела.

6.2 Используйте кнопку «MODE» для установки значений пола, возраста, роста и веса. Затем нажмите «MODE» для подтверждения выбора. Во время измерения индекса массы тела держите руки на накладках пульсометра на поручнях. Значение индекса массы тела отобразится на дисплее в течение 8 секунд.

Параметры и диапазон настройки:

Параметр	Значение по умолчанию	Диапазон настройки	Примечание
Пол (F1)	1 (муж.)	1—2	1=муж. 2=жен.
Возраст (F2)	25	10—99	
Рост (F3)	170 CM	100—200 CM	
Вес (F4)	70 КГ	20—150 КГ	
Результат (F5)	Приведен ниже		

В соответствии с азиатскими стандартами результаты интерпретируются следующим образом:

$ИМТ \leq 19$	– Недостаточный вес
$19 < ИМТ \leq 25$	-- Нормальный вес
$25 < ИМТ \leq 29$	– Избыточный вес
$ИМТ \geq 30$	-- Ожирение

Примечание: Эти результаты предназначены для использования в целях тренировки и не предназначены для медицинского использования.

ПРОСЛУШИВАНИЕ МУЗЫКИ С МОБИЛЬНОГО УСТРОЙСТВА ПО «BLUETOOTH»

Откройте настройки «Bluetooth» на мобильном устройстве, найдите беговую дорожку в списке доступных подключений и подключитесь к ней.

Теперь вы можете прослушивать музыку с мобильного устройства.

7. Значение кодов ошибок и устранение неисправностей

Код ошибки	Описание неисправности	Устранение неисправности
E1	Соединение отсутствует: при включении питания отсутствует соединение между нижним контроллером и консолью.	Когда нижний контроллер неисправен, на дисплее отображается код ошибки. Беговая дорожка не включается и звучит тройной звуковой сигнал. Возможная причина: Отсутствует соединение между нижним контроллером и консолью. Проверьте все соединения между контроллером и консолью, удостоверьтесь, что все кабели хорошо соединены. Проверьте исправность кабелей. Замените поврежденный кабель.
E2	Контроллер не получает сигнал от двигателя.	Возможная причина: Проверьте подключение кабеля двигателя. Выполните подключение заново. Проверьте состояние контроллера. При повреждении контроллера возникает запах горелой проводки. Замените двигатель.
E3	Отсутствует сигнал датчика скорости: контроллер приводит в движение двигатель, но не получает сигнал от датчика скорости более 3 секунд.	1. Проверьте подключение двигателя к контроллеру. 2. В случае отсутствия сигнала от датчика скорости, на дисплее отображается код ошибки и звуковой сигнал повторяется 9 раз. Через 10 секунд беговая дорожка переходит в режим ожидания. Попробуйте ее перезапустить. Возможная причина: Если сигнал от датчика скорости отсутствует более 3 секунд, проверьте подключение датчика и исправность разъема. При неисправности разъема замените датчик. 3. В случае отсутствия сигнала от датчика скорости, на дисплее отображается код ошибки и звуковой сигнал повторяется 9 раз. Если беговая дорожка нормально работает после перезагрузки, можно запустить ее повторно.
E5	Токовая защита: В рабочем режиме ток двигателя превышает расчетное значение в течение более 3 секунд.	В случае превышения силы тока, на дисплее отображается код ошибки и звуковой сигнал повторяется 9 раз. Через 10 секунд беговая дорожка переходит в режим ожидания. Попробуйте ее перезапустить. Возможная причина: Повышенная токовая нагрузка приводит к остановке системы. К остановке двигателя также может привести застревание какой-либо детали: двигатель не может нормально вращаться, возникает перегрузка и, как следствие, повышение силы тока. Выполните перенастройку беговой дорожки и запустите ее. Если вы слышите посторонний шум при работе двигателя или появился запах горелой проводки, замените двигатель. Проверьте не исходит ли запах горелой проводки от контроллера. При обнаружении запаха, замените контроллер. Проверьте напряжение в сети. Если оно не соответствует техническим требованиям, установите необходимый уровень напряжения и попробуйте перезапустить беговую дорожку.
E6	Защита от взрыва: неправильный уровень напряжения или неисправности двигателя приводят к сбою в работе цепи привода двигателя.	Возможная причина: Если уровень напряжения на 50% ниже нормы, установите требуемый уровень напряжения и перезапустите тренажер. Проверьте, не исходит ли запах горелой проводки от контроллера. При обнаружении запаха, замените контроллер. Проверьте правильность подключения кабеля двигателя. Выполните подключение заново.
E7	Отсутствует ключ безопасности.	Повреждение ключа безопасности. Проверьте правильность установки ключа. Установите ключ безопасности на место.

Введение

Подготовка:

Если вы старше 35 лет, у вас имеются хронические заболевания и вы не занимались спортом ранее, необходимо проконсультироваться с врачом перед началом тренировок.

Перед началом занятий ознакомьтесь с кнопками управления беговой дорожкой «Start», «Stop» и кнопками изменения скорости. Беговую дорожку можно использовать только после того, как вы хорошо ознакомились с ней. Встаньте на пластмассовые рельсы и возьмитесь за поручни. Запустите беговую дорожку с медленной скоростью 1,6~3,2 КМ/Ч. Держите спину прямо, смотрите вперед, коснитесь ногой бегового полотна несколько раз. После этого встаньте на беговое полотно и начните движение. Когда вы привыкните к скорости, постепенно увеличьте ее до 3-5 КМ/Ч. Занимайтесь с этой скоростью в течение 10 минут. Затем постепенно снижайте скорость до полной остановки.

Тренировки:

Ознакомьтесь с кнопками управления беговой дорожкой, в частности, с кнопками изменения скорости и угла наклона. Пройдите 1 километр с фиксированным шагом и запишите, сколько времени для этого понадобилось. Это может занять 15-25 минут. Если заниматься со скоростью 4,8 КМ/Ч, вы можете пройти 1 КМ за 12 минут. После нескольких тренировок с этой скоростью, можно постепенно увеличивать скорость и угол наклона, чтобы заниматься последние 30 минут с хорошей нагрузкой. Нужно всегда помнить, что не следует заниматься с высокой нагрузкой сразу, ведь тренировки нужны для укрепления здоровья, а не для получения рекордных результатов.

Продолжительность тренировки

Короткие тренировки по 15-20 позволяют эффективно распределять время.

Выполняйте разминку со скоростью 3 КМ/Ч в течение 2 минут, затем постепенно увеличивайте скорость до 3,2 КМ/Ч и 3,6 КМ/Ч каждые 2 минуты соответственно. Продолжайте увеличивать скорость с шагом 0,3 КМ/Ч каждые 2 минуты до тех пор, пока вы не почувствуете учащение дыхания (при этом дыхание не должно быть затруднено). Продолжайте заниматься с этой скоростью. Если вам станет тяжело дышать, снизьте скорость на 0,1 КМ/Ч. В течение последних 4 минут тренировки постепенно снижайте скорость. Если вам тяжело заниматься, увеличивая скорость, попробуйте постепенно увеличивать угол наклона. Небольшое увеличение угла наклона делает нагрузку более интенсивной.

Кардиотренировка – отличный способ для сжигания калорий.

Выполните разминку со скоростью от 2,4 до 3 КМ/Ч в течение 5 минут. Увеличивайте скорость каждые 2 минуты с шагом 0,1 КМ/Ч до тех пор, пока нагрузка не будет достаточной. Занимайтесь с этой скоростью в течение 45 минут. Чтобы тренировка была более эффективной, можно смотреть часовое телешоу во время занятий и увеличивать скорость на 0,1 КМ/Ч во время каждой рекламы и затем возвращаться к первоначальной скорости. Повышение частоты пульса позволит сжигать калории более интенсивно. В течение последних 4 минут тренировки постепенно снижайте скорость.

Частота тренировок:

Рекомендуется заниматься 3-5 раз в неделю в течение 15-60 минут. Для начала вы можете составить график тренировок – это более эффективно, чем тренировки по желанию. Вы можете менять интенсивность тренировки, увеличивая или уменьшая скорость и угол наклона. Рекомендуется начинать тренировки без установки угла наклона. При этом не забывайте, что увеличение угла наклона значительно повышает интенсивность тренировки.

Перед началом тренировок проконсультируйтесь с профессионалом. Он поможет подобрать подходящую частоту, интенсивность и продолжительность тренировок, в соответствии с вашим возрастом и уровнем физической подготовки. Если во время тренировки вы почувствовали тяжесть или боль в груди, затруднение дыхания, головокружение или дискомфорт, немедленно прекратите тренировку! Проконсультируйтесь с врачом перед возобновлением занятий.

Если вы часто занимаетесь на беговой дорожке, эффективно заниматься со скоростью ходьбы или медленного бега.

Информация ниже поможет подобрать подходящую вам скорость:

1-3 КМ/Ч люди с низким уровнем физической подготовки

3-4,5 КМ/Ч люди, занимающиеся сидячей работой, и не занимающиеся спортом

4,5-6 КМ/Ч люди, которые часто ходят пешком

6-7,5 КМ/Ч люди, привыкшие к быстрой ходьбе

7,5-9 КМ/Ч люди, занимающиеся медленным бегом

9-12 КМ/Ч люди, занимающиеся бегом со средней скоростью

12-14,5 КМ/Ч опытные бегуны

14,5-16 КМ/Ч профессиональные бегуны

При выборе скорости учитывайте, что скорость ниже 6 КМ/Ч больше подходит для ходьбы, а скорость более 8 КМ/Ч – для бега.

Перед началом тренировки рекомендуется выполнять упражнения на растяжку. Разогретые мышцы лучше тянутся. Выполните разминку в течение 10 минут. Затем остановите беговую дорожку и выполните приведенные ниже упражнения – по 10 подходов на каждую ногу в течение 5 минут. Повторите упражнения в конце тренировки.

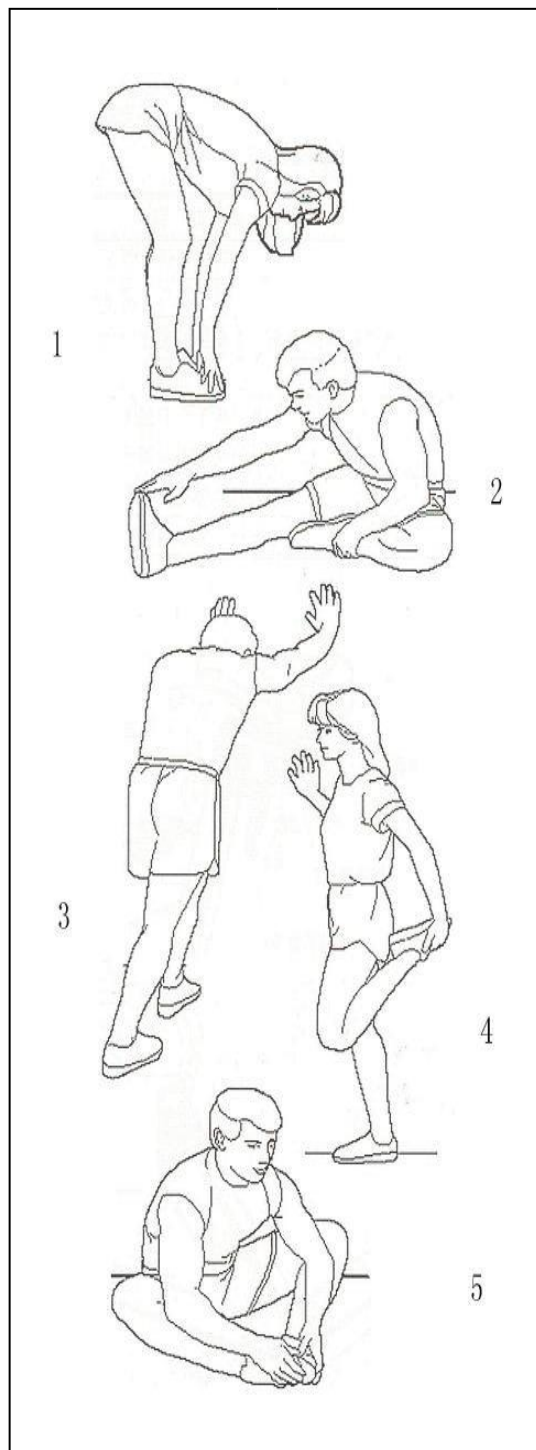
1. Касания пальцев ног: Слегка согните ноги в коленях, медленно согнитесь в пояснице и потянитесь к пальцам ног. Спина и плечи должны быть расслаблены. Наклонитесь как можно ниже и оставайтесь в таком положении 10-15 секунд. Займите исходное положение. Повторите 3 раза (См. Рис. 1).

2. Растяжка подколенных сухожилий: Сядьте на подушку. Вытяните ногу вперед. Притяните стопу левой ноги к внутренней поверхности бедра. Потянитесь рукой к пальцам ноги. Оставайтесь в таком положении 10-15 секунд. Займите исходное положение. Повторите по 3 раза для каждой ноги (См. Рис. 2).

3. Растяжка ахилловых сухожилий: Обопритесь о стену или дерево руками. Вытяните ногу назад. Наклонитесь вперед. Выпрямите одну ногу, при этом стопа второй ноги должна не отрываться от пола. Оставайтесь в таком положении 10-15 секунд. Займите исходное положение. Повторите по 3 раза для каждой ноги (См. Рис. 3).

4. Растяжка квадрицепсов: Обопритесь о стену или стол левой рукой. Возьмите ступню правой ноги правой рукой и медленно притяните ступню к ягодицам. Вы должны почувствовать напряжение передних мышц бедра. Оставайтесь в таком положении 10-15 секунд. Займите исходное положение. Повторите по 3 раза для каждой ноги (См. Рис. 4).

5. Растяжка мышц внутренней поверхности бедра: Займите положение сидя. Стопы обеих ног должны касаться друг друга. Колени должны быть повернуты наружу. Потяните стопы к внутренней поверхности бедер. Оставайтесь в таком положении 10-15 секунд. Займите исходное положение. Повторите по 3 раза для каждой ноги (См. Рис. 5).



Внимание: Перед выполнением очистки или обслуживания изделия, удостоверьтесь, что вы отключили кабель питания. **Очистка:** Выполнение тщательной очистки продлит срок службы вашей беговой дорожки.

Периодически вытирайте пыль, чтобы поддерживать детали в чистоте. Протирайте беговое полотно с обеих сторон, чтобы предотвратить накопление грязи. Надевайте чистую обувь во время тренировок, чтобы предотвратить загрязнение бегового полотна и деки. Беговое полотно необходимо протирать влажной тканью с мылом. Следите за тем, чтобы не намочить электрические компоненты и беговое полотно.

Внимание: Удостоверьтесь, что вы отключили кабель питания перед тем, как снимать кожух двигателя. Выполняйте очистку двигателя и смазку бегового полотна, по крайней мере, раз в год.

Беговое полотно смазано на заводе производителя, но перед первым запуском беговой дорожки, необходимо использовать силиконовую смазку, входящую в комплект поставки для смазки бегового полотна (если смазки в комплекте нет, необходимо приобрести ее отдельно).

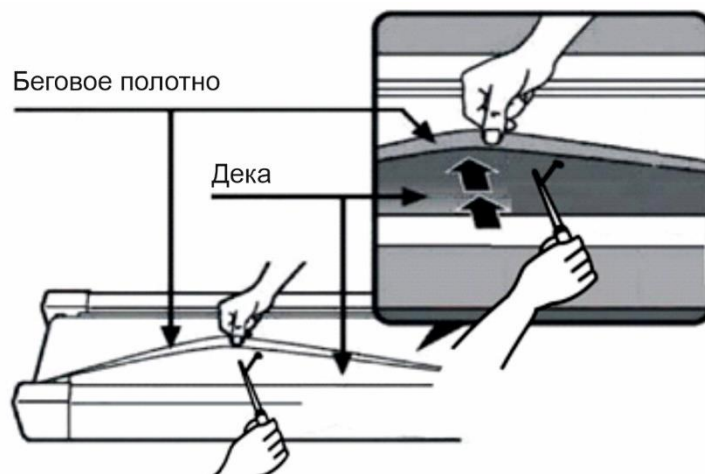
Трение, возникающее между беговым полотном и декой, оказывает огромное влияние на срок службы и работу тренажера. Поэтому, на беговое полотно необходимо регулярно наносить смазку.

Регулярно выполняйте проверку состояния деки. Если дека повреждена, обратитесь в службу поддержки.

Рекомендуется наносить смазку на беговое полотно в соответствии со следующим графиком: Пользователи с небольшим весом (тренировки менее 3 часов в неделю) – раз в год.

Пользователи со средним весом (тренировки 3-5 часов в неделю) – раз в полгода.

Пользователи с большим весом (тренировки более 5 часов в неделю) – каждые 3 месяца.



Регулировка положения бегового полотна:

1. С целью обеспечения безопасного использования беговой дорожки и продления срока ее службы, рекомендуется после непрерывного использования в течение двух часов выключать тренажер на 10 минут.

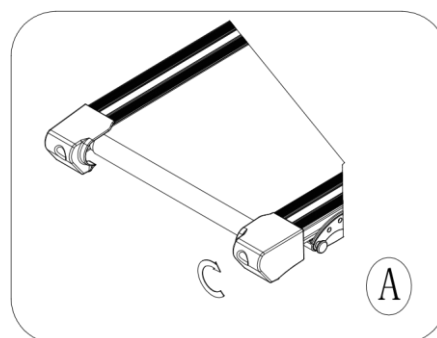
2. Если беговое полотно слабо натянуто, его движение может замедляться при использовании. Если беговое полотно натянуто слишком сильно, это может ухудшить работу двигателя и привести к истиранию роликов и бегового полотна. При нормальном уровне натяжения беговое полотно можно приподнять на 50-75 мм.

Регулировка положения бегового полотна:

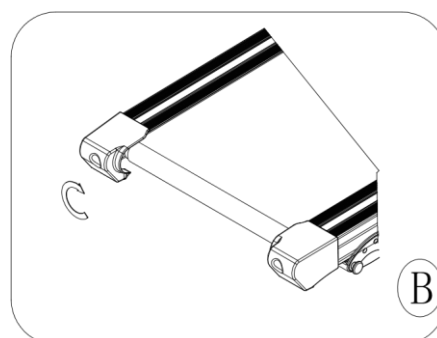
Установите беговую дорожку на плоскую поверхность.

Запустите дорожку со скоростью 6-8 миль/ч.

Если беговое полотно смещается вправо, выньте ключ безопасности и отключите питание, затем поверните правый регулировочный болт на 1/4 оборота в направлении по часовой стрелке. Включите питание и вставьте ключ безопасности в выемку консоли. Запустите беговую дорожку. Повторяйте до тех пор, пока беговое полотно не будет расположено по центру. См. Рисунок А.

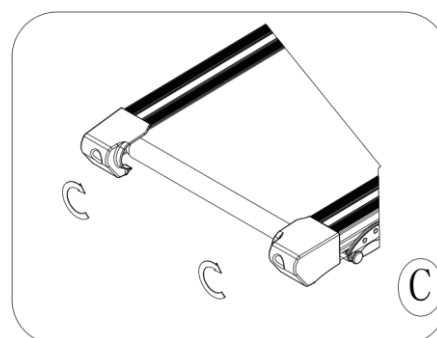


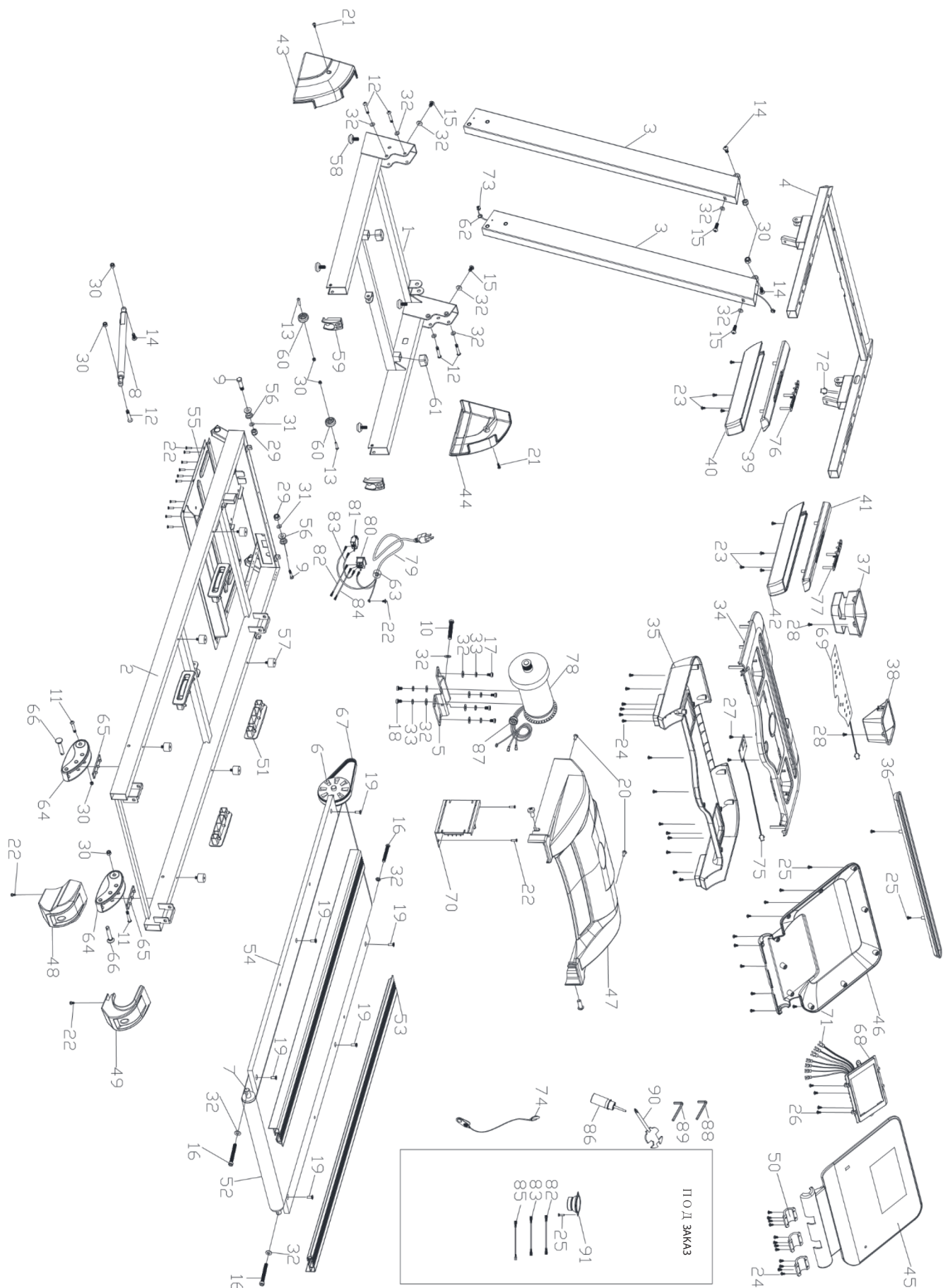
Если беговое полотно смещается влево, выньте ключ безопасности и отключите питание, затем поверните левый регулировочный болт на 1/4 оборота в направлении по часовой стрелке. Включите питание и вставьте ключ безопасности в выемку консоли. Запустите беговую дорожку. Повторяйте до тех пор, пока беговое полотно не будет расположено по центру. См. Рисунок В.



После длительного использования натяжение бегового полотна ослабляется. Необходимо его отрегулировать.

Выньте ключ безопасности и отключите питание, затем поверните оба регулировочных болта на 1/4 оборота в направлении по часовой стрелке. Включите питание и вставьте ключ безопасности в выемку консоли. Запустите беговую дорожку, встаньте на беговое полотно и проверьте натяжение. Повторяйте до тех пор, пока беговое полотно не будет хорошо натянуто. См. Рисунок С.





Перечень деталей

№	Наименование	Характер-ка	К-во	Примечание	№	Наименование	Характер-ка	К-во	Примечание
1	Основание		1		50	Разъем компьютера		3	
2	Рама		1		51	Амортизатор		4	
3	Стойки		2		52	Беговое полотно	430*2540	1	
4	Стойка компьютера		1		53	Рельсы	80*1105	2	
5	Основание двигателя		1		54	Дека	T15	1	
6	Передний ролик		1		55	Кожух основания		1	
7	Задний ролик		1		56	Прокладка		4	
8	Газовая пружина		1		57	Амортизатор		6	
9	Болт	M10*45	2		58	Регулируемая ножка		4	
10	Болт	M10*55	1		59	Кожух ролика		2	
11	Болт	M8*75	2		60	Ролик		2	
12	Болт	M8*45	5		61	Торцевая крышка		2	
13	Болт	M8*40	2		62	Защитная заглушка		1	
14	Болт	M8*25	3		63	Гнездо		1	
15	Болт	M8*20	4		64	Регулятор угла наклона		2	
16	Болт с цилиндрической головкой	M8*65	3		65	Накладка регулятора угла наклона		2	
17	Болт с цилиндрической головкой	M8*20	4		66	Заглушка регулятора угла наклона		2	
18	Болт с цилиндрической головкой	M8*12	2		67	Ремень двигателя		1	
19	Болт с потайной головкой	M6*25	6		68	Компьютер		1	
20	Болт с крестообразным шлицем	M5*10	4		69	Кнопочная панель		1	
21	Болт с крестообразным шлицем	ST4*15	2		70	Плата		1	
22	Болт с крестообразным шлицем	ST4*12	21		71	Верхний кабель компьютера		1	
23	Болт с крестообразным шлицем	ST4*20	8		72	Средний кабель компьютера		1	
24	Болт с крестообразным шлицем	ST4*15	34		73	Нижний кабель компьютера		1	
25	Болт с крестообразным шлицем	ST4*10	23		74	Ключ безопасности в сборке		1	
26	Болт с крестообразным шлицем	ST3,0*10	7		75	Датчик ключа безопасности		1	

27	Болт с крестообразным шлицем	ST2,9*10	10		76	Левая накладка пульсометра		1	
28	Болт с крестообразным шлицем	ST2,5*5	4		77	Правая накладка пульсометра		1	
29	Контргайка	M10	2		78	Двигатель постоянного тока		1	
30	Контргайка	M8	6		79	Сетевой кабель		1	
31	Прокладка	Ф10	2		80	Клавишный переключатель		1	
32	Прокладка	Ф8	18		81	Предохранитель		1	
33	Пружинная шайба	Ф8	6		82	Голубой кабель		1	
34	Верхняя накладка кронштейна компьютера		1		83	Коричневый кабель		1	
35	Нижняя накладка кронштейна компьютера		1		84	Коричневый кабель		1	
36	Кронштейн для IPAD		1		85	Кабель заземления		1	
37	Левая часть бутылкодержателя		1		86	Смазка		1	
38	Правая часть бутылкодержателя		1		87	Магнитное кольцо		1	
39	Верхняя накладка левого поручня		1		88	Шестигранник	№5	1	
40	Нижняя накладка левого поручня		1		89	Шестигранник	№6	1	
41	Верхняя накладка правого поручня		1		90	Крестовая отвертка	13 14 15	1	
42	Нижняя накладка правого поручня		1		91	Динамик		2	
43	Левая накладка основания		1						
44	Правая накладка основания		1						
45	Дисплей		1						
46	Задняя панель компьютера		1						
47	Кожух двигателя		1						
48	Левая задняя торцевая крышка		1						
49	Правая задняя торцевая крышка		1						

ГАРАНТИЙНЫЙ ТАЛОН

<p><i>Заполняется продавцом</i></p> <p>Модель _____</p> <p>Артикул _____</p> <p>Серийный номер _____</p> <p>Дата продажи _____</p> <p>Гарантийный срок _____</p> <p>Печать и подпись продавца</p> <p>_____</p> <p>_____</p>	<p><i>Заполняется мастером при обслуживании</i></p> <p>Модель _____</p> <p>Серийный номер _____</p> <p>Неисправность _____</p> <p>_____</p> <p>Проведенные работы _____</p> <p>Ф.И.О. и подпись мастера</p> <p>_____</p> <p>Дата ремонта _____</p>
<p><i>Заполняется мастером при обслуживании</i></p> <p>Модель _____</p> <p>Серийный номер _____</p> <p>Неисправность _____</p> <p>_____</p> <p>Проведенные работы _____</p> <p>Ф.И.О. и подпись мастера</p> <p>_____</p> <p>Дата ремонта _____</p>	<p><i>Заполняется мастером при обслуживании</i></p> <p>Модель _____</p> <p>Серийный номер _____</p> <p>Неисправность _____</p> <p>_____</p> <p>Проведенные работы _____</p> <p>_____</p> <p>Ф.И.О. и подпись мастера</p> <p>_____</p> <p>Дата _____ ремонта</p>

1. Производитель гарантирует:

1.1. Исправность изделия при продаже и безопасность в эксплуатации;

1.2. Восстановление функциональности изделия в течение указанного гарантийного периода с момента приобретения (посредством ремонта, а в случае его невозможности посредством замен).

2. Условия гарантийного обслуживания:

2.1. Обслуживание производится только в сертифицированных сервисных центрах, адреса которых указаны на сайте производителя (www.proxima-fitness.ru).

2.2. Прием изделия в обслуживание сервисным центром осуществляется только при наличии данного гарантийного талона, оформленного надлежащим образом и документов, подтверждающих факт покупки (товарный чек, кассовый чек). Неисправное изделие должно быть сдано в сервисный центр в полной комплектации, с технической документацией.

2.3. Срок гарантийного ремонта определяется степенью неисправности изделия.

2.4. Под неисправностью подразумевается потеря работоспособности изделия, которая может быть продемонстрирована сотруднику сервисного центра.

2.5. При необоснованном обращении в сервисный центр покупателю может быть выставлен счет за диагностику неисправности. Необоснованным считается обращение по поводу устранения неисправностей в работе изделия, не потребовавших замены или ремонта комплектующих, а также, если при диагностике выяснено, что неисправности как таковой нет, а обращение явилось следствием неправильного подключения или эксплуатации. Счет также выставляется в случаях, признанных уполномоченным сервисным центром не гарантийными.

3. Ограничение гарантийных обязательств:

3.1. Претензии по комплектации и внешнему виду изделия принимаются только при его покупке.

3.2. Гарантийные обязательства не распространяются на расходные материалы (включая батареи, аккумуляторы и т.д.)

3.3. Гарантия не распространяется на ущерб, причиненный другому оборудованию, работающему в сопряжении с данным изделием.

3.4. Гарантийные обязательства не распространяются на изделие в следующих случаях:

- выход изделия из строя по вине покупателя (нарушения им правил эксплуатации, работа в недокументированных режимах, неправильная установка и подключение, превышение допустимой рабочей температуры, перегрев и т.п.)
- наличие внешних и/или внутренних механических повреждений (замятых контактов, трещин, следов удара, сколов и т.п), полученных в результате неправильной эксплуатации установки или транспортировки, воздействий на изделие чрезмерной силы, химически агрессивных веществ;
- наличие признаков ремонта неуполномоченными лицами;
- наличие повреждений, полученных в результате аварий, воздействия на изделие огня, влаги, попадания внутрь корпуса насекомых, пыли, посторонних предметов и т.п.
- наличие повреждений, полученных в результате неправильного подключения изделия в электросеть и/или эксплуатации изделия при нестабильном напряжении в электросети (отклонение напряжения более 10%, а также отсутствия (или выполненного с отклонениями от стандарта) заземления)

С условиями гарантии покупатель ознакомлен надлежащим образом, к внешнему виду и комплектации претензий нет, все возникшие у покупателя вопросы ему полностью разъяснены, покупатель, не имеет как-либо заблуждений относительно содержания условий гарантии на изделие.

Подпись покупателя _____