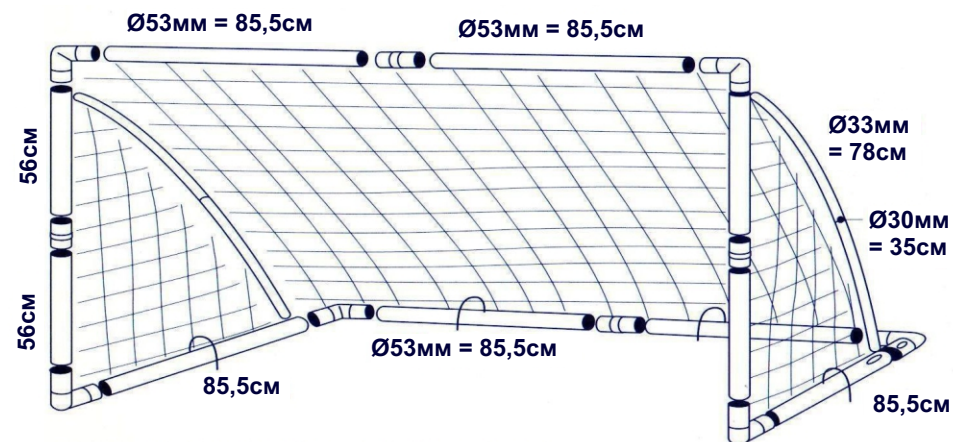


ФУТБОЛЬНЫЕ ВОРОТА JC-180A

ПЕРЕЧЕНЬ ДЕТАЛЕЙ И ИНСТРУКЦИЯ ПО СБОРКЕ



РАЗМЕР ВОРОТ: Д183 x Ш130 x В96см

ДЕТАЛЬ №	КОЛ-ВО	ДЕТАЛЬ №	КОЛ-ВО
	4	Ø53мм = 85,5 см	6
	6	Ø53мм = 56 см	4
СЕТКА	1	Ø33мм = 78 см	4
	6	Ø30мм = 35 см	2
	25		

НА ЧТО НУЖНО ОБРАТИТЬ ВНИМАНИЕ ПРИ СБОРКЕ ВОРОТ:

1. Прикрепите сетку к стойкам по всему периметру ворот при помощи стяжек.
2. Верхняя часть сетки обозначена цветным шнурком.
3. Удостоверьтесь, что стойки стоят вертикально и что верхняя перекладина установлена ровно. После этого зафиксируйте ворота при помощи 4 анкеров.
4. Устанавливайте диагональную стойку в последнюю очередь. Вставьте один конец стойки в отверстие сверху. Согните стойку и вставьте второй конец в отверстие в нижнем углу. Установите вторую стойку аналогичным образом. После сборки стойка может быть немного изогнута. Это нормально.

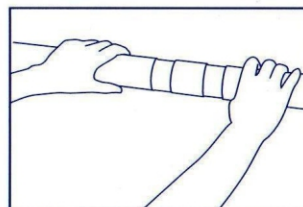
ВНИМАНИЕ:

1. Ворота предназначены для игры в футбол. Перед использованием проверьте надежность всех соединений.
2. Каждый раз перед использованием проверяйте надежность крепления анкеров к поверхности, на которой установлены ворота.
3. Не залезайте на ворота и сетку.
4. Ворота не предназначены для детей младше 3 лет, так как имеются мелкие детали (например, стяжки).

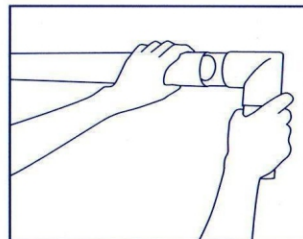
PROXIMA

CE
СДЕЛАНО НА ТАЙВАНЕ

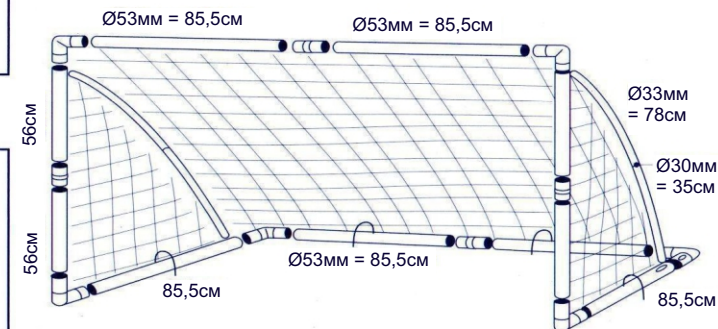
ИНСТРУКЦИЯ



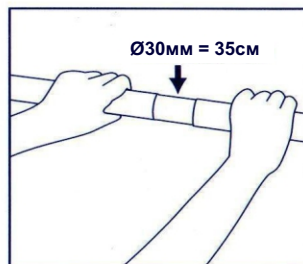
1) Соедините две трубки при помощи муфты.



2) Соедините две трубки при помощи уголка.



Общий вид



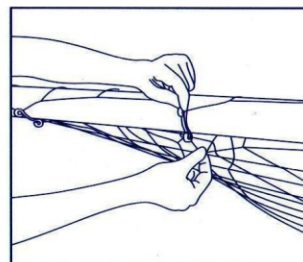
3) Прикрепите две стойки Ø33мм, 78см к трубкам Ø30мм, 35см. Трубки Ø30мм должны располагаться на одинаковом расстоянии между стойками Ø33мм.



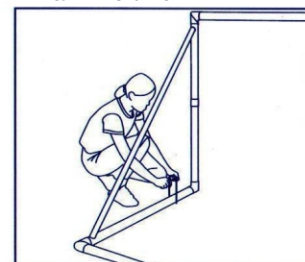
4) Встаньте ногой на нижнюю трубку. Вставьте стойку в отверстие сверху на вертикальной стойке, которую вы собрали, выполняя этап 3.



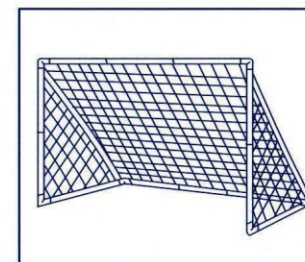
5) Затем вставьте другой конец стойки в отверстие снизу.



6) Зафиксируйте сетку при помощи пластиковых стяжек.



7) Прикрепите ворота металлическими анкерами к земле.



8) Ворота готовы к использованию.