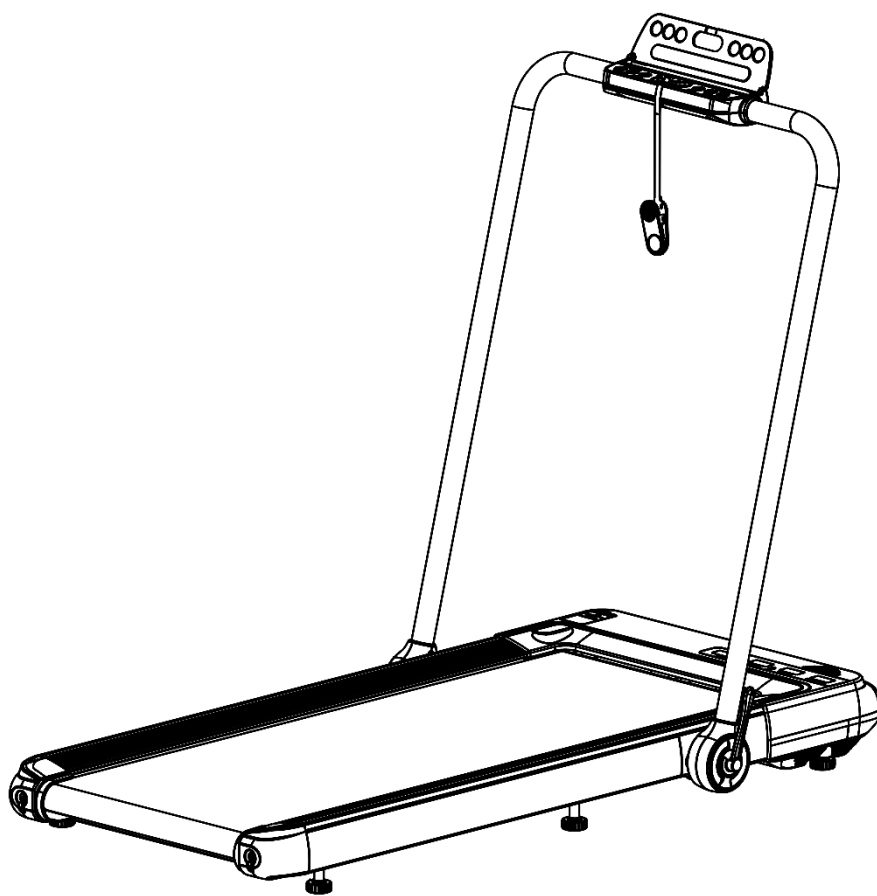


# РУКОВОДСТВО ПОЛЬЗОВАТЕЛЯ

## ГАРАНТИЙНЫЙ ТАЛОН

Беговая дорожка электрическая Proxima, Арт. PROT-220



**Примечание:** Мы руководствуемся принципом устойчивого развития и, при необходимости, можем вносить изменения в наши изделия без уведомления покупателей. Ваше изделие может отличаться от описанного в инструкции.

# СОДЕРЖАНИЕ

|                                    |    |
|------------------------------------|----|
| 1. Краткое описание изделия.....   | 1  |
| 2. Меры предосторожности.....      | 2  |
| 3. Инструкция по сборке.....       | 4  |
| 4. Инструкция по эксплуатации..... | 6  |
| 5. Техническое обслуживание.....   | 9  |
| 6. Гарантийный талон.....          | 12 |

# 1. Краткое описание изделия

Защитная панель

Консоль

Стойка

Внимание: ключ безопасности красного цвета. Найдите его в упаковке с инструментом и установите магнит в желтую выемку консоли!

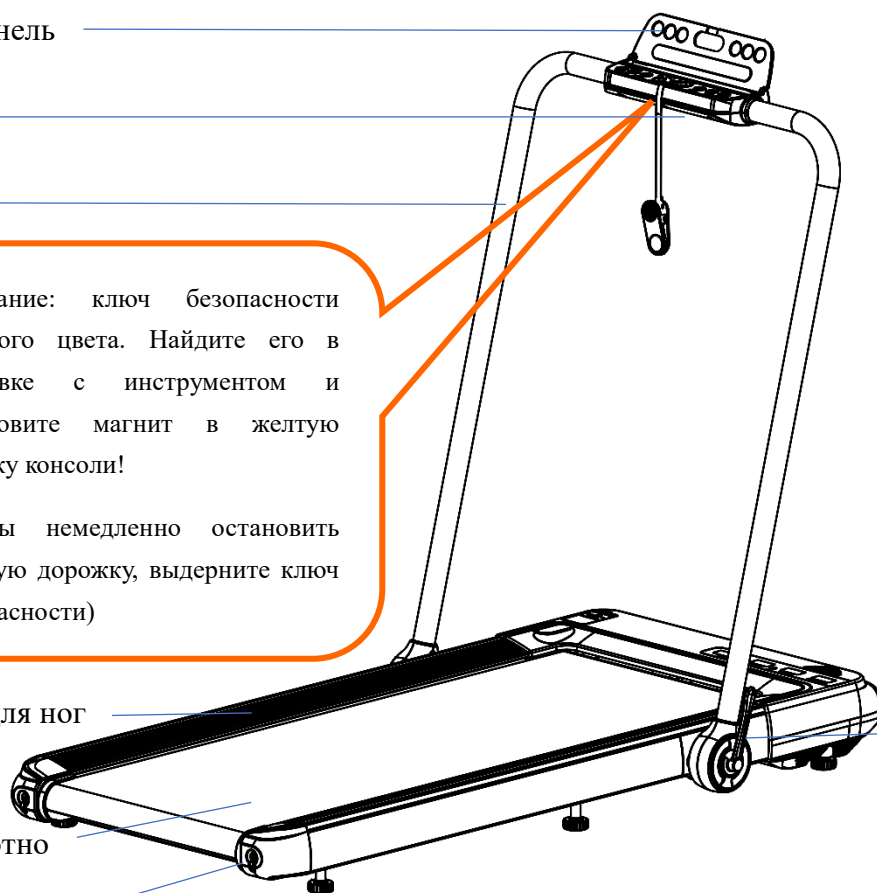
(Чтобы немедленно остановить беговую дорожку, выдерните ключ безопасности)

Платформа для ног

Ручка блокировки

Беговое полотно

Наконечник



## Основные параметры и перечень деталей

| № | Наименование параметра | Описание                             | № | Наименование параметра | Описание  |
|---|------------------------|--------------------------------------|---|------------------------|---|
| 1 | Входное напряжение     | 220-240 В ~; 50-60Гц                 | 4 | Габариты               | 1273*688*1062 мм                                |
| 3 | Скорость               | Бег 0,8-12 км/ч<br>Ходьба 0,8-6 км/ч | 5 | Функция                | Режим бега<br>Режим ходьбы<br>Колонка Bluetooth |
| 3 | Беговое полотно        | 420*1050mm                           |   |                        |   |

## Упаковочный лист

| № | Наименование      | Ед.    | К-во | № | Наименование            | Ед.    | К-во |
|---|-------------------|--------|------|---|-------------------------|--------|------|
| 1 | Тренажер в сборке | компл. | 1    | 2 | Упаковка с инструментом | компл. | 1    |

## Упаковка с инструментом

| № | Наименование                  | Ед. | К-во | № | Наименование             | Ед. | К-во |
|---|-------------------------------|-----|------|---|--------------------------|-----|------|
| 1 | Ключ под вн. шестигранник 6мм | шт. | 1    | 3 | Ключ безопасности        | шт. | 1    |
| 2 | Гаечный ключ                  | шт. | 1    | 4 | Руководство пользователя | шт. | 1    |

## 2. Меры предосторожности



С целью обеспечения вашей безопасности и предотвращения несчастных случаев внимательно прочитайте инструкцию перед началом использования.

**Правила безопасности:** Изделие спроектировано и изготовлено с учетом требований безопасности, тем не менее следует соблюдать приведенные ниже инструкции. Производитель не несет ответственность за последствия неправильного использования оборудования.

Устанавливайте беговую дорожку на ровную поверхность. Беговая дорожка предназначена только для использования в помещении. Берегите ее от сырости и попадания воды. Не подкладывайте посторонние предметы под беговую дорожку. Вокруг беговой дорожки должно оставаться свободное пространство 2 м x 1 м (2000 мм\*1000 мм), чтобы, при необходимости, с нее можно было спрыгнуть. (Как спрыгнуть с беговой дорожки: держитесь обеими руками за поручни, встаньте на платформу для ног и спрыгните с беговой дорожки на одну сторону.

- ◆ Вилка питания должна быть заземлена. Для тренажера должна быть выделена отдельная электрическая розетка. Не включайте в нее другие электроприборы одновременно с беговой дорожкой.
- ◆ При повреждении кабеля питания обратитесь в службы поддержки производителя. Замена кабеля должна выполняться профессионалами.
- ◆ Когда беговая дорожка не используется, убирайте ключ безопасности от детей. Если беговая дорожка не используется в течение длительного времени, отключите сетевой шнур от сети.
- ◆ Храните силиконовую смазку (при наличии) в упаковке с инструментом, берегите от детей. При проглатывании или попадании в глаза, промойте рот и глаза водой и обратитесь за медицинской помощью.
- ◆ Изделие не подходит для людей с ограниченными возможностями и детей. Люди с ограниченными умственными способностями могут использовать изделие только под присмотром человека, ответственного за их безопасность. ----При несоблюдении данных требований имеется риск получения травм.
- ◆ Не используйте беговую дорожку в пыльном помещении. Поддерживайте определенный уровень влажности в помещении во избежание образования статического электричества. Это может оказать негативное влияние на работу консоли и контроллера. Используйте оригинальные аксессуары. Строго запрещено заменять их на изделия других производителей.

- ◆ Не кладите руки между движущимися частями тренажера. Не кладите руки и не ставьте ноги под ленту.
- ◆ Не оставляйте сетевой шнур возле горячих или движущихся объектов, не подвергайте воздействию сильной влажности и солнечных лучей.
- ◆ Отключите тренажер от сети перед тем, как перемещать. Неуполномоченным лицам запрещено разбирать беговую дорожку: это может привести к серьезным последствиям. Обязательно закрепляйте ключ безопасности на одежде для возможности остановки беговой дорожки в случае падения.
- ◆ Не надевайте одежду с пуговицами или молниями, а также слишком свободную одежду, во время занятий.
- ◆ Если ваше самочувствие ухудшилось во время занятий на беговой дорожке, прекратите тренировку и проконсультируйтесь с врачом.
- ◆ Не занимайтесь слишком долго. Чрезмерная нагрузка на оборудование может привести к перегреву электрических компонентов и отказу системы электропитания.
- ◆ Включайте сетевой шнур только в подходящие розетки. Если вилка сетевого шнура несовместима с розеткой, не пытайтесь заменить ее самостоятельно. Обратитесь к квалифицированному электрику.
- ◆ Оборудование предназначено для домашнего использования. Оно не подходит для профессиональных тренировок и тестов, а также не должно использоваться в медицинских целях.
- ◆ Не используйте тренажер при повреждении или выходе из строя корпуса (когда внутренние компоненты не защищены) или при отламывании сварных деталей.
- ◆ Не запрыгивайте на беговую дорожку и не спрыгивайте с нее во время движения ленты.  
----- Вы можете получить травму при падении.
- ◆ Не занимайтесь на беговой дорожке после еды или если чувствуете усталость. ---- Это может нанести вред вашему здоровью.
- ◆ Не используйте изделие, если на вилку попали металлические стружки, грязь или вода.  
---- Это может привести к поражению электрическим током, короткому замыканию или пожару.  
Не трогайте изделие мокрыми руками!
- ◆ Когда беговая дорожка не используется, вынимайте сетевой шнур из розетки. ---- Пыль и влага могут повредить изоляцию, что, в свою очередь, может привести к пожару.
- ◆ Изделие должно быть заземлено. При сбоях в работе беговой дорожки заземление обеспечивает канал для отвода электрического тока, что снижает риск поражения током.
- ◆ Изделие обладает высокой мощностью. Если у вас возникли сомнения в правильности заземления изделия, обратитесь за консультацией к специалисту.

### 3. Инструкция по сборке

**Во время сборки вставьте все винты в отверстия и не затягивайте их до конца. Винты можно затянуть после завершения сборки рамы.**

1. Выньте беговую дорожку из упаковки и установите на плоскую, ровную поверхность. Затем открутите ручку блокировки, как показано на рисунке ниже (Рисунок 1). Поднимите стойки вверх и зафиксируйте их при помощи ручки блокировки (Рисунок 2). Для выполнения сборки требуется, по крайней мере, два человека).

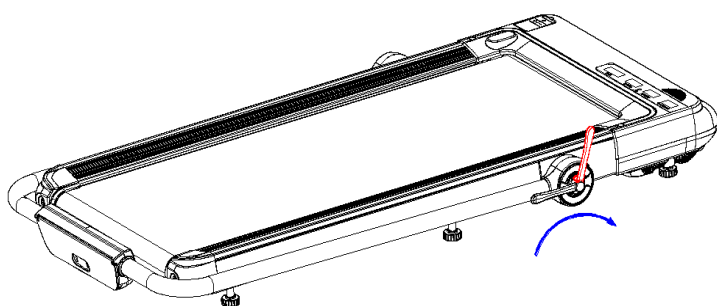


Рисунок 1

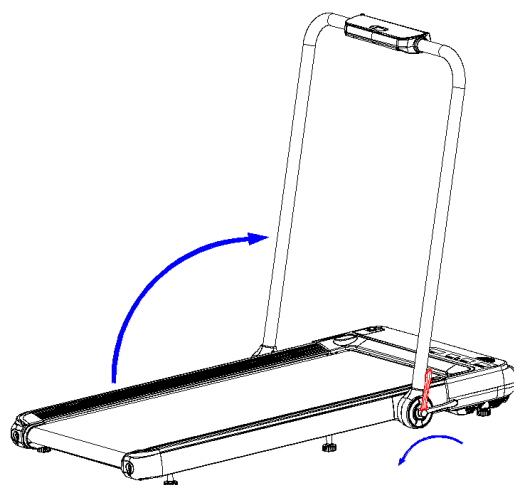


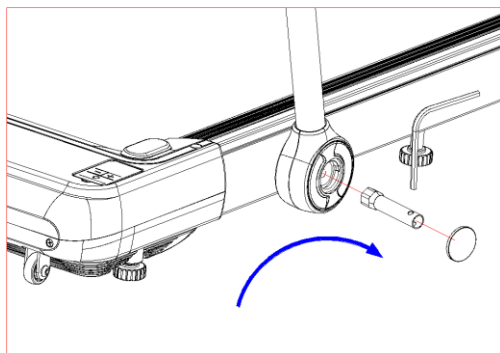
Рисунок 2

#### 1.1 Регулировка уровня силы затяжки ручки блокировки

Производитель устанавливает определенный уровень силы затяжки ручки блокировки. Пользователь может установить силу затяжки ручки на комфортном для себя уровне, чтобы обеспечить надежную фиксацию стоек. На рисунке ниже изображены этапы регулировки:

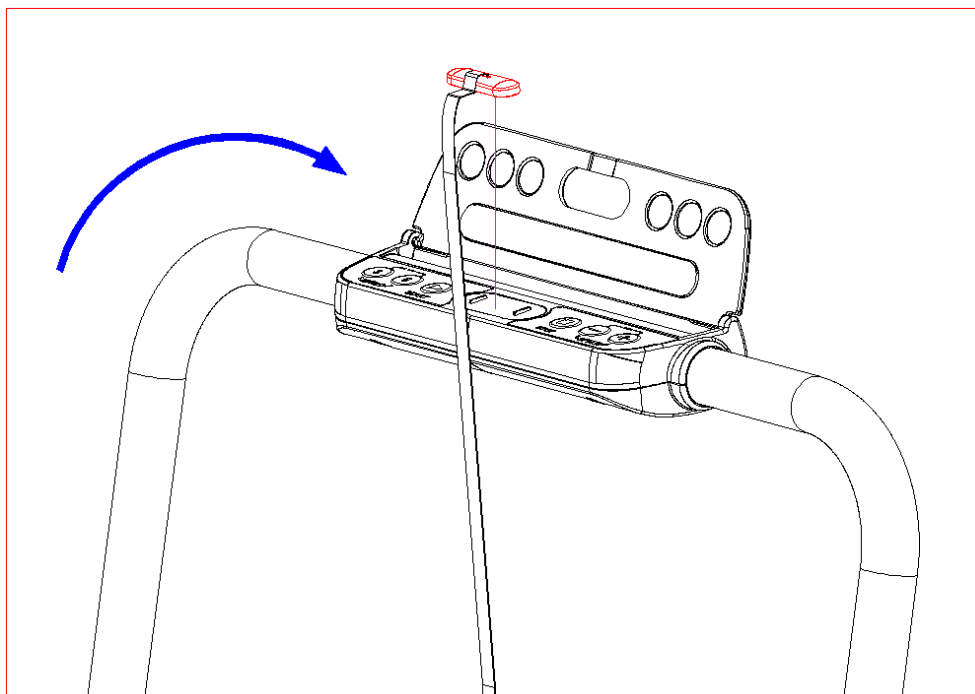
1. Снимите мягкую, круглую заглушку снизу левой стойки.
2. Установите шестигранную головку от торцевого ключа из упаковки с инструментом в отверстие левой стойки, накинув ее на шестигранную гайку. Вставьте шестигранный ключ в отверстие головки. Таким образом получится T-образный торцевой ключ. Вращайте в направлении по часовой стрелке, чтобы затянуть ручку, и в направлении против часовой стрелки, чтобы ослабить ручку.

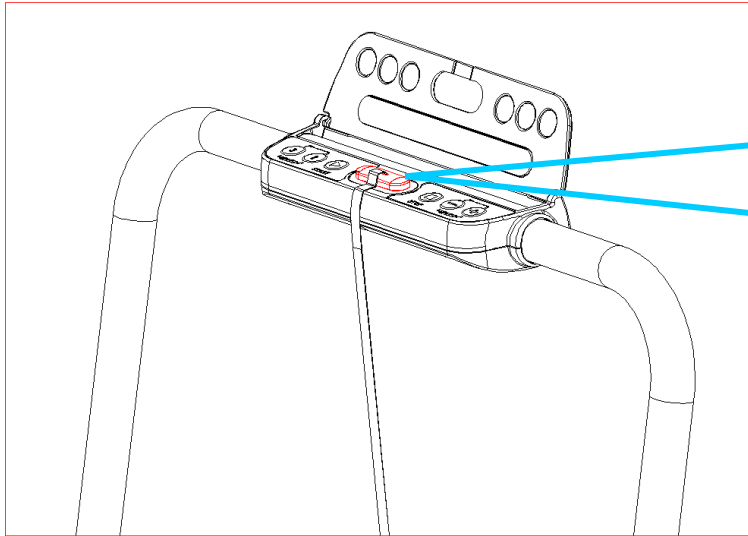
3. После завершения регулировки установите мягкую заглушку на место.



**Примечание:** Беговая дорожка оснащена 6 ножками с регулируемой высотой. Отрегулируйте их таким образом, чтобы тренажер занял устойчивое положение. Удостоверьтесь, что все ножки плотно стоят на полу. В противном случае при использовании могут возникнуть повреждения или посторонний шум.

**Этап 2.** Снимите защитную панель и установите ключ безопасности в выемку консоли, как показано на рисунке. Затем нажмите на кнопку «Start», чтобы запустить беговую дорожку. (Примечание: Беговую дорожку можно запустить только после установки ключа в желтую выемку консоли).



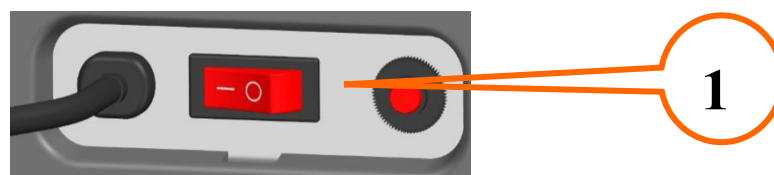


Ключ безопасности красного цвета. Найдите ключ в упаковке с инструментом и установите магнит на конце ключа в желтую выемку консоли.

**Примечание:** удостоверьтесь, что все винты крепко затянуты после завершения сборки. Перед включением питания удостоверьтесь, что все детали установлены на место.

## 4. Инструкция по эксплуатации

**1. Эксплуатация беговой дорожки:** Вставьте вилку в электрическую розетку и нажмите на переключатель питания (он должен загореться красным). При включении питания прозвучит звуковой сигнал и загорится дисплей.



**2. Установка ключа безопасности:** Беговая дорожка запускается только после установки ключа безопасности в желтую выемку на консоли. Закрепите ключ безопасности на одежде во время тренировки для предотвращения несчастного случая.



**3. Дистанционное управление:** После включения питания нажмите и удерживайте кнопку *Start/Stop* в течение 7 секунд, чтобы настроить опцию дистанционного управления. Выполните соединение (если вы услышали продолжительный звуковой сигнал, соединение выполнено успешно; если звуковой сигнал отсутствует – соединение не выполнено). После выполнения соединения можно пользоваться опцией дистанционного управления. Теперь вы можете запускать и останавливать беговую дорожку, а также увеличивать или уменьшать скорость дистанционно.

#### **4. Инструкции по использованию консоли**

##### **Функции кнопок**

**«Старт/Стоп» (Start/Stop):** После остановки беговой дорожки используйте кнопку *Start*, чтобы запустить ее снова.

Во время тренировки используйте кнопку *Stop*, чтобы остановить беговую дорожку.

**Кнопки быстрого изменения значения скорости:** Используйте эти кнопки для установки скорости 3 км/ч, 6 км/ч и 9 км/ч во время тренировки.

**«Скорость +» (Speed+) и «Скорость-» (Speed-):** После запуска беговой дорожки, используйте эти кнопки для изменения значения скорости. Нажмите на кнопку *Speed +*, чтобы увеличить скорость, нажмите на кнопку *Speed -*, чтобы уменьшить скорость.

##### **Функции дисплея**

**Дисплей времени:** В режиме ручной настройки отображается время тренировки.

**Дисплей скорости:** Отображается текущая скорость.

**Дисплей расстояния:** В режиме ручной настройки отображается общее пройденное расстояние.

**Дисплей калорий:** В режиме ручной настройки отображается общее количество сожженных калорий.

## Значения кодов ошибок

| Код ошибки | Описание неисправности   | Устранение неисправности   |
|------------|--|--|
| E1         | Соединение отсутствует: при включении питания отсутствует соединение между нижним контроллером и консолью.                     | Возможная причина: отсутствует соединение между нижним контроллером и консолью. Проверьте все соединения между контроллером и консолью, удостоверьтесь, что все кабели хорошо соединены. Проверьте исправность кабелей. Замените поврежденный кабель.  |
| E2         | Нет сигнала от двигателя   | Возможная причина:<br>Проверьте подключение кабеля двигателя. Выполните подключение заново.<br>Проверьте состояние кабеля двигателя. При повреждении кабеля или возникновении запаха горелой проводки, замените двигатель.<br>Проверьте правильность установки и состояние датчика скорости.   |
| E5         | Токовая защита:<br>В рабочем режиме нижний контроллер определяет ток, превышающий 6А в течение более 3 секунд.                 | Возможная причина:<br>Повышенная токовая нагрузка приводит к остановке системы. К остановке двигателя также может привести застревание какой-либо детали. Выполните перенастройку беговой дорожки и запустите ее. Проверьте наличие утечек или запаха горелой проводки во время работы двигателя. При их обнаружении, замените двигатель. Проверьте не исходит ли запах горелой проводки от контроллера. При обнаружении запаха, замените контролер. Проверьте напряжение в сети. Если оно не соответствует техническим требованиям, установите необходимый уровень напряжения и попробуйте перезапустить беговую дорожку. |
| E6         | Защита от взрыва: неправильный уровень напряжения или неисправности двигателя приводят к сбою в работе цепи привода двигателя. | Возможная причина:<br>Если уровень напряжения на 50% ниже нормы, установите требуемый уровень напряжения и перезапустите тренажер. Проверьте не исходит ли запах горелой проводки от контроллера. При обнаружении запаха, замените контролер. Проверьте правильность подключения кабеля двигателя. Выполните подключение заново.   |
| E7         | Отсутствует ключ безопасности  | Установите ключ безопасности на место.   |

## 5. Техническое обслуживание

**Внимание:** Перед выполнением очистки или обслуживания изделия, удостоверьтесь, что вы отключили кабель питания.

Очистка: Выполнение тщательной очистки продлит срок службы вашей беговой дорожки.

Периодически вытирайте пыль, чтобы поддерживать детали в чистоте. Протирайте ленту с обеих сторон, чтобы предотвратить накопление грязи. Надевайте чистую обувь во время тренировок, чтобы предотвратить загрязнение ленты и бегового полотна. Ленту беговой дорожки необходимо протирать влажной тканью с мылом. Следите за тем, чтобы не намочить электрические компоненты и ленту.

**Внимание:** Удостоверьтесь, что вы отключили кабель питания перед тем, как снимать кожух двигателя. Выполняйте очистку двигателя, по крайней мере, раз в год.

### Регулировка положения ленты

Установите беговую дорожку на плоскую поверхность. Запустите беговую дорожку со скоростью 6-8 км/ч.

- **Если лента смещается влево:** поверните левый регулировочный болт на 1/2 оборота в направлении по часовой стрелке, затем поверните правый регулировочный болт на 1/2 оборота в направлении против часовой стрелки. (Рисунок А)
- **Если лента смещается вправо:** поверните правый регулировочный болт на 1/2 оборота в направлении по часовой стрелке, затем поверните левый регулировочный болт на 1/2 оборота в направлении против часовой стрелки. (Рисунок В)



Рисунок А: Лента смещается влево

Рисунок В: Лента смещается вправо

### Регулировка натяжения ленты

При длительном использовании беговой дорожки, натяжение ленты или многоклинового ремня ослабляется из-за трения. В этом случае необходимо выполнить регулировку натяжения, чтобы обеспечить безопасное использование.

Диагностика: если во время тренировки движение ленты неожиданно замедляется, это является признаком недостаточного натяжения ленты беговой дорожки или многоклинового ремня. В этих случаях необходимо выполнить следующие действия.

**Этап 1:** Снимите кожух двигателя. Запустите беговую дорожку со скоростью 1 км/ч, встаньте на ленту, возьмитесь за поручни и медленно шагайте по поверхности ленты.

**А.** Если при совершении шага лента не останавливается, натяжение нормальное.

**В.** Если при совершении шага лента останавливается, при этом многоклиновый ремень и ролик продолжают вращение, это является признаком плохого натяжения ленты. В этом случае необходимо выполнить регулировку натяжения ленты, чтобы обеспечить безопасное использование.

**С.** Если при совершении шага останавливаются и лента, и многоклиновый ремень, при этом двигатель продолжает вращение, это является признаком плохого натяжения ремня. В этом случае необходимо выполнить регулировку натяжения ремня, чтобы обеспечить безопасное использование.

**Этап 2:** Используйте гаечный ключ для выполнения соответствующей регулировки положения винтов в отсеке двигателя. Аккуратно зажмите многоклиновый ремень между шкивом двигателя и передним роликом. Если натяжение слишком слабое, можно полностью прижать многоклиновый ремень; если натяжение слишком сильное, ремень нужно прижимать очень аккуратно. После выполнения регулировки многоклиновый ремень должен прижиматься на 80%. Установите такое натяжение ремня, чтобы его возможно было прижать на 80%.

**Этап 3:** Закройте отсек двигателя. Установите кожух на место.

## **Инструкции по нанесению смазки**

Беговое полотно смазано на заводе производителя, но **перед первым запуском беговой дорожки, необходимо использовать силиконовую смазку, входящую в комплект поставки для смазки бегового полотна (если смазки в комплекте нет, необходимо приобрести ее отдельно).**

Трение, возникающее между беговым полотном и декой, оказывает огромное влияние на срок службы и работу тренажера. Поэтому, на беговое полотно необходимо регулярно наносить смазку. Также, если тренажер не использовался более 3 месяцев, силиконовая смазка может испаряться под воздействием погодных условий или температуры. Периодичность нанесения смазки определяется частотой использования беговой дорожки. Рекомендуется смазывать полотно каждые 25-30 часов работы беговой дорожки.

Нанесите смазку, как указано ниже:

Этап 1: Приподнимите беговое полотно.

Этап 2: Откройте бутылку с силиконовой смазкой и налейте ее на деку (как показано на рисунке ниже):



Этап 3: Запустите беговую дорожку, нажав кнопку «Start» для выполнения смазки. Если требуется дополнительная смазка, отключите питание беговой дорожки и повторите вышеуказанные действия.

## ГАРАНТИЙНЫЙ ТАЛОН

|  |  |
|--|--|
| <i>Заполняется продавцом</i>                 | <i>Заполняется мастером при обслуживании</i> |
| Модель _____                                 | Модель _____                                 |
| Артикул _____                                | Серийный номер _____                         |
| Серийный номер _____                         | Неисправность _____                          |
| Дата продажи _____                           | _____  |
| Гарантийный срок _____                       | Проведенные работы _____                     |
| Печать и подпись продавца<br>_____<br>_____  | Ф.И.О. и подпись мастера<br>_____<br>_____   |
|  | Дата ремонта _____                           |
| <i>Заполняется мастером при обслуживании</i> | <i>Заполняется мастером при обслуживании</i> |
| Модель _____                                 | Модель _____                                 |
| Серийный номер _____                         | Серийный номер _____                         |
| Неисправность _____                          | Неисправность _____                          |
| _____  | _____  |
| Проведенные работы _____                     | Проведенные работы _____                     |
| _____  | _____  |
| Ф.И.О. и подпись мастера<br>_____<br>_____   | Ф.И.О. и подпись мастера<br>_____<br>_____   |
| Дата ремонта _____                           | Дата ремонта _____                           |

## **1. Производитель гарантирует:**

1.1. Исправность изделия при продаже и безопасность в эксплуатации;

1.2. Восстановление функциональности изделия в течение указанного гарантийного периода с момента приобретения (посредством ремонта, а в случае его невозможности посредством замен).

## **2. Условия гарантийного обслуживания:**

2.1. Обслуживание производится только в сертифицированных сервисных центрах, адреса которых указаны на сайте производителя ([www.proxima-fitness.ru](http://www.proxima-fitness.ru)).

2.2. Прием изделия в обслуживание сервисным центром осуществляется только при наличии данного гарантийного талона, оформленного надлежащим образом и документов, подтверждающих факт покупки (товарный чек, кассовый чек). Неисправное изделие должно быть сдано в сервисный центр в полной комплектации, с технической документацией.

2.3. Срок гарантийного ремонта определяется степенью неисправности изделия.

2.4. Под неисправностью подразумевается потеря работоспособности изделия, которая может быть продемонстрирована сотруднику сервисного центра.

2.5. При необоснованном обращении в сервисный центр покупателю может быть выставлен счет за диагностику неисправности. Необоснованным считается обращение по поводу устранения неисправностей в работе изделия, не потребовавших замены или ремонта комплектующих, а также, если при диагностике выяснено, что неисправности как таковой нет, а обращение явилось следствием неправильного подключения или эксплуатации. Счет также выставляется в случаях, признанных уполномоченным сервисным центром не гарантийными.

## **3. Ограничение гарантийных обязательств:**

3.1. Претензии по комплектации и внешнему виду изделия принимаются только при его покупке.

3.2. Гарантийные обязательства не распространяется на расходные материалы (включая батареи, аккумуляторы и т.д.)

3.3. Гарантия не распространяется на ущерб, причиненный другому оборудованию, работающему в сопряжении с данным изделием.

3.4. Гарантийные обязательства не распространяются на изделие в следующих случаях:

- выход изделия из строя по вине покупателя (нарушения им правил эксплуатации, работа в недокументированных режимах, неправильная установка и подключение, превышение допустимой рабочей температуры, перегрев и т.п.)
- наличие внешних и/или внутренних механических повреждений (замятых контактов, трещин, следов удара, сколов и т.п), полученных в результате неправильной эксплуатации установки или транспортировки, воздействий на изделие чрезмерной силы, химически агрессивных веществ;
- наличие признаков ремонта неуполномоченными лицами;
- наличие повреждений, полученных в результате аварий, воздействия на изделие огня, влаги, попадания внутрь корпуса насекомых, пыли, посторонних предметов и т.п.
- наличие повреждений, полученных в результате неправильного подключения изделия в электросеть и/или эксплуатации изделия при нестабильном напряжении в электросети (отклонение напряжения более 10%, а также отсутствия (или выполненного с отклонениями от стандарта) заземления

С условиями гарантии покупатель ознакомлен надлежащим образом, к внешнему виду и комплектации претензий нет, все возникшие у покупателя вопросы ему полностью разъяснены, покупатель, не имеет как-либо заблуждений относительно содержания условий гарантии на изделие.

Подпись покупателя \_\_\_\_\_