

# РУКОВОДСТВО ПОЛЬЗОВАТЕЛЯ

Беговая дорожка электрическая Proxima Nicole, Арт. PROT-225

## ГАРАНТИЙНЫЙ ТАЛОН



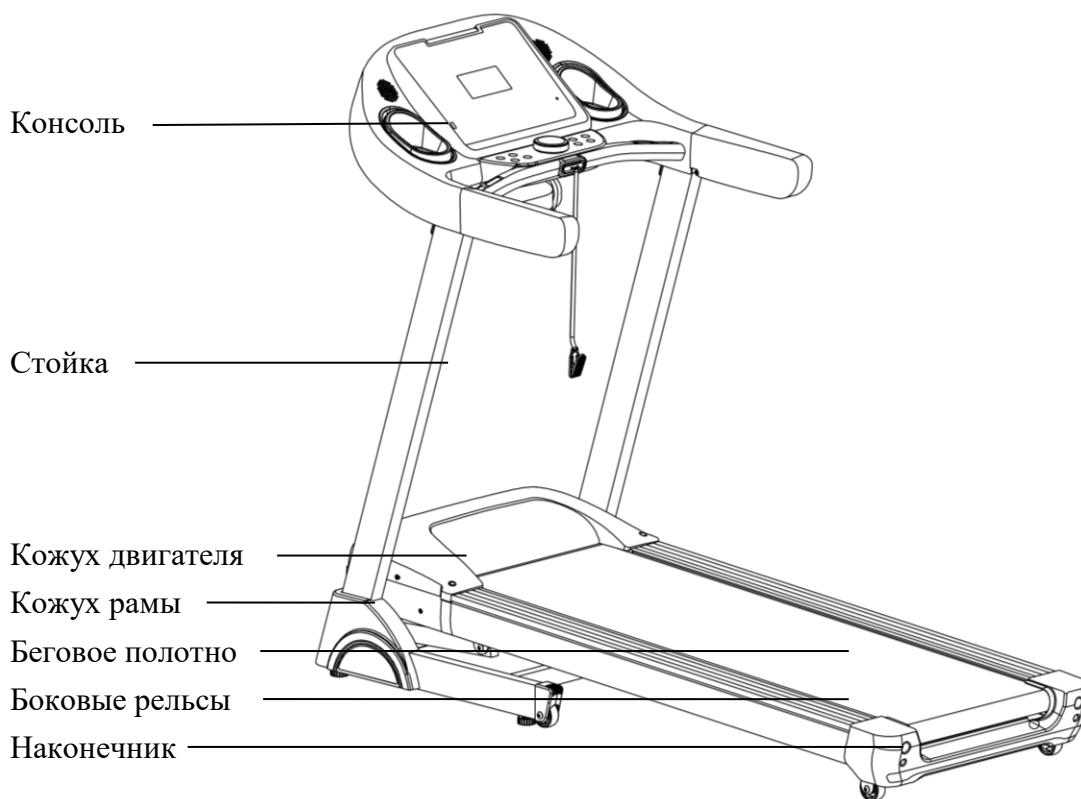
Внимательно прочитайте руководство пользователя перед началом сборки и эксплуатации. Мы руководствуемся принципом устойчивого развития и, при необходимости, можем вносить изменения в наши изделия без уведомления покупателей.

## СОДЕРЖАНИЕ

1. Краткое описание изделия.....	1
2. Меры предосторожности.....	2
3. Инструкция по сборке.....	4
4. Инструкция по эксплуатации.....	5
5. Техническое обслуживание.....	9
6. Гарантийный талон.....	13

# 1. Краткое описание изделия

Беговая дорожка с электрическим приводом с системой автоматической регулировки угла наклона для домашнего использования



Основные параметры и перечень деталей					
№	Наименование параметра	Описание	№	Наименование параметра	Описание
1	Входное напряжение	Переменный ток 220 В-240 В, 50/60 Гц	4	Габариты	1585*725*1270 мм
2	Скорость	1-16 км/ч	5	Функция	Бег
3	Беговое полотно	420*1260 мм			
Упаковочный лист					
№	Наименование параметра	К-во	№	Наименование параметра	К-во
1	Тренажер в сборке	1 компл.	3	Упаковка с инструментом	1 компл.
2	Кожух рамы	1 компл.			
Упаковка с инструментом					
№	Наименование параметра	К-во	№	Наименование параметра	К-во
1	Винт М8*22	4 шт.	7	Гаечный ключ	1 шт.
2	Винт М8*42	2 шт.	8	Ключ безопасности	1 шт.
3	Винт М8*25	2 шт.	9	Силиконовая смазка	2 бутылки
4	Контргайка М8	2 шт.	10	Руководство пользователя	1 шт.
5	Ключ под внутренний шестигранник 5 мм	1 шт.	11	Кабель MP3	1 шт.
6	Ключ под внутренний шестигранник 6 мм	1 шт.			

## 2. Меры предосторожности

**Совет:** Перед тем как складывать беговую дорожку, удостоверьтесь, что угол наклона равен 0 (угол наклона регулируется только в моделях с автоматической регулировкой угла наклона).



С целью обеспечения вашей безопасности и предотвращения несчастных случаев внимательно прочитайте инструкцию перед началом использования.

**Правила безопасности:** Изделие спроектировано и изготовлено с учетом требований безопасности, тем не менее следует соблюдать приведенные ниже инструкции. Производитель не несет ответственность за последствия неправильного использования оборудования.

◆ **Устанавливайте беговую дорожку на ровную поверхность. Беговая дорожка предназначена только для использования в помещении. Берегите ее от сырости и попадания воды. Не подкладывайте посторонние предметы под беговую дорожку. Вокруг беговой дорожки должно оставаться свободное пространство 2 м x 1 м (2000 мм\*1000 мм), чтобы, при необходимости, с нее можно было спрыгнуть. (Как спрыгнуть с беговой дорожки: держитесь обеими руками за поручни, встаньте на боковые рельсы и спрыгните с беговой дорожки на одну сторону.)**

◆ **Вилка питания должна быть заземлена. Для тренажера должна быть выделена отдельная электрическая розетка. Не включайте в нее другие электроприборы одновременно с беговой дорожкой.**

◆ **При повреждении кабеля питания обратитесь в службы поддержки производителя. Замена кабеля должна выполняться профессионалами.**

◆ **Когда беговая дорожка не используется, убирайте ключ безопасности от детей. Если беговая дорожка не используется в течение длительного времени, отключите сетевой шнур от сети.**

◆ **Храните силиконовую смазку в упаковке с инструментом, берегите от детей. При проглатывании или попадании в глаза, промойте рот и глаза водой и обратитесь за медицинской помощью.**

◆ **Изделие не подходит для людей с ограниченными возможностями и детей. Люди с ограниченными умственными способностями могут использовать изделие только под присмотром человека, ответственного за их безопасность. ----При несоблюдении данных требований имеется риск получения травм.**

◆ Не используйте беговую дорожку в пыльном помещении. Поддерживайте определенный уровень влажности в помещении во избежание образования статического электричества. Это может оказать негативное влияние на работу консоли и контроллера. Используйте оригинальные аксессуаров. Строго запрещено заменять их на изделия других производителей.

◆ Не кладите руки между движущимися частями тренажера. Не кладите руки и не ставьте ноги под беговое полотно.

- ◆ Не оставляйте сетевой шнур возле горячих или движущихся объектов, не подвергайте воздействию сильной влажности и солнечных лучей.
- ◆ Отключите тренажер от сети перед тем, как перемещать. Неуполномоченным лицам запрещено разбирать беговую дорожку: это может привести к серьезным последствиям.
- ◆ Обязательно закрепляйте ключ безопасности на одежде, чтобы остановить беговую дорожку в случае падения.
- ◆ Проследите, чтобы ваша одежда была застегнута на пуговицы или молнию; не надевайте слишком свободную одежду, во время занятий.
- ◆ Если ваше самочувствие ухудшилось во время занятий на беговой дорожке, прекратите тренировку и проконсультируйтесь с врачом.
- ◆ Не занимайтесь слишком долго. Чрезмерная нагрузка на оборудование может привести к перегреву электрических компонентов и отказу системы электропитания.
- ◆ Включайте сетевой шнур только в подходящие розетки. Если вилка сетевого шнура несовместима с розеткой, не пытайтесь заменить ее самостоятельно. Обратитесь к квалифицированному электрику.
- ◆ Оборудование предназначено для домашнего использования. Оно не подходит для профессиональных тренировок и тестов, а также не должно использоваться в медицинских целях.
- ◆ Не используйте тренажер при повреждении или выходе из строя корпуса (когда внутренние компоненты не защищены) или при отламывании сварных деталей.
- ◆ Не запрыгивайте на беговую дорожку и не спрыгивайте с нее во время движения бегового полотна.

----- Вы можете получить травму при падении.

- ◆ Не занимайтесь на беговой дорожке после еды или если чувствуете усталость.

---- Это может нанести вред вашему здоровью.

- ◆ Не используйте изделие, если на вилку попали металлические стружки, грязь или вода.

---- Это может привести к поражению электрическим током, короткому замыканию или пожару. Не трогайте изделие мокрыми руками!

- ◆ Когда беговая дорожка не используется, вынимайте сетевой шнур из розетки.

---- Пыль и влага могут повредить изоляцию, что, в свою очередь, может привести к пожару.

- ◆ Изделие должно быть заземлено. При сбоях в работе беговой дорожки заземление обеспечивает канал для отвода электрического тока, что снижает риск поражения током.

- ◆ Изделие обладает высокой мощностью. Если у вас возникли сомнения в правильности заземления изделия, обратитесь за консультацией к специалисту.

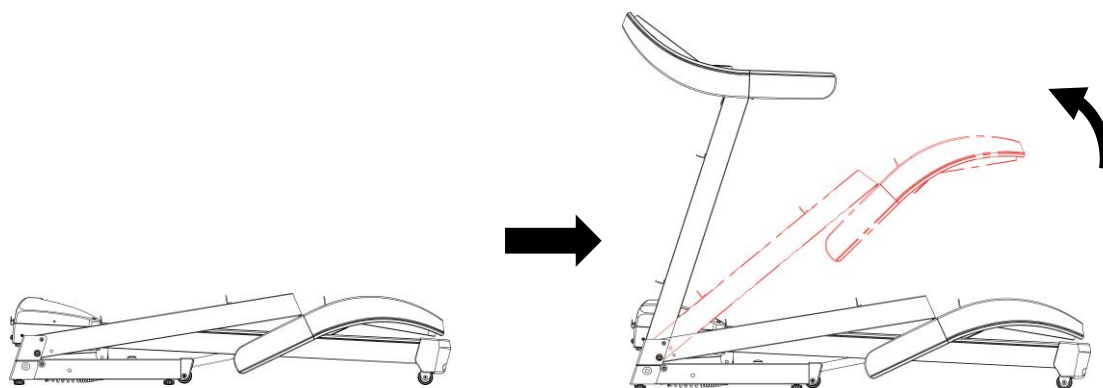
Линейка: Вы можете использовать эту линейку для измерения длины винтов во время сборки беговой дорожки.



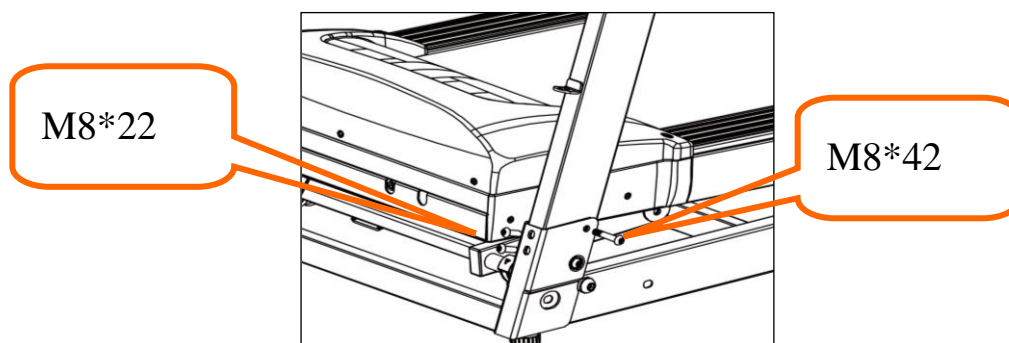
### 3. Инструкция по сборке

Во время сборки вставьте все винты в отверстия и затяните их полностью только после завершения установки рамы.

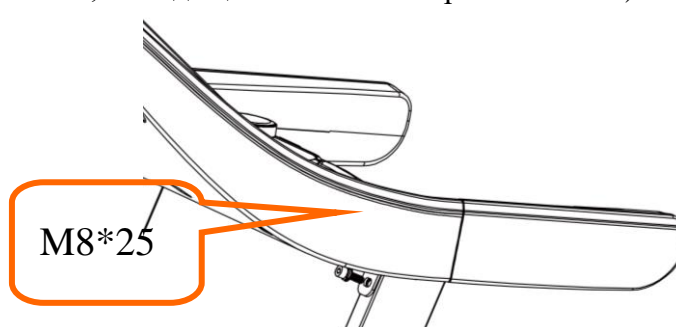
Этап 1: Установите тренажер на плоскую поверхность. Разрежьте нейлоновые нити на основании. Установите стойки и консоль в направлении, показанном на рисунке ниже, и установите консоль.



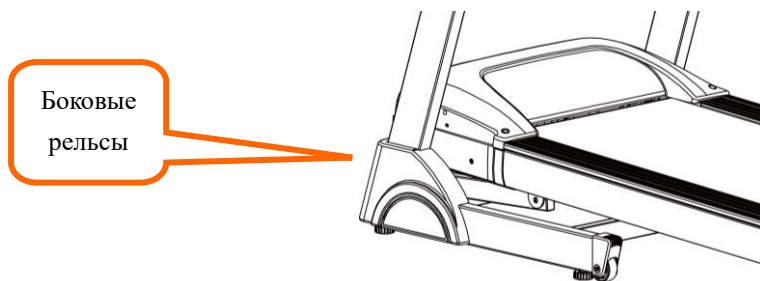
Этап 2: Вставьте винты M8\*42 в отверстия на основании и стойках, и зафиксируйте их при помощи Контргаяк M8 и ключа под внутренний шестигранник №5. Затем прикрепите стойки к основанию при помощи винтов M8\*22, как показано на рисунке ниже. (Примечание: Не кладите пальцы в щели между деталями тренажера, когда осуществляете сборку, разборку, складываете или перемещаете беговую дорожку, чтобы не прищемить руки!)



Этап 3: Прикрепите консоль к стойкам при помощи винтов M8\*25 и ключа под внутренний шестигранник №6. Необходимо придерживать стойки руками с обеих сторон (следите за тем, чтобы не защемить кабель, выходящий из полости правой стойки).

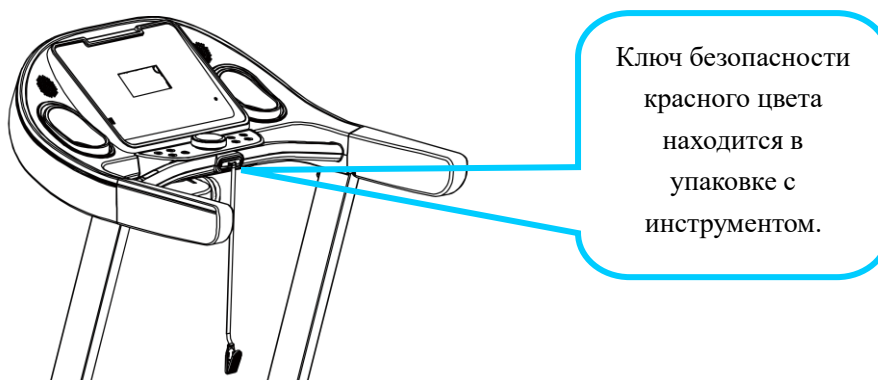


Этап 4: Установите боковые рельсы таким образом, чтобы стойки вошли в их отверстия и замки на боковых рельсах располагались напротив отверстий сбоку основания. Прочно прижмите рельсы. Примечание: Правый и левый рельс устанавливаются отдельно.



Дополнительные приспособления многофункциональных тренажеров устанавливаются после выполнения приведенных выше этапов.

Этап 5: Установите ключ безопасности в выемку консоли:

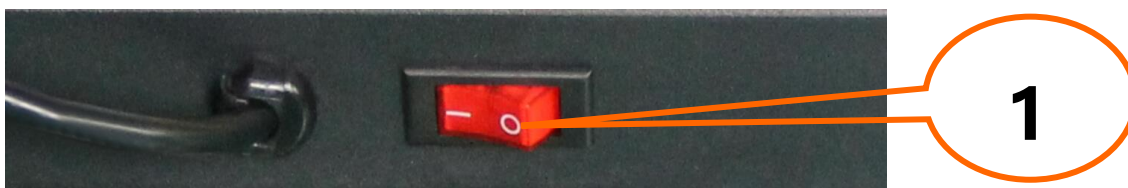


ПРИМЕЧАНИЕ: Удостоверьтесь, что все винты хорошо затянуты, в соответствии с инструкцией по сборке, и все детали установлены на место, перед включением питания.

## 4. Инструкция по эксплуатации

### 4.1 Эксплуатация беговой дорожки

Вставьте вилку в электрическую розетку и нажмите на переключатель питания (он должен загореться красным). При включении питания прозвучит звуковой сигнал и загорится дисплей.



#### 4.2 Установка ключа безопасности

Беговая дорожка запускается только после установки ключа безопасности в желтую выемку на консоли. Закрепите ключ безопасности на одежде во время тренировки для предотвращения несчастного случая. Если вытащить ключ из выемки беговой дорожки, она немедленно останавливается. Чтобы продолжить использование беговой дорожки, снова установите ключ в выемку.

#### 4.3 Как складывать беговую дорожку

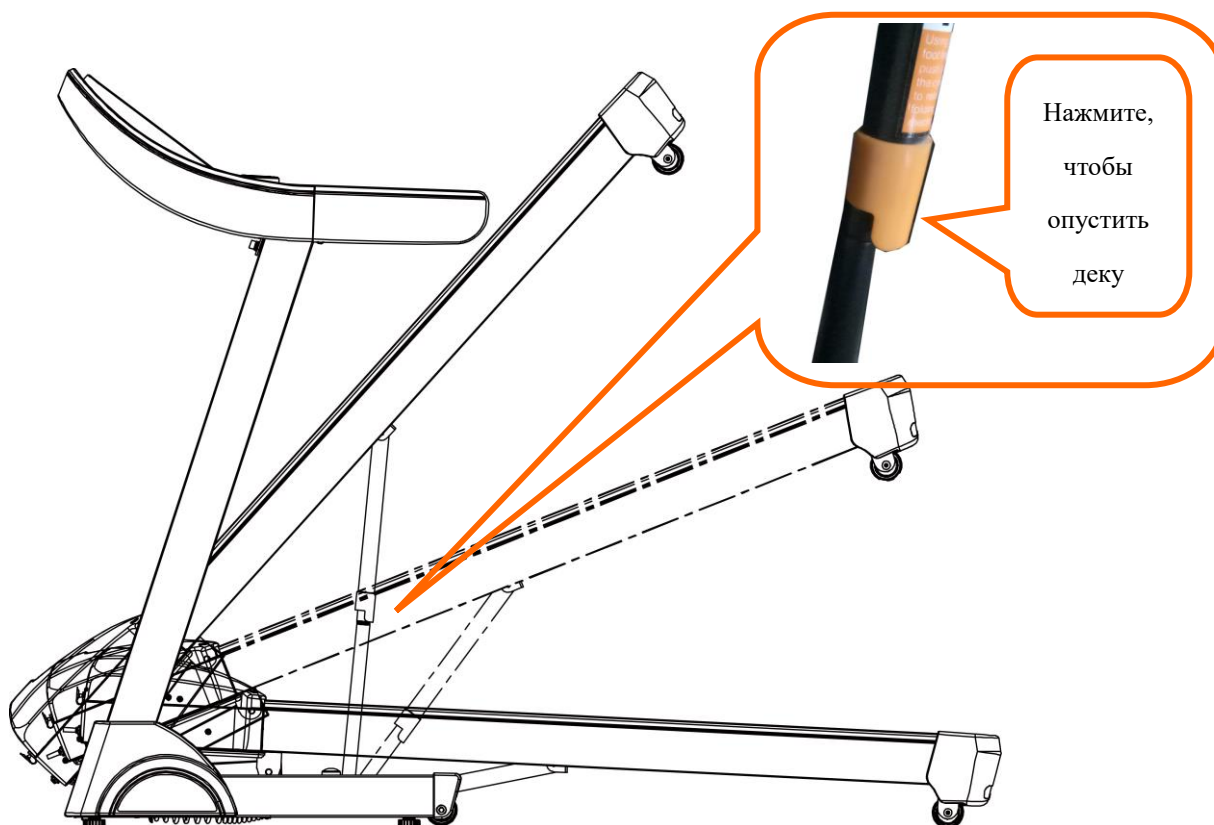
Как складывать беговую дорожку:

Хранение беговой дорожки в сложенном виде позволяет экономить место.

Отключите питание и выньте сетевой шнур из сети. Поднимайте деку вверх, пока она не зафиксируется в сложенном положении.

Как раскладывать беговую дорожку:

Нажмите на рычаг придерживая деку. Затем отпустите деку вниз.



#### 4.4 Инструкции по использованию консоли

**Количество программ тренировки и режимов:** 3 режима, 12 автоматических программ тренировки.

**Функции ключа безопасности:** Если вынуть ключ безопасности из выемки консоли, на дисплее отобразится ошибка «E7». Прозвучит аварийный сигнал и беговая дорожка остановится. После повторной установки ключа безопасности, все настройки будут сброшены в течение 2 секунд. Консоль автоматически перейдет в главное меню.



#### 4.5 Использование ручки регулировки

**А. Пуск:** Если беговая дорожка находится в режиме ожидания, поверните ручку вниз, чтобы запустить беговую дорожку. Беговое полотно начнет движение после обратного отсчета 3-2-1.

**В. Остановка:** Чтобы остановить беговую дорожку, поверните ручку вниз. Все настройки будут сброшены.

**С. Увеличение скорости:** Чтобы увеличить скорость во время тренировки, поверните ручку в направлении по часовой стрелке.

**Д. Уменьшение скорости:** Чтобы уменьшить скорость во время тренировки, поверните ручку в направлении против часовой стрелки.

#### 4.6 Функции кнопок

**Кнопка «Program» («Программа»):** В режиме ожидания эта кнопка «Program» служит для переключения между режимом ручной настройки и автоматическими программами тренировки. Режим ручной настройки запускается по умолчанию.

**Кнопка «Mode» («Режим»):** В режиме ожидания кнопка «Mode» служит для переключения между 3 разными режимами обратного отсчета: обратным отсчетом времени, расстояния и калорий.

**Кнопки «Громкость ±» («Volume ±») button:** Используйте эти кнопки для регулировки уровня громкости во время прослушивания музыки. Нажмите на кнопку «Volume +», чтобы увеличить громкость, и на «Volume-» – чтобы уменьшить громкость.

**Кнопка быстрого изменения значения скорости:** Используйте эту кнопку для непосредственной установки значения скорости 3/6/9/12 км/ч во время тренировки.

**Кнопки «Incline ±» («Наклон ±»):** Используйте эти кнопки для регулировки угла наклона во время тренировки. Нажмите на кнопку «Incline+», чтобы увеличить угол наклона, и на «Incline-» – чтобы уменьшить угол наклона.

**Кнопка быстрого изменения значения угла наклона:** Используйте эту кнопку для непосредственной установки значения угла наклона 3/6/9/12 во время тренировки.

#### 4.7 Функции дисплея

**Секция дисплея «Скорость»:** Отображается текущее значение скорости.

**Секция дисплея «Угол наклона»:** Отображается текущее значение угла наклона.

**Секция дисплея «Время»:** В режиме ручной настройки отображается значение времени, при запуске автоматических программ и режимов отображается обратный отсчет времени.

**Секция дисплея «Расстояние»:** Отображается общее пройденное расстояние во время тренировок в режиме ручной настройки и по программам. В автоматических режимах отображается обратный отсчет расстояния.

**Секция дисплея «Калории»:** Отображается общее количество сожженных калорий во время тренировок в режиме ручной настройки и по программам. В автоматических режимах отображается обратный отсчет калорий.

**Секция дисплея «Пulsь»:** При получении сигнала от пульсометра, на дисплее загорается индикатор в форме сердца и отображается значение частоты пульса.

**Функция определения частоты пульса:** Возьмитесь и удерживайте датчики пульсометра во время тренировки. Через некоторое время на дисплее отобразится значение частоты пульса. (На дисплее отображается приблизительное значение. Эти показания не предназначены для использования в медицинских целях).

**Автоматические программы тренировки (отсутствуют в моделях с системой «тачскрин»)**

Программа \ Время		Значение времени / 10 = Продолжительность каждого сегмента									
		1	2	3	4	5	6	7	8	9	10
P1	СКОРОСТЬ	3	3	6	5	5	4	4	4	4	3
	НАКЛОН	0	3	3	3	4	4	4	1	1	0
P2	СКОРОСТЬ	3	3	4	4	5	5	5	6	6	4
	НАКЛОН	2	2	2	3	3	3	3	4	4	2
P3	СКОРОСТЬ	2	4	6	8	7	8	6	2	3	2
	НАКЛОН	3	5	4	4	3	4	4	3	4	2
P4	СКОРОСТЬ	3	3	5	6	7	6	5	4	3	3
	НАКЛОН	0	3	3	2	2	5	5	3	3	2
P5	СКОРОСТЬ	3	6	6	6	8	7	7	5	5	4
	НАКЛОН	3	5	3	4	2	3	4	2	3	2
P6	СКОРОСТЬ	2	6	5	4	8	7	5	3	3	2
	НАКЛОН	3	4	5	6	3	5	5	6	4	3
P7	СКОРОСТЬ	2	9	9	7	7	6	5	3	2	2
	НАКЛОН	0	3	3	3	4	4	4	1	1	0
P8	СКОРОСТЬ	2	4	4	4	5	6	8	8	6	2
	НАКЛОН	1	1	4	4	4	5	5	4	3	2
P9	СКОРОСТЬ	2	4	5	5	6	5	6	3	3	2
	НАКЛОН	3	5	3	4	2	3	4	2	3	2
P10	СКОРОСТЬ	2	5	7	5	8	6	5	2	4	3
	НАКЛОН	1	5	6	8	12	9	10	9	5	3
P11	СКОРОСТЬ	2	5	6	7	8	9	10	5	3	2
	НАКЛОН	3	5	6	8	6	5	8	7	5	2
P12	СКОРОСТЬ	2	3	5	6	8	6	9	6	5	3
	НАКЛОН	5	7	5	8	6	5	9	10	6	2

## Значения кодов ошибок

Код ошибки	Описание неисправности	Устранение неисправности
E1	Соединение отсутствует: при включении питания отсутствует соединение между нижним контроллером и консолью.	Возможная причина: отсутствует соединение между нижним контроллером и консолью. Проверьте все соединения между контроллером и консолью, удостоверьтесь, что все кабели хорошо соединены. Проверьте исправность кабелей. Замените поврежденный кабель.
E2	Нет сигнала от двигателя	Возможная причина: Проверьте подключение кабеля двигателя. Выполните подключение заново. Проверьте состояние кабеля двигателя. При повреждении кабеля или возникновении запаха горелой проводки, замените двигатель. Проверьте правильность установки и состояние датчика скорости.
E5	Токовая защита: В рабочем режиме нижний контроллер определяет ток, превышающий 6А в течение более 3 секунд.	Возможная причина: Повышенная токовая нагрузка приводит к остановке системы. К остановке двигателя также может привести застревание какой-либо детали. Выполните перенастройку беговой дорожки и запустите ее. Проверьте наличие утечек или запаха горелой проводки во время работы двигателя. При их обнаружении, замените двигатель. Проверьте не исходит ли запах горелой проводки от контроллера. При обнаружении запаха, замените контролер. Проверьте напряжение в сети. Если оно не соответствует техническим требованиям, установите необходимый уровень напряжения и попробуйте перезапустить беговую дорожку.
E6	Защита от взрыва: неправильный уровень напряжения или неисправности двигателя приводят к сбою в работе цепи привода двигателя.	Возможная причина: Если уровень напряжения на 50% ниже нормы, установите требуемый уровень напряжения и перезапустите тренажер. Проверьте не исходит ли запах горелой проводки от контроллера. При обнаружении запаха, замените контролер. Проверьте правильность подключения кабеля двигателя. Выполните подключение заново.
E7	Отсутствует ключ безопасности	Установите ключ безопасности на место.

## 5. Техническое обслуживание

**Внимание:** Перед выполнением очистки или обслуживания изделия, удостоверьтесь, что вы отключили кабель питания.

Очистка: Выполнение тщательной очистки продлит срок службы вашей беговой дорожки.

Периодически вытирайте пыль, чтобы поддерживать детали в чистоте. Протирайте беговое полотно с обеих сторон, чтобы предотвратить накопление грязи. Надевайте чистую обувь во время тренировок, чтобы предотвратить загрязнение деки и бегового полотна. Беговое полотно необходимо протирать влажной тканью с мылом. Следите за тем, чтобы не намочить электрические компоненты и беговое полотно.

**Внимание:** Удостоверьтесь, что вы отключили кабель питания перед тем, как снимать кожух двигателя. Выполняйте очистку двигателя, по крайней мере, раз в год.

## Регулировка положения бегового полотна

Установите беговую дорожку на плоскую поверхность. Запустите беговую дорожку со скоростью 6-8 км/ч.

**Если беговое полотно смещается влево:** поверните левый регулировочный болт на 1/2 оборота в направлении по часовой стрелке, затем поверните правый регулировочный болт на 1/2 оборота в направлении против часовой стрелки. (Рисунок А)

**Если беговое полотно вправо:** поверните правый регулировочный болт на 1/2 оборота в направлении по часовой стрелке, затем поверните левый регулировочный болт на 1/2 оборота в направлении против часовой стрелки. (Рисунок В)



Рисунок А: Беговое полотно смещается влево

Рисунок В: Беговое полотно смещается вправо

## Регулировка натяжения бегового полотна

При длительном использовании беговой дорожки, натяжение бегового полотна или многоклинового ремня ослабляется из-за трения. В этом случае необходимо выполнить регулировку натяжения, чтобы обеспечить безопасное использование.

Диагностика: если во время тренировки движение бегового полотна неожиданно замедляется, это является признаком недостаточного натяжения бегового полотна или многоклинового ремня. В этих случаях необходимо выполнить следующие действия.

**Этап 1:** Снимите кожух двигателя. Запустите беговую дорожку со скоростью 1 км/ч, встаньте на беговое полотно, возьмитесь за поручни и медленно шагайте по поверхности.

**А.** Если при совершении шага беговое полотно не останавливается, натяжение нормальное.

**В.** Если при совершении шага беговое полотно останавливается, при этом многоклиновый ремень и ролик продолжают вращение, это является признаком плохого натяжения бегового полотна. В этом случае необходимо выполнить регулировку натяжения бегового полотна, чтобы обеспечить безопасное использование.

**С.** Если при совершении шага останавливаются и беговое полотно, и многоклиновый ремень, при этом двигатель продолжает вращение, это является признаком плохого натяжения ремня. В этом случае необходимо выполнить регулировку натяжения ремня, чтобы обеспечить безопасное использование.

**Этап 2:** Используйте гаечный ключ для выполнения соответствующей регулировки положения винтов в отсеке двигателя. Аккуратно зажмите многоклиновый ремень между шкивом двигателя и передним роликом. Если натяжение слишком слабое, можно полностью прижать многоклиновый ремень; если натяжение слишком сильное, ремень нужно прижимать очень аккуратно. После выполнения регулировки многоклиновый ремень должен прижиматься на 80%. Установите такое натяжение ремня, чтобы его возможно было прижать на 80%.

**Этап 3:** Закройте отсек двигателя. Установите кожух на место.

## Инструкции по нанесению смазки

Беговое полотно смазано на заводе производителя. Трение, возникающее между беговым полотном и декой, оказывает огромное влияние на срок службы и работу тренажера. Поэтому на беговое полотно необходимо регулярно наносить смазку. **(Периодичность нанесения смазки определяется частотой использования вашей модели!)**

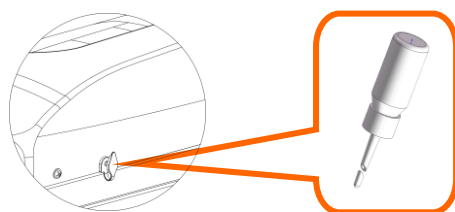
Пользователь с небольшим весом (эксплуатация менее 3 часов в неделю) – раз в 10 месяцев.

Пользователь с большим весом (эксплуатация более 7 часов в неделю) – каждые 5 месяцев.

**1. Добавление силиконовой смазки: Перед началом использования беговой дорожки, необходимо залить силиконовую смазку в отверстие на раме, как показано ниже:**

1.1. Емкость для смазки располагается под передним кожухом двигателя. Снимите крышку с отверстия для смазки и срежьте носики бутылок с силиконовой смазкой.

1.2. Налейте смазку в емкость для смазки и закройте крышку.



**2. Автоматическая смазка:** После добавления смазки в емкость, смазка бегового полотна будет осуществляться автоматически во время работы тренажера. (По умолчанию, рекомендуется наносить смазку на беговое полотно каждые 30 км в течение 3 секунд в объеме 2,5 мл).

**3. Ручная смазка:** Если тренажер не использовался более 3 месяцев, силиконовая смазка может испариться под воздействием погодных условий или температуры. Можно смазать беговое полотно вручную для более быстрого распределения смазки по ее поверхности и обеспечения более плавного движения бегового полотна. Нанесите смазку, как указано ниже:

Этап 1: Приподнимите беговое полотно.

Этап 2: Откройте бутылку с силиконовой смазкой и налейте ее на деку (как показано на рисунке ниже):



**3.1: Тренажеры с ЖК-дисплеем:** Запустите беговую дорожку. Нажмите и удерживайте кнопку «Start» в течение 3 секунд для выполнения автоматической смазки. (Если требуется дополнительная смазка, отключите питание беговой дорожки, затем запустите ее и повторите вышеуказанные действия).

**3.2: Тренажеры с системой «тачскрин»:** Во время работы тренажера, выберите «Setting-Lubricate- Manual Lubricate» («Настройки-Смазка-Ручная смазка»).

**2.1 Тренажеры с ЖК-дисплеем:** Запустите беговую дорожку. Нажмите и удерживайте

кнопку «Start» в течение 3 секунд для выполнения автоматической смазки. (Если требуется дополнительная смазка, отключите питание беговой дорожки, затем запустите ее и повторите вышеуказанные действия).

**2.2 Тренажеры с системой «тачскрин»:** Во время работы тренажера, выберите «Setting» - «Automatic Refueling» - «Refueling» («Настройки» - «Автоматическая смазка» - «Смазка») (значение по умолчанию может быть изменено.)

**Примечание: Выполняйте ручную смазку с осторожностью. При чрезмерном нанесении смазки, беговое полотно может прилипнуть к поверхности деки во время использования!**

### **Рекомендации по продлению срока службы беговой дорожки**

1. С целью обеспечения безопасного использования беговой дорожки и продления срока ее службы, рекомендуется после непрерывного использования в течение часа выключать тренажер на 10 минут.
2. Необходимо следить за уровнем натяжения бегового полотна. Если беговое полотно слабо натянуто, его движение может замедляться при использовании. Если беговое полотно натянуто слишком сильно, это может ухудшить работу двигателя и привести к истиранию роликов и бегового полотна.

**Беговая дорожка является спортивным оборудованием, требующим регулярного обслуживания. Рекомендуется выполнять следующие мероприятия по обслуживанию:**

- 1. Регулярно проверять беговую дорожку на предмет износа или повреждения деталей; После обслуживания или профессионального ремонта поврежденных деталей (двигателя, электрических компонентов, кабеля питания и т.д.), уровень безопасности беговой дорожки должен соответствовать требованиям к новому изделию.**
- 2. Немедленно заменяйте поврежденные детали и компоненты (например, кабель питания). Не используйте оборудование до завершения ремонта.**
- 3. Обращайте особое внимание на компоненты, наиболее подверженные износу (например, беговое полотно).**

## ГАРАНТИЙНЫЙ ТАЛОН

<i>Заполняется продавцом</i>	<i>Заполняется мастером при обслуживании</i>
Модель _____	Модель _____
Артикул _____	Серийный номер _____
Серийный номер _____	Неисправность _____
Дата продажи _____	_____
Гарантийный срок _____	Проведенные работы _____
Печать и подпись продавца _____ _____	Ф.И.О. и подпись мастера _____ _____
	Дата ремонта _____
<i>Заполняется мастером при обслуживании</i>	<i>Заполняется мастером при обслуживании</i>
Модель _____	Модель _____
Серийный номер _____	Серийный номер _____
Неисправность _____	Неисправность _____
_____	_____
Проведенные работы _____	Проведенные работы _____
_____	_____
Ф.И.О. и подпись мастера _____ _____	Ф.И.О. и подпись мастера _____ _____
Дата ремонта _____	Дата ремонта _____

## **1. Производитель гарантирует:**

- 1.1. Исправность изделия при продаже и безопасность в эксплуатации;
- 1.2. Восстановление функциональности изделия в течение указанного гарантийного периода с момента приобретения (посредством ремонта, а в случае его невозможности посредством замен).

## **2. Условия гарантийного обслуживания:**

- 2.1. Обслуживание производится только в сертифицированных сервисных центрах, адреса которых указаны на сайте производителя ([www.proxima-fitness.ru](http://www.proxima-fitness.ru)).
- 2.2. Прием изделия в обслуживание сервисным центром осуществляется только при наличии данного гарантийного талона, оформленного надлежащим образом и документов, подтверждающих факт покупки (товарный чек, кассовый чек). Неисправное изделие должно быть сдано в сервисный центр в полной комплектации, с технической документацией.
- 2.3. Срок гарантийного ремонта определяется степенью неисправности изделия.
- 2.4. Под неисправностью подразумевается потеря работоспособности изделия, которая может быть продемонстрирована сотруднику сервисного центра.
- 2.5. При необоснованном обращении в сервисный центр покупателю может быть выставлен счет за диагностику неисправности. Необоснованным считается обращение по поводу устранения неисправностей в работе изделия, не потребовавших замены или ремонта комплектующих, а также, если при диагностике выяснено, что неисправности как таковой нет, а обращение явилось следствием неправильного подключения или эксплуатации. Счет также выставляется в случаях, признанных уполномоченным сервисным центром не гарантийными.

## **3. Ограничение гарантийных обязательств:**

- 3.1. Претензии по комплектации и внешнему виду изделия принимаются только при его покупке.
- 3.2. Гарантийные обязательства не распространяются на расходные материалы (включая батареи, аккумуляторы и т.д.)
- 3.3. Гарантия не распространяется на ущерб, причиненный другому оборудованию, работающему в сопряжении с данным изделием.
- 3.4. Гарантийные обязательства не распространяются на изделие в следующих случаях:
  - выход изделия из строя по вине покупателя (нарушения им правил эксплуатации, работа в недокументированных режимах, неправильная установка и подключение, превышение допустимой рабочей температуры, перегрев и т.п.)
  - наличие внешних и/или внутренних механических повреждений (замятых контактов, трещин, следов удара, сколов и т.п.), полученных в результате неправильной эксплуатации установки или транспортировки, воздействий на изделие чрезмерной силы, химически агрессивных веществ;
  - наличие признаков ремонта неуполномоченными лицами;
  - наличие повреждений, полученных в результате аварий, воздействия на изделие огня, влаги, попадания внутрь корпуса насекомых, пыли, посторонних предметов и т.п.
  - наличие повреждений, полученных в результате неправильного подключения изделия в электросеть и/или эксплуатации изделия при нестабильном напряжении в электросети (отклонение напряжения более 10%, а также отсутствия (или выполненного с отклонениями от стандарта) заземления)

С условиями гарантии покупатель ознакомлен надлежащим образом, к внешнему виду и комплектации претензий нет, все возникшие у покупателя вопросы ему полностью разъяснены, покупатель, не имеет как-либо заблуждений относительно содержания условий гарантии на изделие.

Подпись покупателя \_\_\_\_\_