

# РУКОВОДСТВО ПОЛЬЗОВАТЕЛЯ

Беговая дорожка электрическая Proxima Paula II, Арт. PROT-223

Гарантийный талон



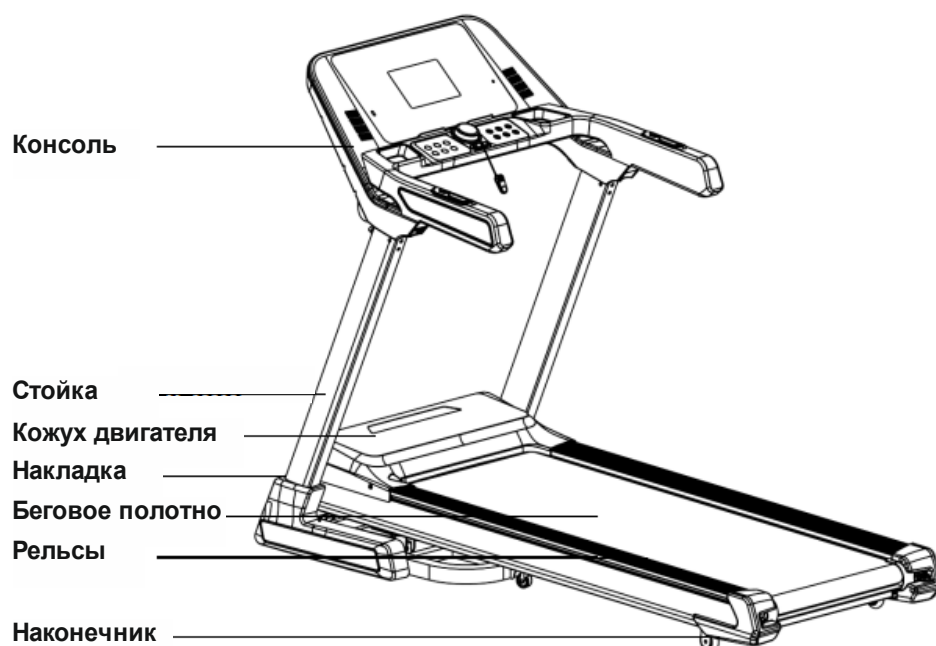
**Примечание:** Мы руководствуемся принципом устойчивого развития и, при необходимости, можем вносить изменения в наши изделия без уведомления покупателей. Ваше изделие может отличаться от описанного в инструкции.

## СОДЕРЖАНИЕ

1. Краткое описание изделия.....	1
2. Меры предосторожности.....	2
3. Инструкция по сборке.....	5
4. Инструкция по эксплуатации.....	6
5. Техническое обслуживание.....	12
6. Гарантийный талон.....	14

# 1. Краткое описание изделия

## А. Электрическая беговая дорожка



### Основные технические характеристики и перечень деталей

#### Основные технические характеристики

№	Наименование параметра	Описание
1	Входное напряжение	Переменный ток 220 В-240 В (50/60 Гц)
2	Скорость	1,0-20 км/ч
3	Беговое полотно	520*1380 мм
4	Габариты	1900*880*1280 мм

#### Перечень деталей

№	Наименование	Ед.	К-во
1	Изделие в сборке	компл.	1
2	Упаковка с аксессуарами	компл.	1
3	Кожух	компл.	1

#### Упаковка с инструментом

№	Наименование	К-во	№	Наименование	К-во
1	Винт М10*50	2	6	Сетевой кабель	1
2	Винт М8*22	4	7	Ключ безопасности	1
3	Ключ под внутренний шестигранник 6 мм	2	8	Руководство пользователя	1
4	Ключ под внутренний шестигранник 5 мм	1	9	Смазка	1
5	Кабель МРЗ	1			

# Меры предосторожности

**Совет:** Перед тем как складывать беговую дорожку, удостоверьтесь, что угол наклона равен 0.

**Примечание:** Внимательно прочитайте инструкцию перед началом использования.

- ◆ Беговая дорожка предназначена только для использования в помещении. Берегите ее от сырости и попадания воды.
- ◆ Перед началом занятий надевайте специальную спортивную одежду и кроссовки. На беговой дорожке нельзя заниматься босиком.
- ◆ Вилка питания должна быть заземлена. Для тренажера должна быть выделена отдельная электрическая розетка. Не включайте в нее другие электроприборы одновременно с беговой дорожкой.
- ◆ Не допускайте к беговой дорожке детей во избежание несчастных случаев.
- ◆ Не занимайтесь слишком долго. Чрезмерная нагрузка на оборудование может привести к повреждению двигателя и контроллера, а также преждевременному износу подшипника, бегового полотна и платформы. Необходимо регулярно производить обслуживание.
- ◆ Берегите беговую дорожку от попадания пыли, чтобы не допустить образования статического электричества.
- ◆ Отключайте питание после завершения использования.
- ◆ Обеспечивайте хорошую вентиляцию помещения во время эксплуатации беговой дорожки.
- ◆ Обязательно закрепляйте ключ безопасности на одежде для возможности остановки беговой дорожки при возникновении чрезвычайной ситуации.
- ◆ Если ваше самочувствие ухудшилось во время занятий на беговой дорожке, прекратите тренировку и проконсультируйтесь с врачом.
- ◆ Убирайте силиконовую смазку от детей.
- ◆ При повреждении кабеля питания, обратитесь в службу поддержки. Не пытайтесь починить кабель самостоятельно.



## **Запрещено**

- ◆ Не используйте тренажер при повреждении или выходе из строя корпуса (когда внутренние компоненты не защищены) или при наличии риска отламывания сварных деталей.

---- Это может привести к несчастному случаю или получению травмы.

- ◆ Не запрыгивайте на беговую дорожку и не спрыгивайте с нее во время движения бегового полотна.

---- Вы можете получить травму при падении.

- ◆ Не устанавливайте тренажер в местах с повышенной влажностью, например, возле ванной комнаты.

- ◆ Не подвергайте беговую дорожку воздействию прямых солнечных лучей или высоких температур. Не устанавливайте ее возле плиты или отопительных приборов.

---- Это может привести к утечке технических жидкостей и их воспламенению.

- ◆ Не используйте тренажер при повреждении кабеля питания или неисправности вилки.

---- Это может привести к поражению электрическим током, короткому замыканию или пожару.

- ◆ Не повреждайте, не тяните с силой и не переворачивайте кабель питания. Не кладите на тренажер тяжелые предметы. Не заземляйте кабель питания.

---- Это может привести к пожару или поражению электрическим током.

- ◆ На тренажере нельзя заниматься вдвоем одновременно. Не подходите близко к беговой дорожке во время ее эксплуатации.

---- Это может привести к несчастному случаю или получению травм в результате падения.

- ◆ Беговую дорожку нельзя использовать недееспособным лицам или лицам, которые не могут управлять ей самостоятельно.

---- Это может привести к несчастному случаю или получению травм.

- ◆ Не пейте воду во время тренировки, так как она может пролиться на тренажер.

---- Это может привести к поражению электрическим током или пожару.  
Запрещено!

- ◆ Людям с плохой физической подготовкой нельзя сразу заниматься с высокой интенсивностью.

- ◆ Не занимайтесь на беговой дорожке после еды или если чувствуете усталость.

---- Это может нанести вред вашему здоровью.

- ◆ Изделие подходит для семейного использования. Не используйте в школах, гимназиях и т.д.

---- Имеется риск получения травм.

- ◆ Во время занятий не кладите в карманы брюк твердые объекты.

---- Это может привести к несчастному случаю или получению травм.

- ◆ Не используйте изделие, если на вилку попали металлические стружки, грязь или вода.

---- Это может привести к поражению электрическим током, короткому замыканию или пожару. Не трогайте изделие мокрыми руками!

- ◆ Когда беговая дорожка не используется, вынимайте сетевой шнур из розетки.

---- Пыль и влага могут повредить изоляцию, что, в свою очередь, может привести к пожару.

- ◆ Изделия не предназначено для использования лицами (в том числе детьми) с ограниченными физическими, сенсорными или умственными способностями или недостатком опыта и знаний только под присмотром и после инструктажа лицом, ответственным за их безопасность.

- ◆ Дети могут использовать оборудование только под присмотром. Необходимо следить за тем, чтобы дети не баловались с изделием.



Система заземления!

- ◆ Изделие должно быть заземлено. При сбоях в работе беговой дорожки заземление обеспечивает канал для отвода электрического тока, что снижает риск поражения током.

- ◆ Изделие оборудовано жилой заземления и заземленной вилкой. Вставляйте вилку в стандартную розетку до конца.

- ◆ Неправильное подключение жилы заземления может привести к поражению электрическим током. Если у вас возникли сомнения в правильности заземления изделия, обратитесь за консультацией к специалисту.

- ◆ Используйте розетку с заземлением аналогичной формы. Не используйте переходник.

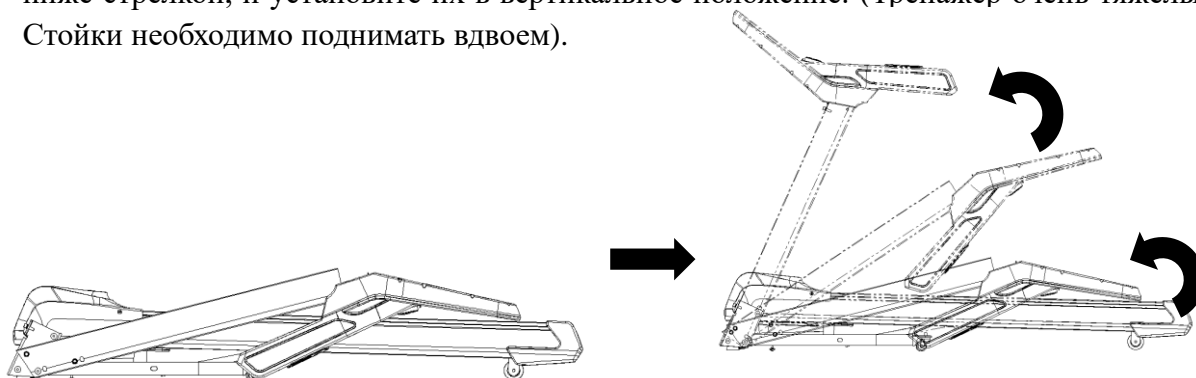


Внимание: Показания частоты пульса могут быть неточными. Чрезмерные занятия могут привести к травмированию и даже смерти. Если вы почувствовали головокружение, немедленно прекратите тренировку.

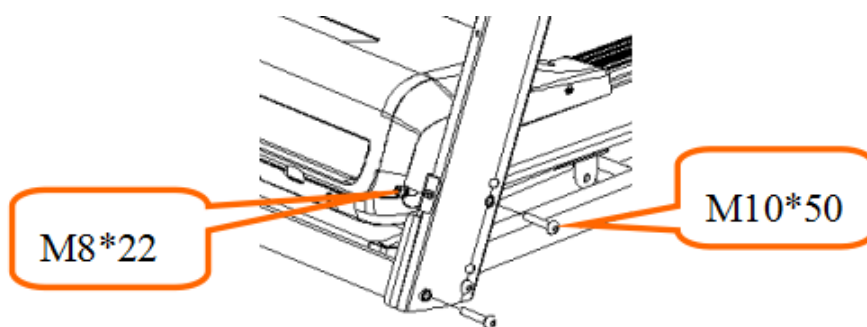
### 3. Инструкция по сборке

1. Во время сборки не затягивайте винты до конца сразу. Винты можно затянуть только после завершения сборки рамы.

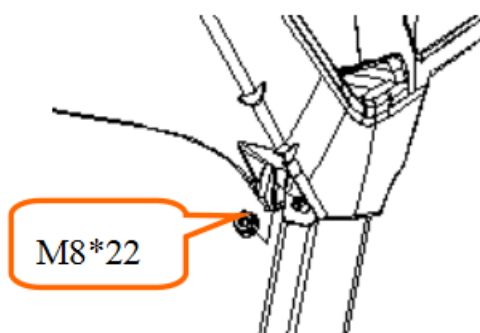
Установите тренажер на ровную поверхность. Перережьте нейлоновые стяжки на основании. Затем поднимите стойки и консоль в направлении, указанном на рисунке ниже стрелкой, и установите их в вертикальное положение. (Тренажер очень тяжелый. Стойки необходимо поднимать вдвоем).



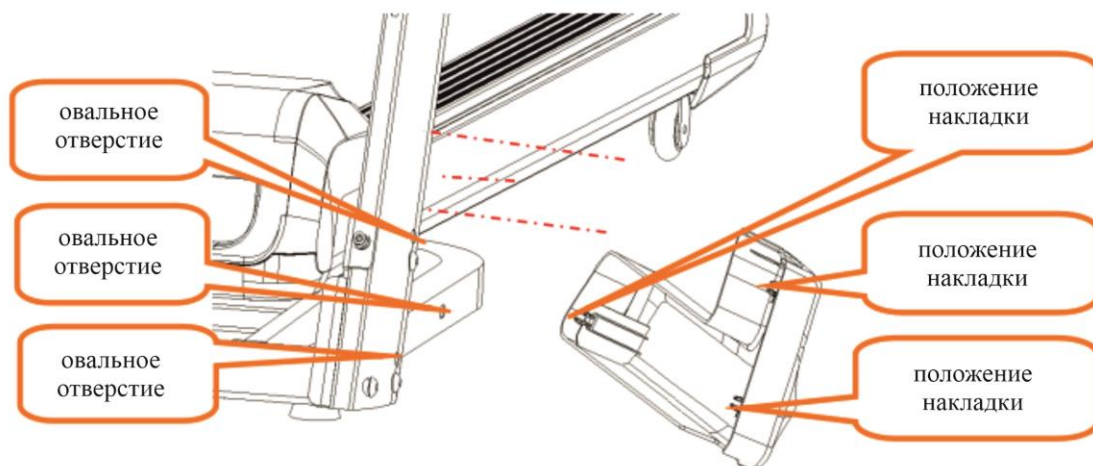
2. Используйте ключ под внутренний шестигранник 6#, чтобы зафиксировать винты M10\*50, и ключ под внутренний шестигранник 5#, чтобы зафиксировать винты M8\*22. Прикрепите стойки к основанию, как показано на рисунке ниже.



3. Используйте ключ под внутренний шестигранник 5# и винты M8\*22, чтобы установить консоль на стойки.

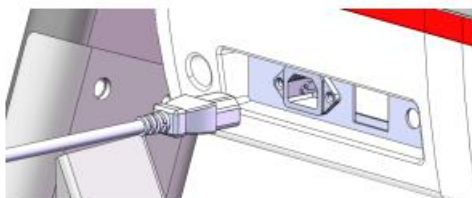


4. (Перед выполнением этапа 5, затяните все винты. Если вы будете использовать беговую дорожку в многофункциональном режиме, выполните этот этап в конце сборки). Вставьте 3 замка на каждой из сторон накладки в овальные отверстия на нижней раме и установите накладки на раму. Если замки накладок попали во все 3 отверстия рамы, вы услышите характерный щелчок.

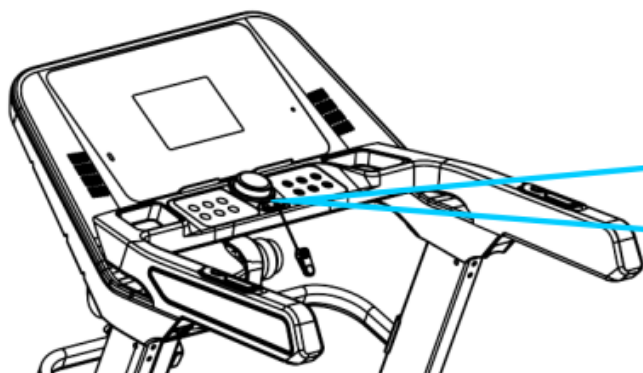


Ниже приведены этапы сборки для использования в однофункциональном режиме.

5. Подключите сетевой шнур, как показано ниже:



7. Установите ключ безопасности, как показано на рисунке, и нажмите на кнопку «Start», чтобы запустить беговую дорожку.



Ключ безопасности красного цвета. Найдите его в упаковке с крепежом. Вставьте его в желтую выемку консоли и прикрепите к краю своей одежды перед началом использования беговой дорожки.

ПРИМЕЧАНИЕ: Удостоверьтесь, что все винты хорошо затянуты, в соответствии с инструкцией по сборке, и все детали установлены на место, перед включением питания.

## 4. Инструкция по эксплуатации

### Эксплуатация беговой дорожки

1. Вставьте вилку в электрическую розетку и нажмите на переключатель питания (он должен загореться красным). (1). При включении питания прозвучит звуковой сигнал и загорится дисплей (для загрузки TFT-дисплея требуется больше времени).





2. Убирайте ключ безопасности от детей, когда беговая дорожка не используется. Убирайте силиконовую смазку в места, недоступные для детей. Если вы случайно выпили смазку или она попала в глаза, промойте глаза водой и немедленно обратитесь к врачу.

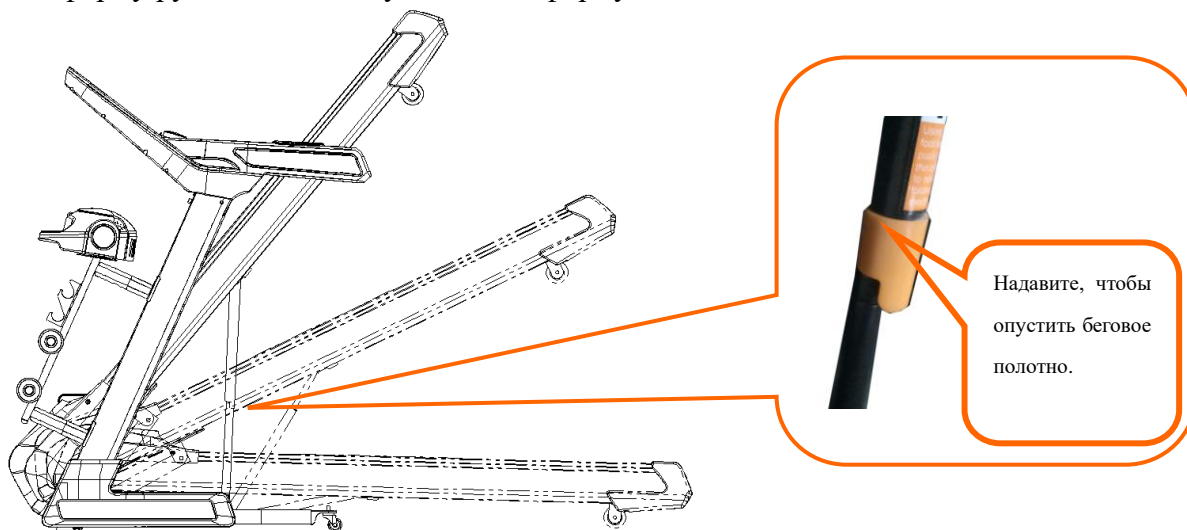
### 3. Установка ключа безопасности

Беговая дорожка запускается только после установки ключа безопасности в желтую выемку на консоли. Закрепите ключ безопасности на одежде во время тренировки для предотвращения несчастного случая. Если вы вынули ключ безопасности, установите его на место, чтобы продолжить тренировку.

### 4. Хранение беговой дорожки

Как складывать беговую дорожку: В сложенном виде тренажер занимает гораздо меньше места. Выключите питание и выньте кабель питания из розетки перед тем, как складывать дорожку. Установите беговую платформу в вертикальное положение.

Как раскладывать беговую дорожку: Надавите на рычаг, придерживая беговую платформу рукой. Затем отпустите платформу.



Чтобы продлить срок службы беговой дорожки, рекомендуется выключать ее на 10 минут каждого часа непрерывного использования.

## Инструкция по использованию дисплея

### Запуск

Беговая дорожка запускается после нажатия на кнопку «start».

### Количество программ тренировки

3 режима и несколько автоматических программ.

### Ключ безопасности

Если вынуть ключ безопасности из выемки консоли, на дисплее отобразится «E7» и произойдет немедленная остановка беговой дорожки. После повторной установки ключа, все данные сбрасываются в течение 2 секунд.

## **Функции кнопок**

### **Кнопки «Start» («Старт») и «Stop» («Стоп»):**

Включите питания. Нажмите на кнопку «start», чтобы запустить беговую дорожку. Кнопка «Stop»: если нажать на кнопку «stop» во время работы беговой дорожки, все данные сбрасываются, беговая дорожка останавливается и переходит в режим ручной настройки.

### **«Speed+» («Скорость+»)/«Speed-» («Скорость-»)**

Во время работы беговой дорожки используйте эти кнопки для изменения значения скорости.

### **«Speed Quick» («Быстрое изменение скорости»)**

Кнопка служит для быстрого изменения значения скорости. Во время работы беговой дорожки используйте эту кнопку для переключения между значениями скорости 3/6/9/12.

### **Кнопка «Program» («Программа»)**

В режиме ожидания используйте эту кнопку для выбора режима ручной настройки или одной из автоматических программ P1-P8. По умолчанию запускается режим ручной настройки.

### **Кнопка «Mode» («Режим»)**

В режиме ожидания эта кнопка служит для переключения между 3 разными режимами обратного отсчета: обратным отсчетом времени, расстояния и калорий. При выборе каждого из режимов, используйте кнопки изменения значения скорости для установки значений параметров. После завершения настройки нажмите на кнопку «start», чтобы запустить беговую дорожку.

### **Кнопки «Incline+» («Наклон+»)/«Incline-» («Наклон-»)**

Во время работы беговой дорожки используйте эти кнопки для изменения значения угла наклона.

### **«Incline Quick» («Быстрое изменение угла наклона»)**

Кнопка служит для быстрого изменения значения угла наклона. Во время работы беговой дорожки используйте эту кнопку для переключения между значениями угла наклона 3/6/9/12.

### **Кнопка «Volume+» («Громкость+»)**

Если вы слушаете музыку, используйте эти кнопки для регулировки уровня громкости.

## **Использование тумблера**

### **1. Данные прошлых тренировок**

В режиме ожидания поверните тумблер влево, чтобы перейти в интерфейс для просмотра данных прошлых тренировок.

### **2. Инструкция**

A. В режиме ожидания поверните тумблер в положение «GO», чтобы запустить беговую дорожку.

B. Во время работы беговой дорожки поверните тумблер, чтобы перейти в режим ожидания. Нажмите на тумблер еще раз, чтобы перезапустить беговую дорожку.

C. Во время работы беговой дорожки поверните тумблер направо, чтобы увеличить скорость, или налево – чтобы уменьшить скорость.

D. В режиме ожидания нажмите и удерживайте тумблер в течение 3 секунд, чтобы остановить беговую дорожку.

### **3. Когда скорость беговой дорожки снижается перед остановкой, тумблер неактивен.**

## Функции дисплея

### 1. Секция дисплея «Скорость»

Отображается текущее значение скорости.

### 2. Секция дисплея «Время»

Отображается прямой и обратный отсчет времени.

### 3. Секция дисплея «Расстояние»

Отображается расстояние, пройденное во время тренировки по программе или в режиме ручной настройки или обратный отсчет расстояния.

### 4. Секция дисплея «Калории»

Отображается значение калорий, сожженных во время тренировки по программе или в режиме ручной настройки или обратный отсчет калорий.

### 5. Секция дисплея «Пульс»

Во время работы беговой дорожки, а также в режиме ожидания, отображается частота пульса. Во время измерения частоты пульса на дисплее отображается мигающий символ сердца. (Эта информация может использоваться только для тренировки и не предназначена для использования в медицинских целях).

## Программы

Программа \ Время		Установленное время/10=Продолжительность сегмента									
		1	2	3	4	5	6	7	8	9	10
P1	СКОРОСТЬ	3	4	5	5	5	5	5	5	5	3
	НАКЛОН	2	2	2	2	2	2	2	2	2	0
P2	СКОРОСТЬ	4	5	6	6	6	6	6	6	6	4
	НАКЛОН	2	2	2	2	2	2	2	2	2	0
P3	СКОРОСТЬ	5	6	7	7	7	7	7	7	7	5
	НАКЛОН	2	2	2	2	2	2	2	2	2	0
P4	СКОРОСТЬ	5,5	6,5	7,5	7,5	7,5	7,5	7,5	7,5	7,5	5,5
	НАКЛОН	2	2	2	2	2	2	2	2	2	0
P5	СКОРОСТЬ	6	8	9	8	9	8	9	8	9	3
	НАКЛОН	2	4	4	4	4	4	4	4	4	0
P6	СКОРОСТЬ	7	9	10	9	10	9	10	9	10	4
	НАКЛОН	2	4	4	4	4	4	4	4	4	0
P7	СКОРОСТЬ	9	11	12	11	12	11	12	11	12	6
	НАКЛОН	2	4	4	4	4	4	4	4	4	0
P8	СКОРОСТЬ	10	12	13	12	13	12	13	12	13	7
	НАКЛОН	2	4	4	4	4	4	4	4	4	0
P9	СКОРОСТЬ	4	7	5	7	5	7	5	7	5	3
	НАКЛОН	4	6	6	6	6	6	6	6	6	0
P10	СКОРОСТЬ	5	8	6	8	6	8	6	8	6	4
	НАКЛОН	4	6	6	6	6	6	6	6	6	0
P11	СКОРОСТЬ	6	9	7	9	7	9	7	9	7	5
	НАКЛОН	6	9	7	9	7	9	7	9	7	5
P12	СКОРОСТЬ	6,5	9,5	7,5	9,5	7,5	9,5	7,5	9,5	7,5	5,5
	НАКЛОН	4	6	6	6	6	6	6	6	6	0

P13	СКОРОСТЬ	3	7	7	7	7	7	7	7	6	3
	НАКЛОН	2	2	2	2	2	2	2	2	2	2
P14	СКОРОСТЬ	4	8	8	8	8	8	8	8	7	4
	НАКЛОН	2	2	2	2	2	2	2	2	2	2
P15	СКОРОСТЬ	6	10	10	10	10	10	10	10	8	5
	НАКЛОН	2	2	2	2	2	2	2	2	2	2
P16	СКОРОСТЬ	8	12	12	12	12	12	12	12	11	8
	НАКЛОН	2	2	2	2	2	2	2	2	2	2
P17	СКОРОСТЬ	5	7	6	7	6	7	6	7	6	4
	НАКЛОН	3	4	5	4	5	4	5	4	5	2
P18	СКОРОСТЬ	5	7	6	7	6	7	6	7	6	4
	НАКЛОН	4	5	6	5	6	5	6	5	6	3
P19	СКОРОСТЬ	5	7	6	7	6	7	6	7	6	4
	НАКЛОН	6	7	8	7	8	7	8	7	8	5
P20	СКОРОСТЬ	5	7	6	7	6	7	6	7	6	4
	НАКЛОН	8	9	10	9	10	9	10	9	10	7
P21	СКОРОСТЬ	8	12	10	12	10	12	10	12	10	5
	НАКЛОН	3	6	3	6	3	6	3	6	3	0
P22	СКОРОСТЬ	9	13	11	13	11	13	11	13	11	6
	НАКЛОН	4	7	4	7	4	7	4	7	4	1
P23	СКОРОСТЬ	11	15	13	15	13	15	13	15	13	8
	НАКЛОН	6	9	6	9	6	9	6	9	6	3
P24	СКОРОСТЬ	12	16	14	16	14	16	14	16	14	9
	НАКЛОН	7	10	7	10	7	10	7	10	7	4

## Значения кодов ошибок

Код ошибки	Описание неисправности	Устранение неисправности
E1	Соединение отсутствует: при включении питания отсутствует соединение между нижним контроллером и консолью.	Возможная причина: отсутствует соединение между нижним контроллером и консолью. Проверьте все соединения между контроллером и консолью, удостоверьтесь, что все кабели хорошо соединены. Проверьте исправность кабелей. Замените поврежденный кабель.
E2	Нет сигнала от двигателя	Возможная причина: Проверьте подключение кабеля двигателя. Выполните подключение заново. Проверьте состояние кабеля двигателя. При повреждении кабеля или возникновении запаха горелой проводки, замените двигатель.
E5	Токовая защита: В рабочем режиме нижний контроллер определяет ток, превышающий 6А в течение более 3 секунд.	Возможная причина: Повышенная токовая нагрузка приводит к остановке системы. К остановке двигателя также может привести застревание какой-либо детали. Выполните перенастройку беговой дорожки и запустите ее. Проверьте наличие утечек или запаха горелой проводки во время работы двигателя. При их обнаружении, замените двигатель. Проверьте не исходит ли запах горелой проводки от контроллера. При обнаружении запаха, замените контролер. Проверьте напряжение в сети. Если оно не соответствует техническим требованиям, установите необходимый уровень напряжения и попробуйте перезапустить беговую дорожку.
E6	Защита от взрыва: неправильный уровень напряжения или неисправности двигателя приводят к сбою в работе цепи привода двигателя.	Возможная причина: Если уровень напряжения на 50% ниже нормы, установите требуемый уровень напряжения и перезапустите тренажер. Проверьте не исходит ли запах горелой проводки от контроллера. При обнаружении запаха, замените контролер. Проверьте правильность подключения кабеля двигателя. Выполните подключение заново.
E7	Отсутствует ключ безопасности	Установите ключ безопасности на место.

## 5. Техническое обслуживание

**Внимание:** Перед выполнением очистки или обслуживания изделия, удостоверьтесь, что вы отключили кабель питания.

Очистка: Выполнение тщательной очистки продлит срок службы вашей беговой дорожки.

Периодически вытирайте пыль, чтобы поддерживать детали в чистоте. Протирайте беговое полотно с обеих сторон, чтобы предотвратить накопление грязи. Надевайте чистую обувь во время тренировок, чтобы предотвратить загрязнение бегового полотна и платформы. Беговое полотно необходимо протирать влажной тканью с мылом. Следите за тем, чтобы не намочить электрические компоненты и беговое полотно.

**Внимание:** Удостоверьтесь, что вы отключили кабель питания перед тем, как снимать кожух двигателя. Пылесосьте двигатель, по крайней мере, раз в год.

### Регулировка положения и натяжения бегового полотна

Для более эффективной и безопасной работы беговой дорожки, необходимо выполнять регулировку положения бегового полотна.

#### Регулировка положения бегового полотна

- Установите беговую дорожку на плоскую поверхность.
- Запустите дорожку со скоростью 6-8 км/ч.
- Если беговое полотно смещается вправо, поверните правый регулировочный болт на 1/2 оборота в направлении по часовой стрелке, затем поверните левый регулировочный болт на 1/2 оборота в направлении против часовой стрелки. (Рисунок А)
- Если беговое полотно смещается влево, поверните левый регулировочный болт на 1/2 оборота в направлении по часовой стрелке, затем поверните правый регулировочный болт на 1/2 оборота в направлении против часовой стрелки. (Рисунок В)



Рисунок А

Рисунок В

### Регулировка натяжения многоклинового ремня

При длительном использовании беговой дорожки, натяжение многоклинового ремня ослабляется из-за трения. В этом случае необходимо выполнить регулировку натяжения ремня, чтобы обеспечить безопасное использование.

Диагностика: Если во время тренировки движение бегового полотна неожиданно замедляется, это является признаком недостаточного натяжения бегового полотна или многоклинового ремня. В этих случаях необходимо выполнить следующие действия.

Способ определения неисправности: Выньте четыре винта из отверстий защитного кожуха и снимите его. Запустите беговую дорожку со скоростью 1 км/ч, встаньте на беговое полотно, возьмитесь за поручни и медленно шагайте по поверхности полотна (рекомендуется

воздействовать на полотно непосредственно весом пользователя).

**А** Если при совершении шага беговое полотно не останавливается, натяжение нормальное.

**В** Если при совершении шага беговое полотно останавливается, при этом многоклиновый ремень и ролик продолжают вращение, это является признаком плохого натяжения бегового полотна. В этом случае необходимо выполнить регулировку натяжения полотна, чтобы обеспечить безопасное использование.

**С** Если при совершении шага останавливаются и беговое полотно, и многоклиновый ремень, при этом двигатель продолжает вращение, это является признаком плохого натяжения ремня. В этом случае необходимо выполнить регулировку натяжения ремня, чтобы обеспечить безопасное использование.

**Этап 2:** Используйте гаечный ключ для выполнения соответствующей регулировки положения винтов в отсеке двигателя. Аккуратно зажмите многоклиновый ремень между шкивом двигателя и передним роликом. Если натяжение слишком слабое, можно полностью прижать многоклиновый ремень; если натяжение слишком сильное, ремень нужно прижимать очень аккуратно. После выполнения регулировки многоклиновый ремень должен прижиматься на 80%. Установите такое натяжение ремня, чтобы его возможно было прижать на 80%.

**Этап 3:** Закройте отсек двигателя. Установите передний кожух на место.

### **Рекомендации по продлению срока службы беговой дорожки:**

1. С целью обеспечения безопасного использования беговой дорожки и продления срока ее службы, рекомендуется после непрерывного использования в течение двух часов выключать тренажер на 10 минут.
2. Если беговое полотно слабо натянуто, его движение может замедляться при использовании. Если беговое полотно натянуто слишком сильно, это может ухудшить работу двигателя и привести к истиранию роликов и бегового полотна. При нормальном уровне натяжения беговое полотно можно приподнять на 50-75 мм.

## ГАРАНТИЙНЫЙ ТАЛОН

<p><i>Заполняется продавцом</i></p> <p>Модель _____</p> <p>Артикул _____</p> <p>Серийный номер _____</p> <p>Дата продажи _____</p> <p>Гарантийный срок _____</p> <p>Печать и подпись продавца</p> <p>_____</p> <p>_____</p>	<p><i>Заполняется мастером при обслуживании</i></p> <p>Модель _____</p> <p>Серийный номер _____</p> <p>Неисправность _____</p> <p>_____</p> <p>Проведенные работы _____</p> <p>_____</p> <p>Ф.И.О. и подпись мастера</p> <p>_____</p> <p>Дата ремонта _____</p>
<p><i>Заполняется мастером при обслуживании</i></p> <p>Модель _____</p> <p>Серийный номер _____</p> <p>Неисправность _____</p> <p>_____</p> <p>Проведенные работы _____</p> <p>_____</p> <p>Ф.И.О. и подпись мастера</p> <p>_____</p> <p>Дата ремонта _____</p>	<p><i>Заполняется мастером при обслуживании</i></p> <p>Модель _____</p> <p>Серийный номер _____</p> <p>Неисправность _____</p> <p>_____</p> <p>Проведенные работы _____</p> <p>_____</p> <p>Ф.И.О. и подпись мастера</p> <p>_____</p> <p>Дата ремонта _____</p>



## **1. Производитель гарантирует:**

- 1.1. Исправность изделия при продаже и безопасность в эксплуатации;
- 1.2. Восстановление функциональности изделия в течение указанного гарантийного периода с момента приобретения (посредством ремонта, а в случае его невозможности посредством замен).

## **2. Условия гарантийного обслуживания:**

- 2.1. Обслуживание производится только в сертифицированных сервисных центрах, адреса которых указаны на сайте производителя ([www.proxima-fitness.ru](http://www.proxima-fitness.ru)).
- 2.2. Прием изделия в обслуживание сервисным центром осуществляется только при наличии данного гарантийного талона, оформленного надлежащим образом и документов, подтверждающих факт покупки (товарный чек, кассовый чек). Неисправное изделие должно быть сдано в сервисный центр в полной комплектации, с технической документацией.
- 2.3. Срок гарантийного ремонта определяется степенью неисправности изделия.
- 2.4. Под неисправностью подразумевается потеря работоспособности изделия, которая может быть продемонстрирована сотруднику сервисного центра.
- 2.5. При необоснованном обращении в сервисный центр покупателю может быть выставлен счет за диагностику неисправности. Необоснованным считается обращение по поводу устранения неисправностей в работе изделия, не потребовавших замены или ремонта комплектующих, а также, если при диагностике выяснено, что неисправности как таковой нет, а обращение явилось следствием неправильного подключения или эксплуатации. Счет также выставляется в случаях, признанных уполномоченным сервисным центром не гарантийными.

## **3. Ограничение гарантийных обязательств:**

- 3.1. Претензии по комплектации и внешнему виду изделия принимаются только при его покупке.
- 3.2. Гарантийные обязательства не распространяются на расходные материалы (включая батареи, аккумуляторы и т.д.)
- 3.3. Гарантия не распространяется на ущерб, причиненный другому оборудованию, работающему в сопряжении с данным изделием.
- 3.4. Гарантийные обязательства не распространяются на изделие в следующих случаях:
  - выход изделия из строя по вине покупателя (нарушения им правил эксплуатации, работа в недокументированных режимах, неправильная установка и подключение, превышение допустимой рабочей температуры, перегрев и т.п.)
  - наличие внешних и/или внутренних механических повреждений (замятых контактов, трещин, следов удара, сколов и т.п), полученных в результате неправильной эксплуатации установки или транспортировки, воздействий на изделие чрезмерной силы, химически агрессивных веществ;
  - наличие признаков ремонта неуполномоченными лицами;
  - наличие повреждений, полученных в результате аварий, воздействия на изделие огня, влаги, попадания внутрь корпуса насекомых, пыли, посторонних предметов и т.п.
  - наличие повреждений, полученных в результате неправильного подключения изделия в электросеть и/или эксплуатации изделия при нестабильном напряжении в электросети (отклонение напряжения более 10%, а также отсутствия (или выполненного с отклонениями от стандарта) заземления

С условиями гарантии покупатель ознакомлен надлежащим образом, к внешнему виду и комплектации претензий нет, все возникшие у покупателя вопросы ему полностью разъяснены, покупатель, не имеет как-либо заблуждений относительно содержания условий гарантии на изделие.

Подпись покупателя \_\_\_\_\_