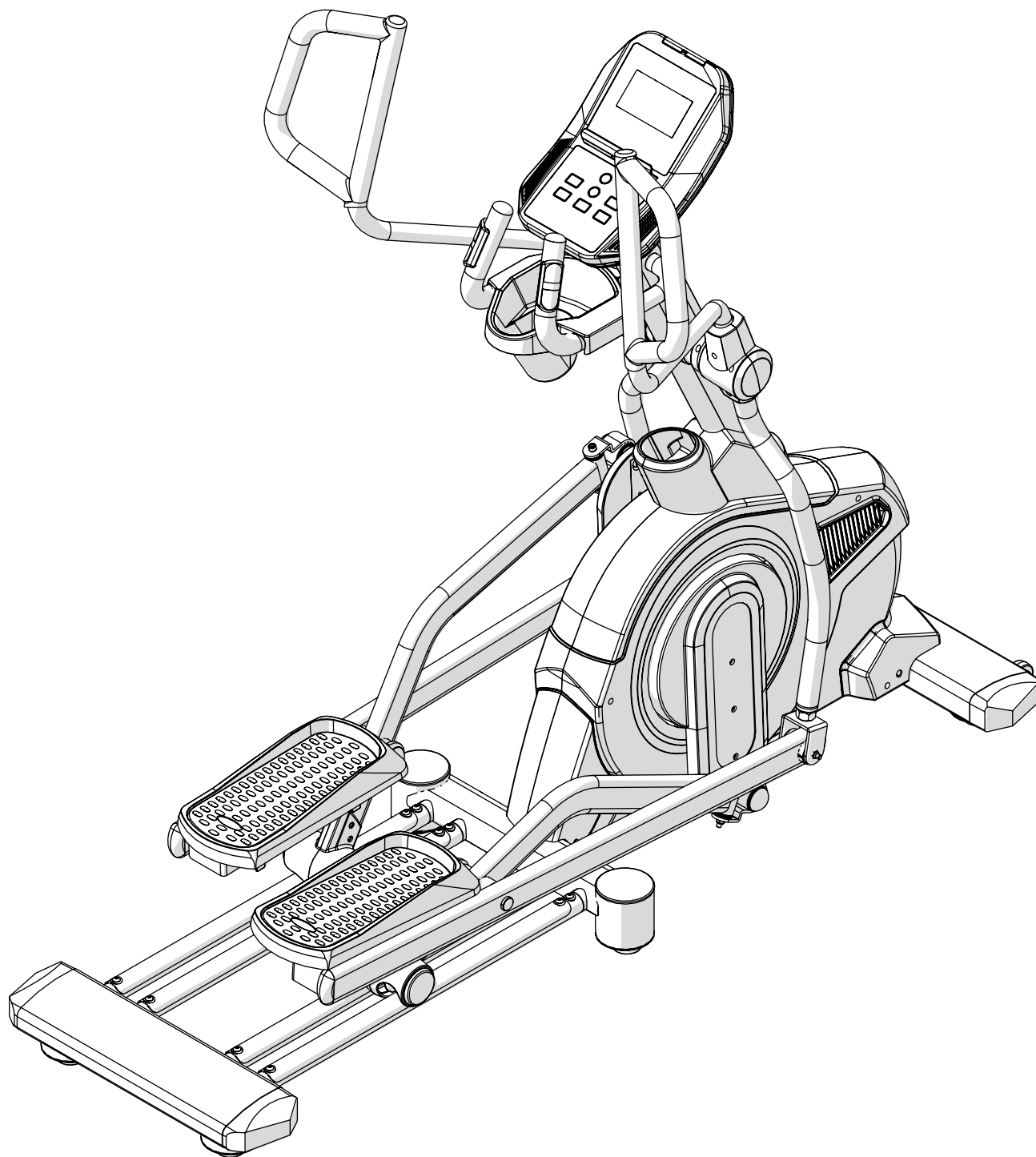




PROXIMA

Модель: Gravitas - FE758TGBQ

Гарантийный талон



Руководство пользователя

Содержание

Меры предосторожности	01.
Изображения деталей и содержание	02.
Крепёж и инструменты	03.
Сборка	04.
Подключение блока питания.....	09.
Настройка	10.
Устранение неисправностей и обслуживание	11.
Компьютер	A.
Разминка	B.

Меры предосторожности

При использовании данного оборудования обязательно соблюдайте общие меры безопасности, в частности, инструкции, приведённые ниже. Обязательно прочтите все инструкции перед использованием тренажёра.

1. Прочтите все инструкции, приведённые в данном руководстве, и сделайте разминку перед началом тренировки.
2. Перед началом занятий настоятельно рекомендуется размять все группы мышц, чтобы избежать травмирования. Пожалуйста, ознакомьтесь с рекомендуемыми для разминки упражнениями, приведёнными в разделе «Разминка», и выполняйте необходимые упражнения до и после тренировки.
3. Перед использованием убедитесь, что все компоненты исправны и находятся в рабочем состоянии. Устанавливайте тренажёр только на ровную поверхность. Рекомендуется подстелить под тренажёр коврик или другой материал.
4. При использовании тренажёра надевайте специальную спортивную одежду и обувь. Не используйте одежду, которая может попасть в движущиеся части тренажёра.
5. Регулярно проверяйте и закрепляйте все детали. Немедленно заменяйте изношенные детали.
6. Не пытайтесь отремонтировать тренажёр самостоятельно. При возникновении неисправностей, прекратите использование тренажёра и проконсультируйтесь с Авторизованным представителем сервисного обслуживания.
7. Соблюдайте осторожность, когда встаёте на педали. Обязательно держитесь за поручни. Сначала вставайте на педаль, которая находится в нижнем положении. Встаньте на педаль, перешагните через Основную раму (A01) и затем встаньте на вторую педаль. Во время эксплуатации тренажёра, держитесь за поручни. Чтобы обеспечить плавное вращение педалей, сначала потяните или толкните поручни, а затем начните вращать педали ногами. Когда вы спускаетесь с тренажёра, удостоверьтесь, что педаль, с которой вы снимаете ногу, находится в нижнем положении.
8. Тренажёр подходит для коммерческого использования.
9. Не используйте тренажёр на улице.
10. Не допускайте присутствия более одного человека на тренажёре.
11. Не допускайте к тренажёру детей и домашних животных. Тренажёр предназначен только для взрослых пользователей. Если вы почувствовали боль в груди, тошноту, головокружение или затруднение дыхания, немедленно прекратите тренировку и проконсультируйтесь с врачом о возможности дальнейшего использования.
12. Если вы почувствовали боль в груди, тошноту, головокружение или затруднение дыхания, немедленно прекратите тренировку и проконсультируйтесь с врачом о возможности дальнейшего использования.
13. Максимальный вес пользователя **180** кг.

ВНИМАНИЕ: Перед началом любой программы физической тренировки, проконсультируйтесь с врачом. Это особенно важно для людей старше 35 лет или тех, у кого есть проблемы со здоровьем.

Внимательно прочитайте все инструкции перед началом использования данного оборудования.

ВНИМАНИЕ: Внимательно прочитайте все инструкции перед началом использования данного оборудования. Сохраните данное Руководство пользователя для дальнейшего использования.

Крепёж и инструменты

Таблица А

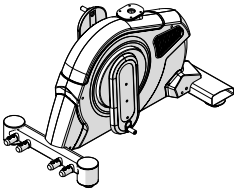
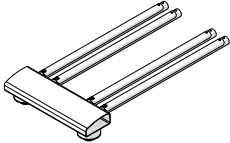
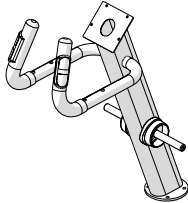

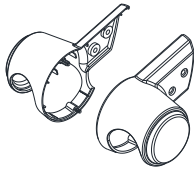
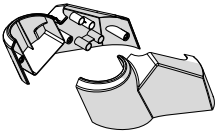
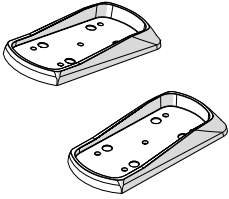
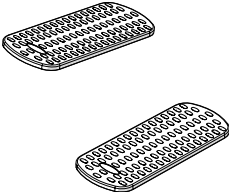
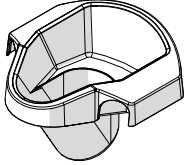
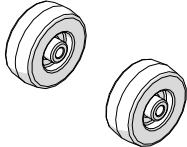

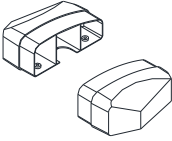
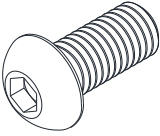
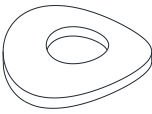
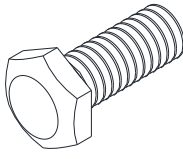
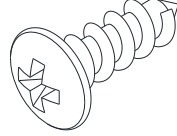

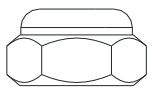
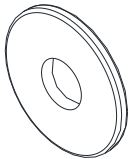
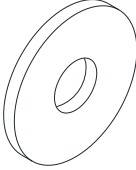
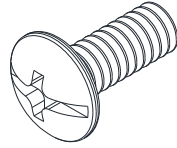
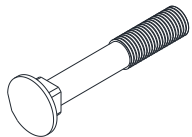
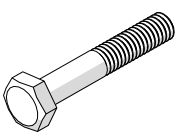
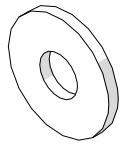
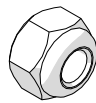
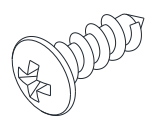

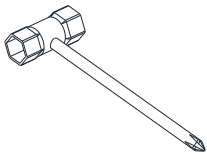
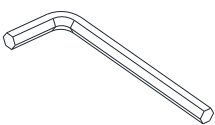
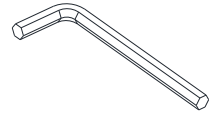
A01	1Компл	A15	1Компл	A02	1Компл	D02	1ШТ	C27/C28	2Компл
									
Основная рама		Направляющие рельсы		Стойка		Компьютер		Наконечник колеса A/B	
C07/C08	1Компл	C12	2ШТ	C23	2ШТ	C29	1ШТ	C06	1Компл
									
Накладки креплений стойки L/R		Педали		Амортизаторы		Бутылкодержатель		Колёса для транспортировки	
	1ШТ	C30/C31	2Компл						
									
Смазочный материал		Полукруглые наконечники -A/B							

Таблица В

A05/A07	1Компл	A06/A08	1Компл	A03	1Компл	A04	1Компл	A13/A14	1Компл
									
Сборка перекладин педалей / Лев.		Сборка перекладин педалей / Прав.		Стойка поручня / Лев.		Стойка поручня / Пр.		Поручень Лев./Пр.	
C11	4ШТ	C04	2 ШТ	C17/C18	2Компл				
									
Глухая гайка		Наконечник Ø4"		Декоративная накладка стойки поручня -A/B					

Крепёж и инструменты

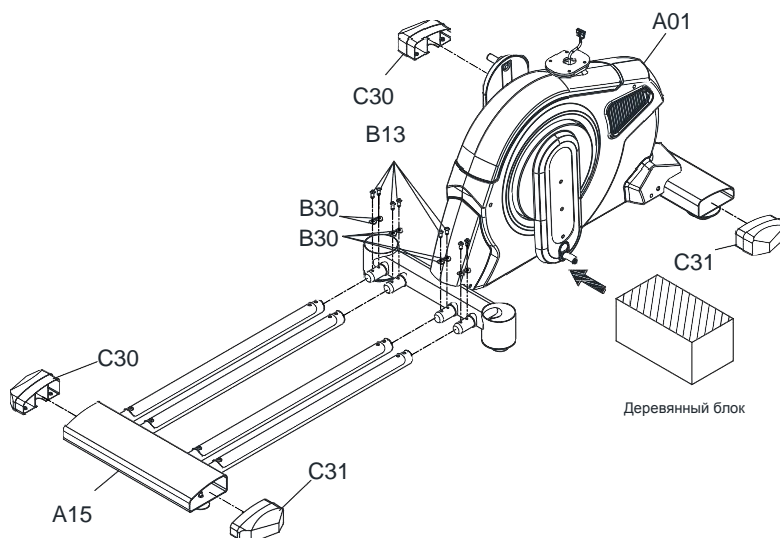
<p>B13 8 ШТ</p>  <p>Винт M8*18 mm</p>	<p>B30 12 ШТ</p>  <p>Волнистая шайба M8x20x1.5T</p>	<p>B32 8 ШТ</p>  <p>Болт с шестигранной головкой M8x16mm</p>	<p>B21 23 ШТ</p>  <p>Винт M5x16mm</p>	<p>B24 2 ШТ</p>  <p>Болт M8x80mm</p>
<p>B29 6 ШТ</p>  <p>Нейлоновая гайка M8</p>	<p>B18 2 ШТ</p>  <p>Шайба 5/16**20*2.0T</p>	<p>B33 4 ШТ</p>  <p>Шайба 8.4*25*2.0T</p>	<p>B23 8 ШТ</p>  <p>Винт M6*16 mm</p>	<p>B28 4 ШТ</p>  <p>Болт M8x50mm</p>
<p>B01 2 ШТ</p>  <p>Шестигранный болт 1/4**1-3/4"</p>	<p>B02 4 ШТ</p>  <p>Шайба 1/4**16*1.5T</p>	<p>B03 2 ШТ</p>  <p>Нейлоновая гайка 1/4**8.0T</p>	<p>B26 6 ШТ</p>  <p>Винт M3x16mm</p>	<p>2 ШТ</p>  <p>Шестигранная головка - (11mm)</p>
<p>1 ШТ</p>  <p>Шестигранная головка с отвёрткой Phillips (13mm/14mm)</p>	<p>1 ШТ</p>  <p>Шестигранный ключ (M6)</p>	<p>1 ШТ</p>  <p>Шестигранный ключ (M5)</p>		

Сборка

1. Установка направляющих рельсов

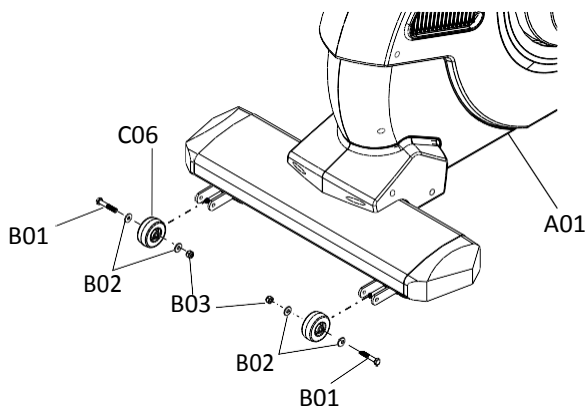
- 1.1 Для удобства установки Направляющих рельсов [A15], подложите под Основную раму [A01] Деревянный блок.
- 1.2 Выньте 8 Болтов М8х16 [B13] и 8 Волнистых шайб М8х1,5t [B30] из отверстий Основной рамы [A01].
- 1.3 Прикрепите Направляющие рельсы [A15] к трубкам Основной рамы [A01] при помощи 8 Болтов М8х16 [B13] и 8 Волнистых шайб [B30], которые вы вынули при выполнении этапа 1.2.
- 1.4 Прикрепите Левый и Правый полукруглые наконечники [C30/C31] к трубкам Основной рамы [A01] и Направляющим рельсам [A15].

[Чтобы ослабить/затянуть болты, используйте Шестигранный ключ М5, который поставляется вместе с тренажёром.]



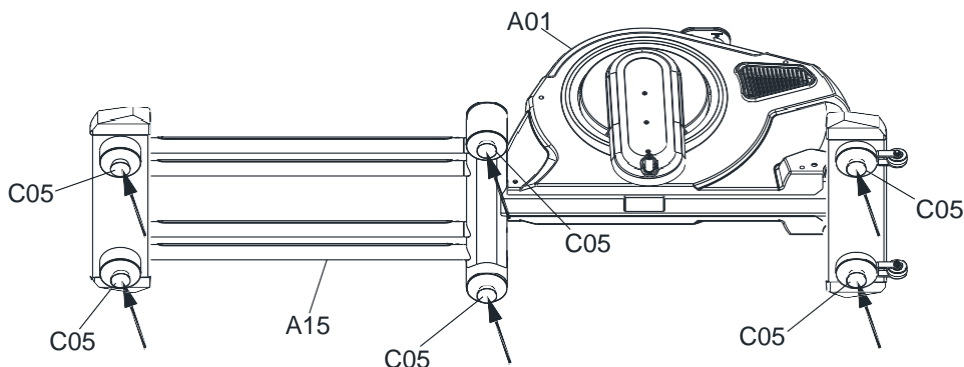
2. Установка колёс для транспортировки

- 2.1 Используйте 2 винты [B01], 4 шайбы [B02] и 2 контргайки [B03], чтобы прикрепить 2 Колеса для транспортировки [C06].
[Затяните болты при помощи шестигранной головки с отвёрткой Phillips, которая поставляется вместе с тренажёром.]



3. Настройка ручки регулировки

- 3.1 Поверните Ручки регулировки [C05] на Основной раме [A01] и Направляющих рельсах [A15], чтобы установить высоту ножек эллиптического тренажёра. Это необходимо, чтобы тренажёр не шатался и не трясся во время занятий].



Сборка

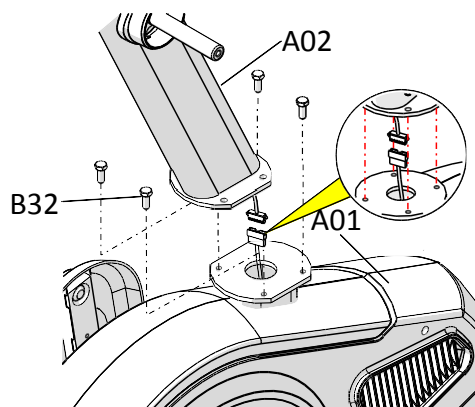
4. УСТАНОВКА СБОРКИ СТОЙКИ

- 4.1 Выполняйте этот этап сборки вместе с помощником.
- 4.2 Соедините соответствующие разъёмы кабелей, выходящих из Основной рамы [A01] и Стойки [A02], затем уберите излишки кабеля в полость Основной рамы [A01].
- 4.3 Прикрепите Стойку [A02] к пластине Основной рамы [A01] при помощи 4 Винтов М8 [B32].

[Затяните винты при помощи шестигранной головки с отвёрткой Phillips, которая поставляется вместе с тренажёром.]

Примечание: Не затягивайте винты М8 [B32] до конца при помощи Шестигранной головки с отвёрткой Phillips, которая поставляется вместе с тренажёром; просто вставьте и затяните из вручную.

Внимание: Кабели нельзя складывать.

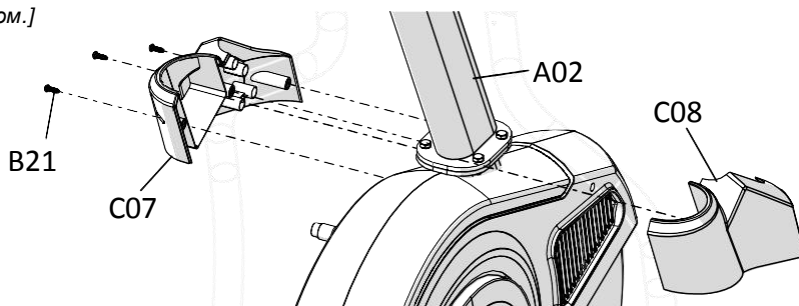


5. УСТАНОВКА ДЕКОРАТИВНЫХ НАКЛАДОК

- 5.1 Прикрепите 1 комплект ДЕКОРАТИВНЫХ НАКЛАДОК СТОЙКИ

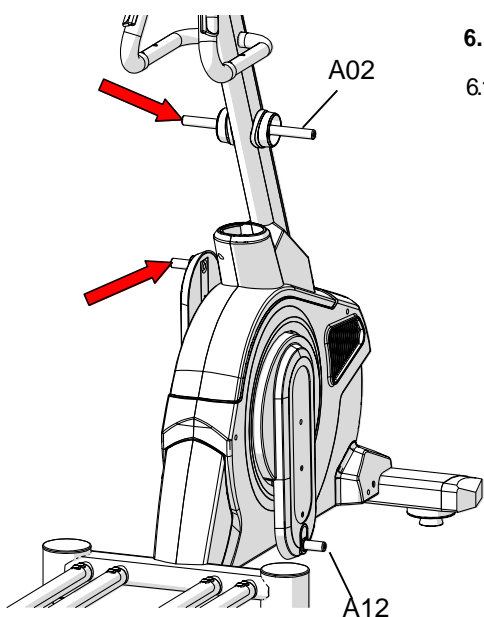
[C07/C08] к СТОЙКЕ [A02] при помощи 3 винтов М5 [B21].

[Затяните винты при помощи шестигранной головки с отвёрткой Phillips, которая поставляется вместе с тренажёром.]



6. СМАЗКА

- 6.1 Нанесите смазочный материал на обе горизонтальные оси СТОЙКИ [A02] и обе оси КРИВОШИПНОГО МЕХАНИЗМА [A12].

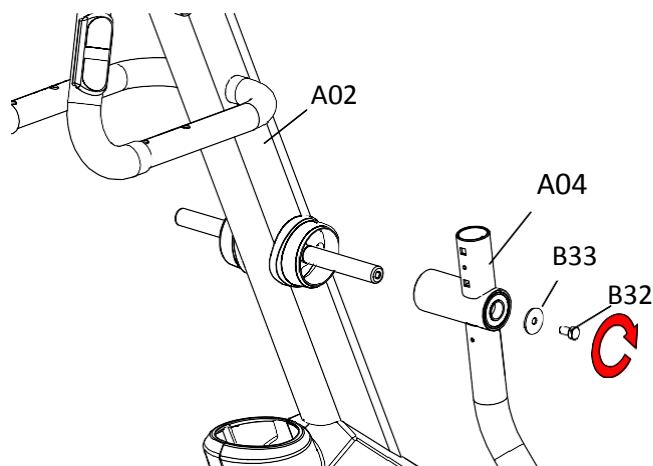


Смазочный материал

Замечание: Аккуратно распределите смазочный материал по СТОЙКЕ [A02]. Рекомендуется использовать Кисть [A12].

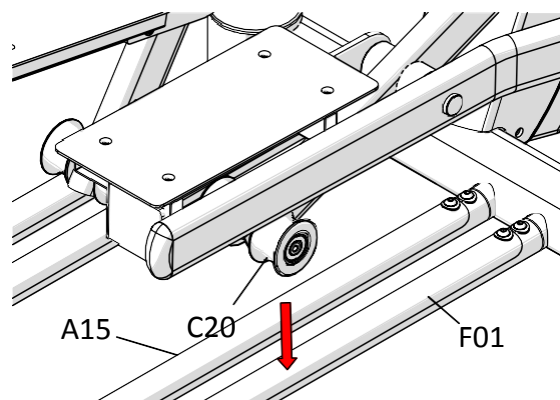
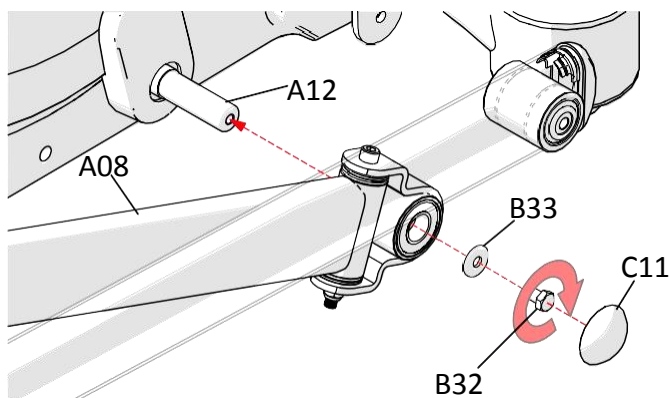
7. УСТАНОВКА СБОРКИ ПЕРЕКЛАДИН ПЕДАЛЕЙ

7.1 Наденьте СТОЙКУ ПОРУЧНЯ [A04] на горизонтальную ось СТОЙКИ [A02] и зафиксируйте СТОЙКУ ПОРУЧНЯ [A04] при помощи 1 болта M8 [B32] и 1 Шайбы 5/16" [B33].



7.2 Повторите действия, описанные выше, чтобы установить левую Стойку поручня.

[Затяните винты при помощи шестигранной головки с отвёрткой Phillips, которая поставляется вместе с тренажёром.]



7.3 Вставьте ВРАЩАЮЩУЮСЯ ТРУБКУ [A08] в кронштейн оси КРИВОШИПНОГО МЕХАНИЗМА [A12]. РОЛИК [C20] должен располагаться на АЛЮМИНИЕВОЙ ПЛАСТИНЕ [F01] НАПРАВЛЯЮЩИХ РЕЛЬСОВ [A15]. Зафиксируйте ВРАЩАЮЩУЮСЯ ТРУБКУ [A08] при помощи 1 болта M8 [B32] и Шайбы 1 5/16" [B33], затем наденьте 1 ГЛУХУЮ ГАЙКУ [C11].

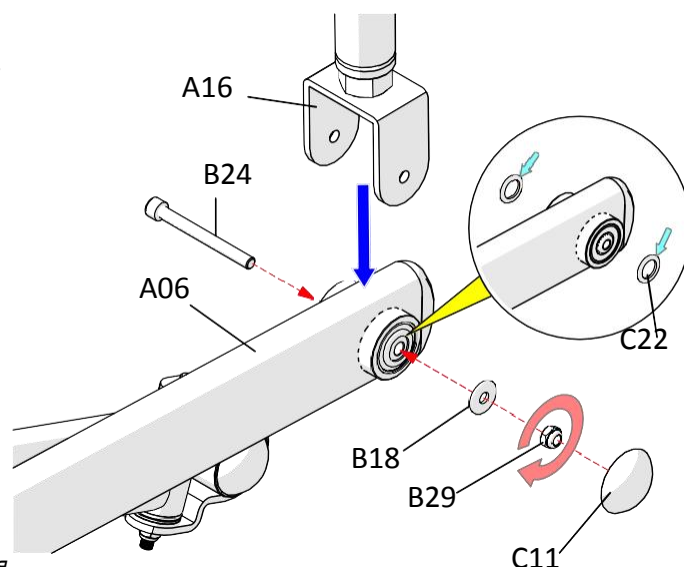
[Затяните винты при помощи шестигранной головки с отвёрткой Phillips, которая поставляется вместе с тренажёром.]

7.4 Перед началом сборки, удостоверьтесь, что ШАЙБА [C22] прикреплена к ТРУБКЕ ПЕДАЛЕЙ [A06]. (Рисунок справа)

7.5 Наденьте СТОЙКУ ПОРУЧНЯ [A16] на ТРУБКУ ПЕДАЛЕЙ [A06] и зафиксируйте её при помощи 1 болта M8 [B24], 1 шайбы 5/16" [B18] и 1 нейлоновой гайки M8 [B29]

7.6 Повторите действия, описанные выше, чтобы установить левую Стойку поручня, Трубку педали и Вращающуюся трубку [A03/A05/A07].

[Затяните болты и гайки при помощи Шестигранного ключа M6 и шестигранной головки с отвёрткой Phillips, которая поставляется вместе с тренажёром.]

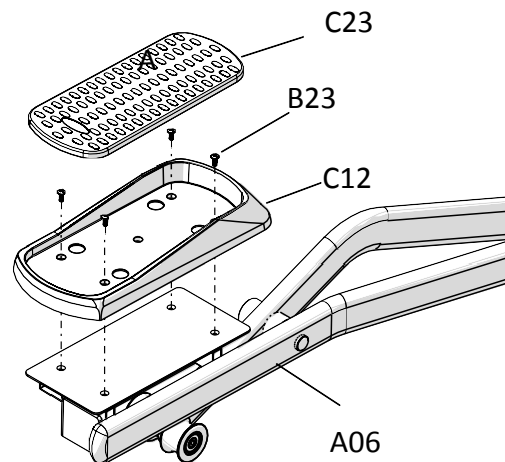


8. УСТАНОВКА ПЕДАЛЕЙ

- 8.1 Прикрепите ПЕДАЛЬ [C12] к СБОРКЕ ПЕРЕКЛАДИН ПЕДАЛЕЙ [A06] при помощи 4 винтов M6 [B23].
- 8.2 Установите НАКЛАДКУ ПЕДАЛИ [C23] НА ПЕДАЛЬ [C12].

[Затяните винты при помощи шестигранной головки с отвёрткой Phillips, которая поставляется вместе с тренажёром.]

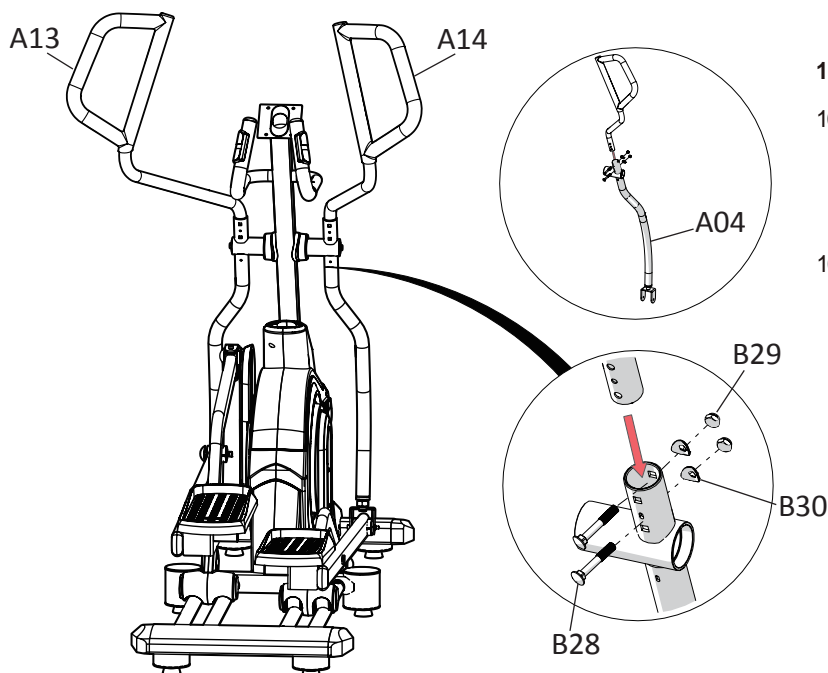
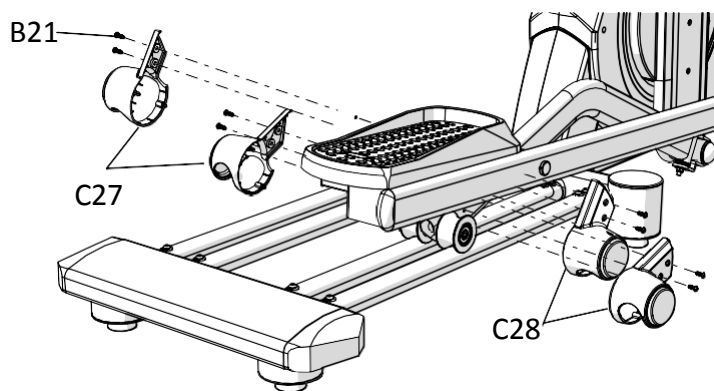
ПРИМЕЧАНИЕ: Затяните Болты [B32], которые вы затянули вручную при выполнении этапа 6, до конца при помощи Шестигранной головки с отвёрткой Phillips.



9. Установка наконечников колёс

- 9.1 Прикрепите 2 комплекта Наконечников колёс [C27/C28] к колесу Лево́й/Правой вращающихся трубок [A07/A08] при помощи 8 Винтов M5 [B21].

[Затяните нейлоновые гайки при помощи шестигранной головки с отвёрткой Phillips, которая поставляется вместе с тренажёром.]

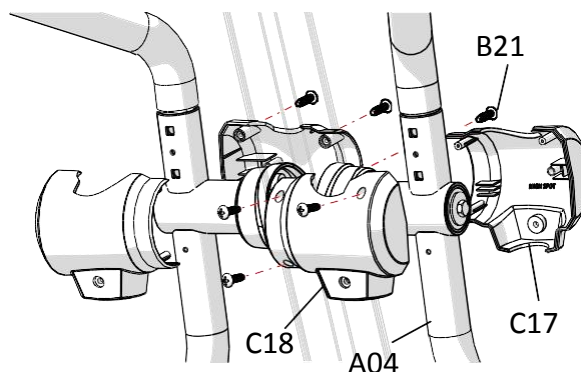


10. УСТАНОВКА ПОРУЧНЕЙ

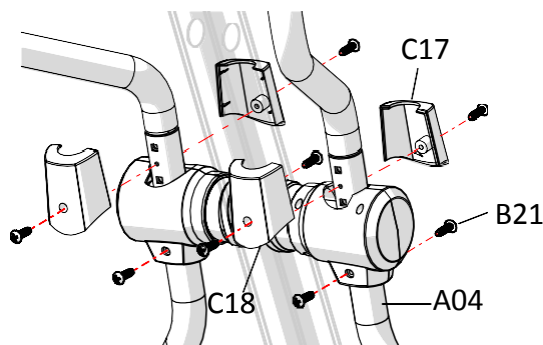
- 10.1 Прикрепите ПОРУЧЕНЬ [A14] к СТОЙКЕ ПОРУЧНЯ [A04] при помощи 2 болтов M8 [B28], 2 волнистых шайб M8 [B30] и 2 нейлоновых гаек M8 [B29].
- 10.2 Повторите действия, описанные выше, чтобы прикрепить левый Поручень.
[Затяните нейлоновые гайки при помощи шестигранной головки с отвёрткой Phillips, которая поставляется вместе с тренажёром.]

11. УСТАНОВКА ДЕКОРАТИВНЫХ НАКЛАДОК

- 11.1 Прикрепите 1 комплект ДЕКОРАТИВНЫХ НАКЛАДОК СТОЙКИ ПОРУЧНЯ -А/В [C17/C18] к СТОЙКЕ ПОРУЧНЯ [A04] при помощи 6 винтов M3 [B26].
- 11.2 Прикрепите 1 комплект ДЕКОРАТИВНЫХ НАКЛАДОК СТОЙКИ ПОРУЧНЯ -А/В [C17/C18] к СТОЙКЕ ПОРУЧНЯ [A04] при помощи 4 винтов M5 [B21].
- 11.3 Повторите действия, описанные выше, чтобы прикрепить декоративные накладки стойки поручня к левой стойке поручня.



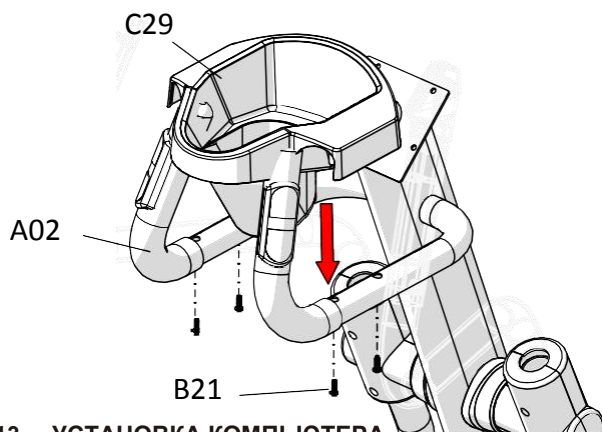
[Затяните винты при помощи шестигранной головки с отвёрткой Phillips, которая поставляется вместе с тренажёром.]



12. УСТАНОВКА БУТЫЛКОДЕРЖАТЕЛЯ

- 12.1 Прикрепите Бутылкодержатель [C29] к СТОЙКЕ ПОРУЧНЯ [A02] при помощи 4 болтов M5 [B21].

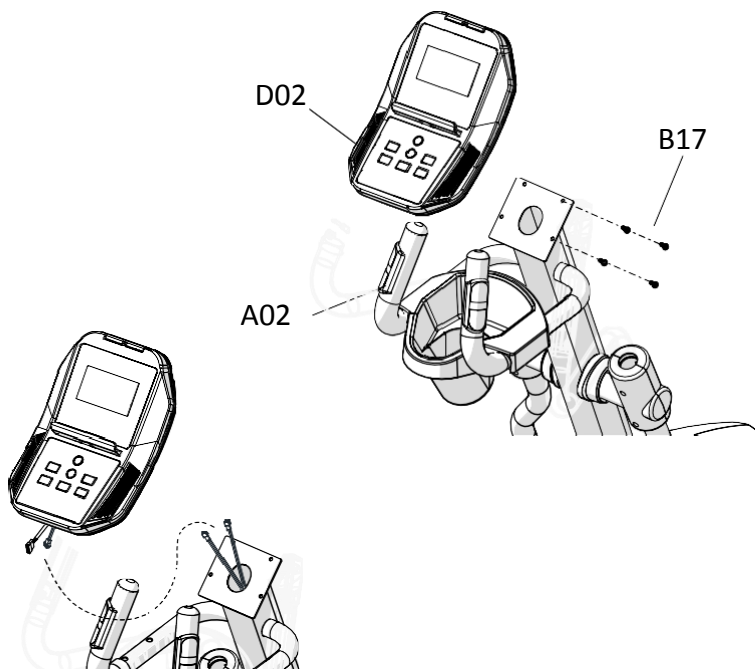
[Затяните винты при помощи шестигранной головки с отвёрткой Phillips, которая поставляется вместе с тренажёром.]



13. УСТАНОВКА КОМПЬЮТЕРА

- 13.1 Выньте 4 винты M5 [B17] из нижней панели КОМПЬЮТЕРА [D02].
- 13.2 Соедините все разъёмы кабелей, выходящих из СТАЦИОНАРНОГО РУЛЯ [A02] и КОМПЬЮТЕРА [D02], затем уберите излишки кабеля в квадратное отверстие СТАЦИОНАРНОГО РУЛЯ [A02].
- 13.3 Прикрепите КОМПЬЮТЕР [D02] к пластине СТАЦИОНАРНОГО РУЛЯ [A02] при помощи 4 винтов M5 [B17], которые вы вынули при выполнении этапа 15.1

[Ослабляйте / затягивайте винты при помощи Шестигранной головки с отвёрткой Phillips, которая поставляется вместе с тренажёром.]

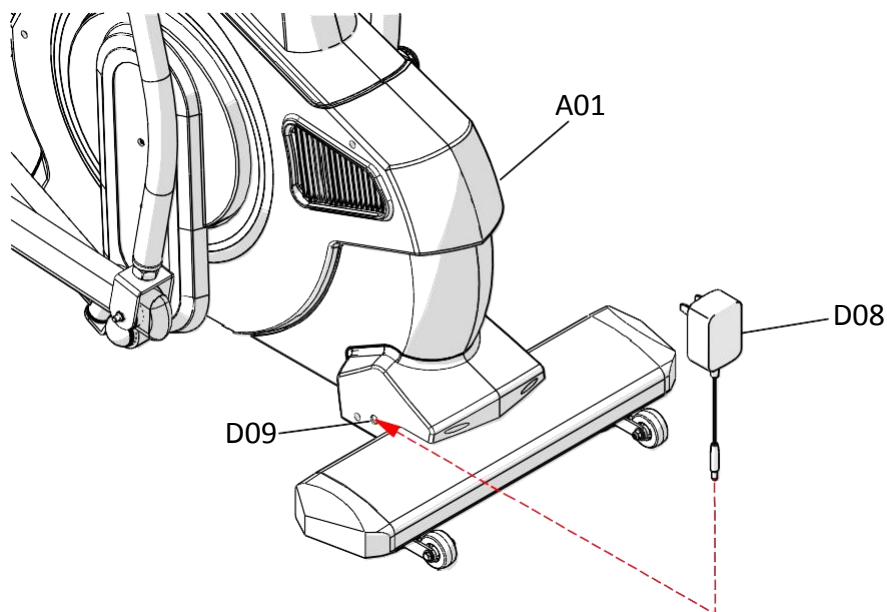


Внимание: Кабели нельзя складывать.

Подключение блока питания

※ Подключение блока питания переменного тока

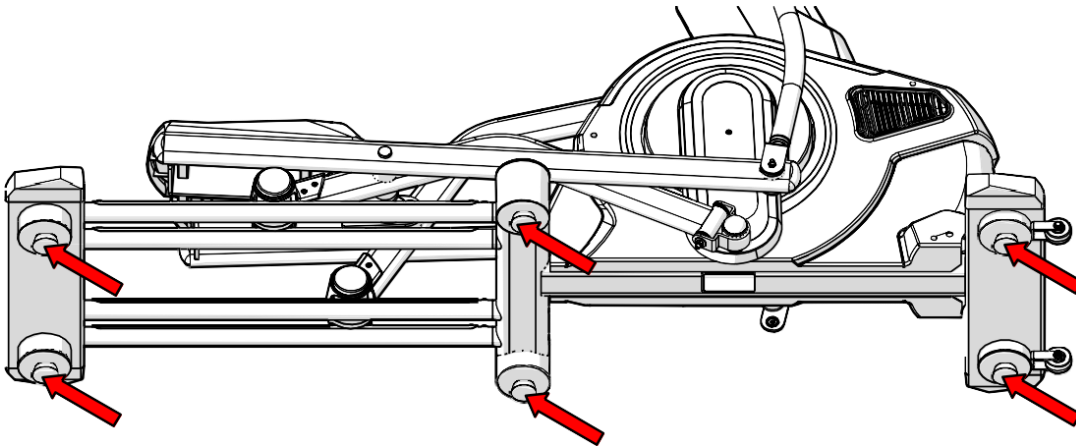
1. Подключите БЛОК ПИТАНИЯ ПЕРЕМЕННОГО ТОКА [D08] к КАБЕЛЮ БЛОКА ПИТАНИЯ ПЕРЕМЕННОГО ТОКА [D09], расположенному на передней части ОСНОВНОЙ РАМЫ [A01].
2. Удостоверьтесь, что характеристики Блока питания соответствуют характеристикам питания тренажёра. Включите другой конец БЛОКА ПИТАНИЯ ПЕРЕМЕННОГО ТОКА [D08] в электрическую розетку.
3. (Версия G приспособлена только для зарядки батареи)



Настройка

Регулировка НАСТРАИВАЕМЫХ НОЖЕК

Отрегулируйте НОЖКИ, расположенные на ОСНОВНОЙ РАМЕ и НАПРАВЛЯЮЩИХ РЕЛЬСАХ таким образом, чтобы тренажёр занял устойчивое положение. Это необходимо для того, чтобы тренажёр не шатался и не трясся во время занятий.



Диагностика неисправностей

Некорректная работа компьютера

Проверьте правильность соединения кабелей компьютера.

Проверьте правильность подключения блока питания.

Эллиптический тренажёр шатается во время тренировки

Отрегулируйте ножки, расположенные на Основной раме, Переднем стабилизаторе и Дугообразных направляющих рельсах, таким образом, чтобы тренажёр занял устойчивое положение.

Скрип при использовании

Возможно, имеются незатянутые болты. Проверьте все соединения и при необходимости затяните болты.

Непоследовательные или ошибочные показания пульсометра

Всегда держитесь за накладки пульсометра на руле двумя руками.

Давление на накладки пульсометра должно быть средней силы.

Удостоверьтесь, что кабели ручного пульсометра правильно подключены.

Обслуживание

Чистка

Протирайте эллиптический тренажёр мягкой тканью с мягкодействующим моющим средством. Не используйте абразивные материалы или растворители для очистки пластиковых деталей. Пожалуйста, вытирайте пот с эллиптического тренажёра после каждого использования. Не допускайте попадания влаги на дисплей компьютера, так как это может привести к возникновению опасности поражения электрическим током или к повреждению электрических компонентов. Старайтесь расположить тренажёр таким образом, чтобы на компьютер не попадали прямые солнечные лучи, так как это может привести к повреждению дисплея. Каждую неделю необходимо делать проверку прочности всех соединений (болтов и педалей).

Хранение

Храните эллиптический тренажёр в сухом и чистом месте. Не допускайте к тренажёру детей.

Инструкция по эксплуатации

Список секций ЖК-дисплея :

СЕКЦИЯ	ОПИСАНИЕ
ВРЕМЯ	Диапазон значений 0:00 ~ 99:59; диапазон настройки 0:00 ~ 99:00 минут
РАССТОЯНИЕ	Диапазон значений 0 ~ 99,9; диапазон настройки 0 ~ 99,0 КМ
КАЛОРИИ	Диапазон значений 0 ~ 999; диапазон настройки 0 ~ 990 Кал.
ПУЛЬС	На дисплее отображается текущее значение частоты пульса пользователя.
ИНТЕНСИВНОСТЬ	Диапазон значений 0 ~ 999; диапазон настройки 10 ~ 350
СКОРОСТЬ	0,0~64КМ/Ч (или 0,0~40МИЛЬ/Ч)
ОБОРОТЫ В МИНУТУ	0~999 оборотов

ФУНКЦИИ КНОПОК:

КНОПКА	ОПИСАНИЕ
	- Начало тренировки.
	- Завершение тренировки.
	- В режиме паузы используйте эту кнопку, чтобы сбросить установленные параметры.
	- Увеличение нагрузки и уровня интенсивности.
	- В режиме паузы используйте эту кнопку, чтобы подтвердить выбранные значения или выбрать и запустить программу тренировки.
	- Уменьшение нагрузки и уровня интенсивности. - Выбор параметров для настройки.
	- В Главном меню используйте эту кнопку, чтобы выбрать программу РУЧНОЙ НАСТРОЙКИ.
	- В Главном меню используйте эту кнопку, чтобы выбрать программу с ПОДСКАЗКАМИ ТРЕНЕРА.
	- В Главном меню используйте эту кнопку, чтобы выбрать программу КОНТРОЛЯ ЧАСТОТЫ ПУЛЬСА.
	- В Главном меню используйте эту кнопку, чтобы выбрать программу с ПОСТОЯННОЙ ИНТЕНСИВНОСТЬЮ.
	- В Главном меню используйте эту кнопку, чтобы выбрать программу СЖИГАНИЯ КАЛОРИЙ.
	- В Главном меню используйте эту кнопку, чтобы выбрать программу ИНТЕРВАЛЬНОЙ ТРЕНИРОВКИ.
	- В Главном меню используйте эту кнопку, чтобы выбрать программу ИНТЕНСИВНОСТИ.

ПОРЯДОК ЭКСПЛУАТАЦИИ:

Включение-

Когда консоль получит сигнал о вращении педалей, она автоматически включится. Вы услышите ЗВУКОВОЙ СИГНАЛ продолжительностью 2 секунды. ЖК-дисплей загружается в течение 2 секунд (Рисунок 1). Затем на дисплее появится напоминание «PLEASE PRESS BUTTONS TO SELECT FUNCTIONS» («ПОЖАЛУЙСТА, ИСПОЛЬЗУЙТЕ КНОПКИ, ЧТОБЫ ВЫБРАТЬ НУЖНЫЕ ФУНКЦИИ») (Рисунок 2). Пользователь может использовать кнопки быстрого запуска для выбора программ тренировки.

(см. стандартное количество оборотов в минуту в ПРИМЕЧАНИЯХ на последней странице)



Рисунок 1



Рисунок 2

Программа РУЧНОЙ НАСТРОЙКИ-

1. В главном меню используйте кнопку **M** чтобы выбрать программу РУЧНОЙ НАСТРОЙКИ.
2. Нажмите кнопку «START» («СТАРТ»), чтобы перейти к Быстрому запуску.
3. Или используйте кнопки **▲** и **▼** чтобы установить целевое значение ВРЕМЕНИ/РАССТОЯНИЯ/КАЛОРИЙ/ПУЛЬСА (Рисунки 3~6). Во время настройки на дисплее отображается мигающая буква функции. Нажмите «MODE» («РЕЖИМ»), чтобы перейти к настройке следующего параметра.
4. После завершения настройки, нажмите кнопку «START», чтобы начать программу тренировки. Консоль начнёт подсчёт значений (Рисунки 7~8).
5. Используйте кнопку **▲** или **▼** чтобы установить уровень НАГРУЗКИ от 1~40.
6. Нажмите кнопку «STOP» («СТОП»), чтобы прекратить тренировку. Когда пользователь достигает установленного целевого значения, система ОСТАНОВЛИВАЕТСЯ автоматически.
8. Нажмите кнопку «RESET» («СБРОС»), чтобы вернуться в главное меню.



Рисунок 3



Рисунок 4



Рисунок 5



Рисунок 6



Рисунок 7



Рисунок 8

Программа тренировки с ПОДСКАЗКАМИ ТРЕНЕРА-






1. В главном меню используйте кнопку  чтобы выбрать программу с ПОДСКАЗКАМИ ТРЕНЕРА.
2. Предлагается 12 встроенных программ тренировки (P1~P12) с ПОДСКАЗКАМИ ТРЕНЕРА. При выборе режима, на дисплее отображается профиль «P1» (Рисунок 9). Используйте кнопки  или , чтобы просмотреть все программы тренировки P1~P12.
3. Нажмите кнопку «MODE», чтобы выбрать один из профилей тренировки. После этого установите целевое значение ВРЕМЕНИ при помощи кнопок  или .
4. Нажмите кнопку «START», чтобы начать программу тренировки. Консоль начнёт подсчёт значений (Рисунки 10~11).
5. Используйте кнопку  или  чтобы установить уровень НАГРУЗКИ от 1~40.
6. Нажмите кнопку «STOP», чтобы прекратить тренировку. Когда значение ВРЕМЕНИ достигает 0:00, система ОСТАНОВЛИВАЕТСЯ автоматически.
7. Нажмите кнопку «RESET», чтобы вернуться в главное меню.



Рисунок 9



Рисунок 10



Рисунок 11

Программа СЖИГАНИЯ КАЛОРИЙ-




1. В главном меню используйте кнопку  чтобы выбрать программу СЖИГАНИЯ КАЛОРИЙ.
2. Программа СЖИГАНИЯ КАЛОРИЙ содержит 3 уровня: Лёгкий, Средний и Сложный. На Рисунке 12 изображён профиль ЛЁГКОГО уровня программы. Используйте кнопку  или ; на дисплее по очереди отобразятся **Low CAL (Лёгкий уровень) (300)** / **Mid CAL (Средний уровень) (600)** / **High CAL (Сложный уровень) (900)**. Нажмите кнопку «MODE», чтобы выбрать один из профилей тренировки.
3. Нажмите кнопку «START», чтобы начать программу тренировки. Система автоматически установит уровень Нагрузки на основании количества оборотов в минуту. После прохождения каждой секции «точек» (одна «точка» соответствует 7,5 ккал), программа тренировки переходит к следующей секции и продолжается до завершения всех секций.
4. Нажмите кнопку «STOP», чтобы прекратить тренировку. Когда достигается Целевое значение сожжённых калорий, система **ОСТАНАВЛИВАЕТСЯ** автоматически.
5. Нажмите кнопку «RESET», чтобы вернуться в главное меню.



Рисунок 12

Программа ИНТЕРВАЛЬНОЙ ТРЕНИРОВКИ-




1. В главном меню используйте кнопку  чтобы выбрать программу ИНТЕРВАЛЬНОЙ ТРЕНИРОВКИ.
2. Программы интервальной тренировки подразделяются на 3 группы. НА Рисунке 13 изображён профиль первой программы; используйте кнопку  или  чтобы выбрать один из профилей тренировки. Нажмите кнопку «MODE» для подтверждения выбора.
3. Перейдите к настройке значения ВРЕМЕНИ; значение ВРЕМЕНИ по умолчанию – 20 минут (диапазон настройки 5:00~99:00).
4. Нажмите кнопку «START», чтобы начать программу интервальной тренировки.
5. Нажмите кнопку «STOP», чтобы прекратить тренировку. Когда значение ВРЕМЕНИ достигает 0:00, система **ОСТАНАВЛИВАЕТСЯ** автоматически.
6. Нажмите кнопку «RESET», чтобы вернуться в главное меню.



Рисунок 13

Программа КЧП (Программа контроля частоты пульса)-






1. В главном меню используйте кнопку  чтобы выбрать программу контроля частоты пульса.
2. Используйте кнопки «UP» или «DOWN», чтобы установить значение ВОЗРАСТА пользователя (значение по умолчанию = 25, Рисунок 14). Нажмите кнопку «MODE» для подтверждения выбора.
(Каждый раз после выхода из Программы КЧП, значение ВОЗРАСТА сбрасывается.)
3. Используйте кнопку  или  чтобы выбрать одну из программ: 55%,75%,90%, TAG (ЦЕЛЕВОЕ ЗНАЧЕНИЕ) (Рисунки 15~18). При выборе программы с УСТАНОВКОЙ ЦЕЛЕВОГО ЗНАЧЕНИЯ вы можете использовать кнопки UP/DOWN для настройки параметра. Нажмите кнопку «MODE» для подтверждения выбора.
4. Затем установите целевое значение ВРЕМЕНИ при помощи кнопки  или .
5. Нажмите кнопку «START», чтобы начать программу тренировки (вы также можете начать заниматься по программе без установки значения ВРЕМЕНИ).
6. Во время тренировки уровень нагрузки устанавливается автоматически в соответствии с Частотой пульса.
7. Индикатор «пульс» будет менять цвет в соответствии с текущей разницей между значением Частоты пульса и установленным значением. Цвета имеют следующие значения:
 - A. Когда текущая ЧП составляет 50% ~70% от установленного значения, индикатор становится Зелёным.
 - B. Когда текущая ЧП составляет 70% ~90% от установленного значения, индикатор становится Голубым.
 - C. Когда текущая ЧП выше установленного значения, индикатор становится Красным.
 - D. Когда текущая ЧП не определяется, на дисплее отобразится символ «♥» из точек в качестве напоминания (Рисунок 19).
8. Нажмите кнопку «STOP», чтобы прекратить тренировку. Когда значение ВРЕМЕНИ достигает 0:00, система ОСТАНОВЛИВАЕТСЯ автоматически.
9. Нажмите кнопку «RESET», чтобы вернуться в главное меню.



Рисунок 14



Рисунок 15



Рисунок 16



Рисунок 17

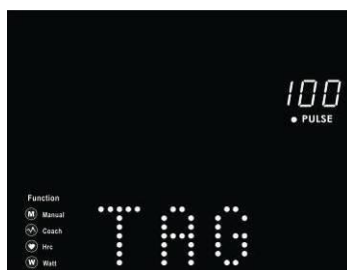


Рисунок 18



Рисунок 19

Программа тренировки с постоянным значением ИНТЕНСИВНОСТИ-






1. В главном меню используйте кнопку  чтобы выбрать программу ИНТЕНСИВНОСТИ (с ручной настройкой).
2. Используйте кнопку  или  чтобы выбрать Целевой уровень интенсивности (значение по умолчанию = 120, Рисунок 20).
3. После завершения выбора нажмите кнопку «MODE» для подтверждения. Затем установите целевое значение ВРЕМЕНИ.
4. Нажмите кнопку «START», чтобы начать программу тренировки (вы также можете начать заниматься по программе без установки значения ВРЕМЕНИ).
5. Консоль начнёт подсчёт значений (Рисунки 21~22).
6. Во время тренировки можно настраивать уровень ИНТЕНСИВНОСТИ при помощи кнопки  или .
7. Нажмите кнопку «STOP», чтобы прекратить тренировку. Когда значение ВРЕМЕНИ достигает 0:00, система ОСТАНОВЛИВАЕТСЯ автоматически.
8. Нажмите кнопку «RESET», чтобы вернуться в главное меню.



Рисунок 20




Рисунок 21



Рисунок 22

Программа ИНТЕНСИВНОСТИ-

1. В главном меню используйте кнопку  чтобы выбрать программу ИНТЕНСИВНОСТИ.
2. Предлагается 6 программ ИНТЕНСИВНОСТИ(W1~W6). Используйте кнопку  или  чтобы выбрать один из профилей тренировки от W1 to W6. НА рисунке 23 изображён первый профиль. Нажмите кнопку «MODE» для подтверждения выбора.
3. Затем установите Целевое значение ВРЕМЕНИ, значение по умолчанию – 30 минут, (диапазон настройки 5:00~99:00).
4. Нажмите кнопку «START», чтобы начать программу тренировки (вы также можете начать заниматься по программе без установки значения ВРЕМЕНИ).
5. Во время тренировки можно настраивать уровень ИНТЕНСИВНОСТИ при помощи кнопки  или .
6. Во время тренировки система автоматически настраивает уровень Нагрузки на основании соотношения ИНТЕНСИВНОСТИ/КОЛИЧЕСТВА ОБОРОТОВ МИНУТУ.
7. Нажмите кнопку «STOP», чтобы прекратить тренировку. Когда значение ВРЕМЕНИ достигает 0:00, система ОСТАНОВЛИВАЕТСЯ автоматически.
8. Нажмите кнопку «START», чтобы продолжить тренировку или «RESET», чтобы вернуться в главное меню.

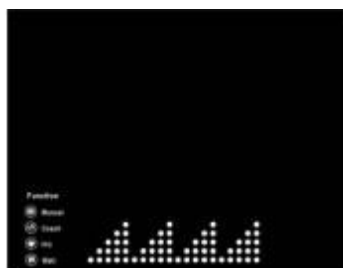


Рисунок 23

****Секция дисплея **СКОРОСТЬ И ОБОРОТЫ В МИНУТУ:**



Цвет/Диапазон	Зелёный 1~8	Оранжевый 1~5	Красный 1~3
СКОРОСТЬ (КМ)	1~24	25-39	Выше 40
СКОРОСТЬ (МИЛИ)	1~15	16-24	Выше 25
ОБОРОТЫ В МИНУТУ	15~66	67-105	Выше 106

Профили программ тренировки:

I. Программа тренировки с подсказками тренера (P1-P12)



P1



P2



P3



P4



P5



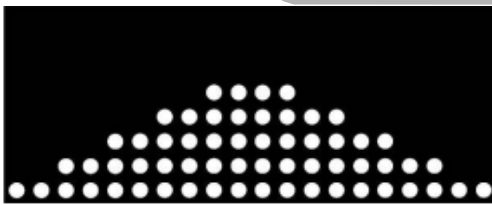
P6



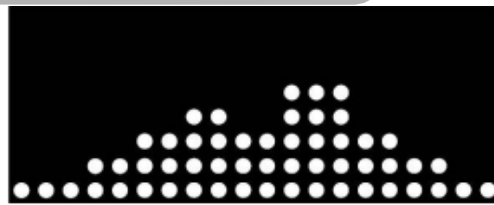
P7



P8



P9



P10



P11



P12

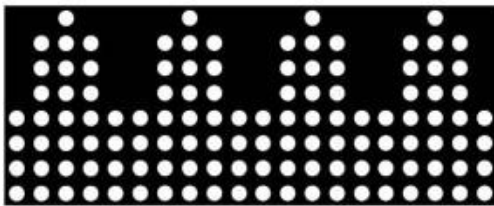
II. Программы сжигания калорий (С1~С3)



С1 (300 ККАЛ)



С2 (600 ККАЛ)



С3 (900 ККАЛ)

(Примечание: Каждая «точка» соответствует 7,5 ККАЛ).

III. Программы ИНТЕРВАЛЬНОЙ тренировки (I1~I3)

I1



I2



I3



V. Программы ИНТЕНСИВНОСТИ (W1~W6)

W1



W2



W3



W4



W5



W6



Примечание:

1. Если количество оборотов в минуту >30 , консоль автоматически включается.
2. Если вы не вращаете педали и не нажимаете на кнопки, консоль автоматически выключается через 90 секунд. Чтобы снова включить консоль, начинайте вращать педали (количество оборотов в минуту >30).

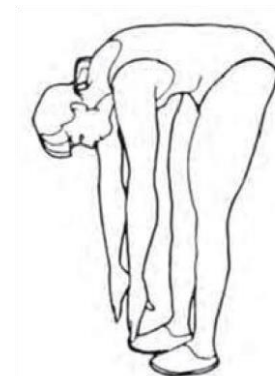
Растяжка четырёхглавых мышц

Опирайтесь одной рукой на стену для сохранения равновесия. Прогнитесь назад и возьмите правую ногу свободной рукой. Тяните пятку как можно ближе к ягодицам. Сосчитайте до 15. Затем примите исходное положение. Повторите упражнение для левой ноги.



Растяжка мышц внутренней стороны бедра

Примите положение сидя. Сведите ступни ног вместе, разведите колени в разные стороны. Тяните ступни в направлении паховой области как можно ближе. Аккуратно положите колени на пол. Сосчитайте до 10 и примите исходное положение.



Касания пальцев ног

Медленно согните поясницу таким образом, чтобы спина и плечи находились в расслабленном состоянии. Тянитесь руками как можно ниже в направлении пальцев ног. Сосчитайте до 15, затем примите исходное положение.



Растяжка мышц подколенных сухожилий

Примите положение сидя. Оставьте правую ногу вытянутой. Положите ступню левой ноги напротив внутренней стороны бедра правой ноги. Постарайтесь, по возможности, дотянуться до пальцев ног. Сосчитайте до 15. Затем примите исходное положение. Повторите упражнение для левой ноги.



ГАРАНТИЙНЫЙ ТАЛОН

<i>Заполняется продавцом</i>	<i>Заполняется мастером при обслуживании</i>
Модель _____	Модель _____
Артикул _____	Серийный номер _____
Серийный номер _____	Неисправность _____
Дата продажи _____	_____
Гарантийный срок _____	Проведенные работы _____
Печать и подпись продавца _____ _____	_____ Ф.И.О. и подпись мастера _____ _____
	Дата ремонта _____
<i>Заполняется мастером при обслуживании</i>	<i>Заполняется мастером при обслуживании</i>
Модель _____	Модель _____
Серийный номер _____	Серийный номер _____
Неисправность _____	Неисправность _____
_____	_____
Проведенные работы _____	Проведенные работы _____
_____	_____
Ф.И.О. и подпись мастера _____ _____	Ф.И.О. и подпись мастера _____ _____
Дата ремонта _____	Дата ремонта _____

1. Производитель гарантирует:

- 1.1. Исправность изделия при продаже и безопасность в эксплуатации;
- 1.2. Восстановление функциональности изделия в течение указанного гарантийного периода с момента приобретения (посредством ремонта, а в случае его невозможности посредством замен).

2. Условия гарантийного обслуживания:

- 2.1. Обслуживание производится только в сертифицированных сервисных центрах, адреса которых указаны на сайте производителя.

ГАРАНТИЙНЫЙ ТАЛОН

2.2. Прием изделия в обслуживание сервисным центром осуществляется только при наличии данного гарантийного талона, оформленного надлежащим образом и документов,

подтверждающих факт покупки (товарный чек, кассовый чек). Неисправное изделие должно быть сдано в сервисный центр в полной комплектации, с технической документацией.

2.3. Срок гарантийного ремонта определяется степенью неисправности изделия.

2.4. Под неисправностью подразумевается потеря работоспособности изделия, которая может быть продемонстрирована сотруднику сервисного центра.

2.5. При необоснованном обращении в сервисный центр покупателю может быть выставлен счет за диагностику неисправности. Необоснованным считается обращение по поводу устранения неисправностей в работе изделия, не потребовавших замены или ремонта комплектующих, а также, если при диагностике выяснено, что неисправности как таковой нет, а обращение явилось следствием неправильного подключения или эксплуатации. Счет также выставляется в случаях, признанных уполномоченным сервисным центром не гарантийными.

3. Ограничение гарантийных обязательств:

3.1. Претензии по комплектации и внешнему виду изделия принимаются только при его покупке.

3.2. Гарантийные обязательства не распространяются на расходные материалы (включая батареи, аккумуляторы и т.д.)

3.3. Гарантия не распространяется на ущерб, причиненный другому оборудованию, работающему в сопряжении с данным изделием.

3.4. Гарантийные обязательства не распространяются на изделие в следующих случаях:

- выход изделия из строя по вине покупателя (нарушения им правил эксплуатации, работа в недокументированных режимах, неправильная установка и подключение, превышение допустимой рабочей температуры, перегрев и т.п.)
- наличие внешних и/или внутренних механических повреждений (замятых контактов, трещин, следов удара, сколов и т.п), полученных в результате неправильной эксплуатации установки или транспортировки, воздействий на изделие чрезмерной силы, химически агрессивных веществ;
- наличие признаков ремонта неуполномоченными лицами;
- наличие повреждений, полученных в результате аварий, воздействия на изделие огня, влаги, попадания внутрь корпуса насекомых, пыли, посторонних предметов и т.п.
- наличие повреждений, полученных в результате неправильного подключения изделия в электросеть и/или эксплуатации изделия при нестабильном напряжении в электросети (отклонение напряжения более 10%, а также отсутствия (или выполненного с отклонениями от стандарта) заземления

С условиями гарантии покупатель ознакомлен надлежащим образом, к внешнему виду и комплектации претензий нет, все возникшие у покупателя вопросы ему полностью разъяснены, покупатель, не имеет как-либо заблуждений относительно содержания условий гарантии на изделие.

Подпись покупателя _____