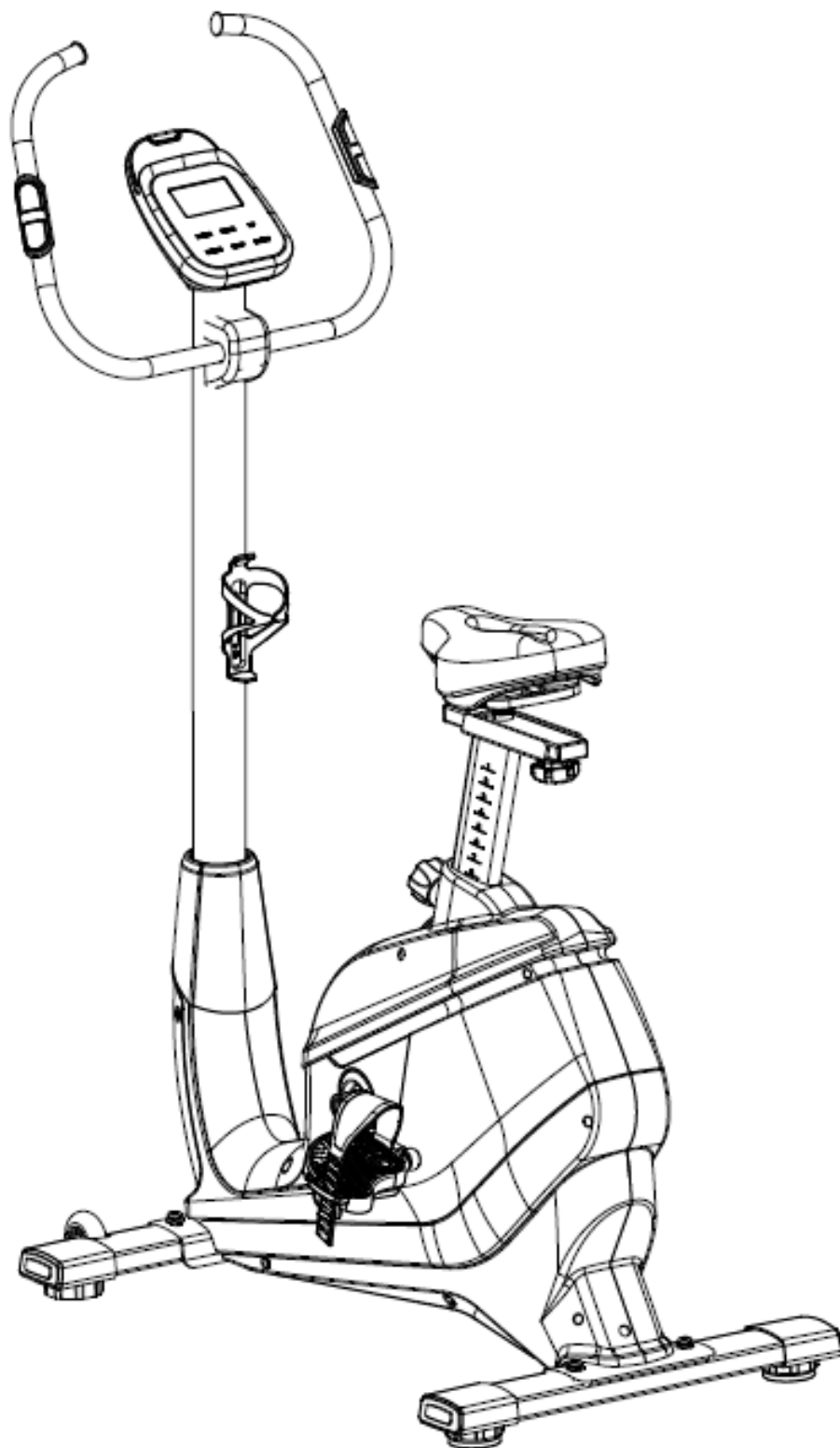


**Велотренажер электромагнитный
Proxima, арт. PROB-108
Гарантийный талон**



МЕРЫ ПРЕДОСТОРОЖНОСТИ

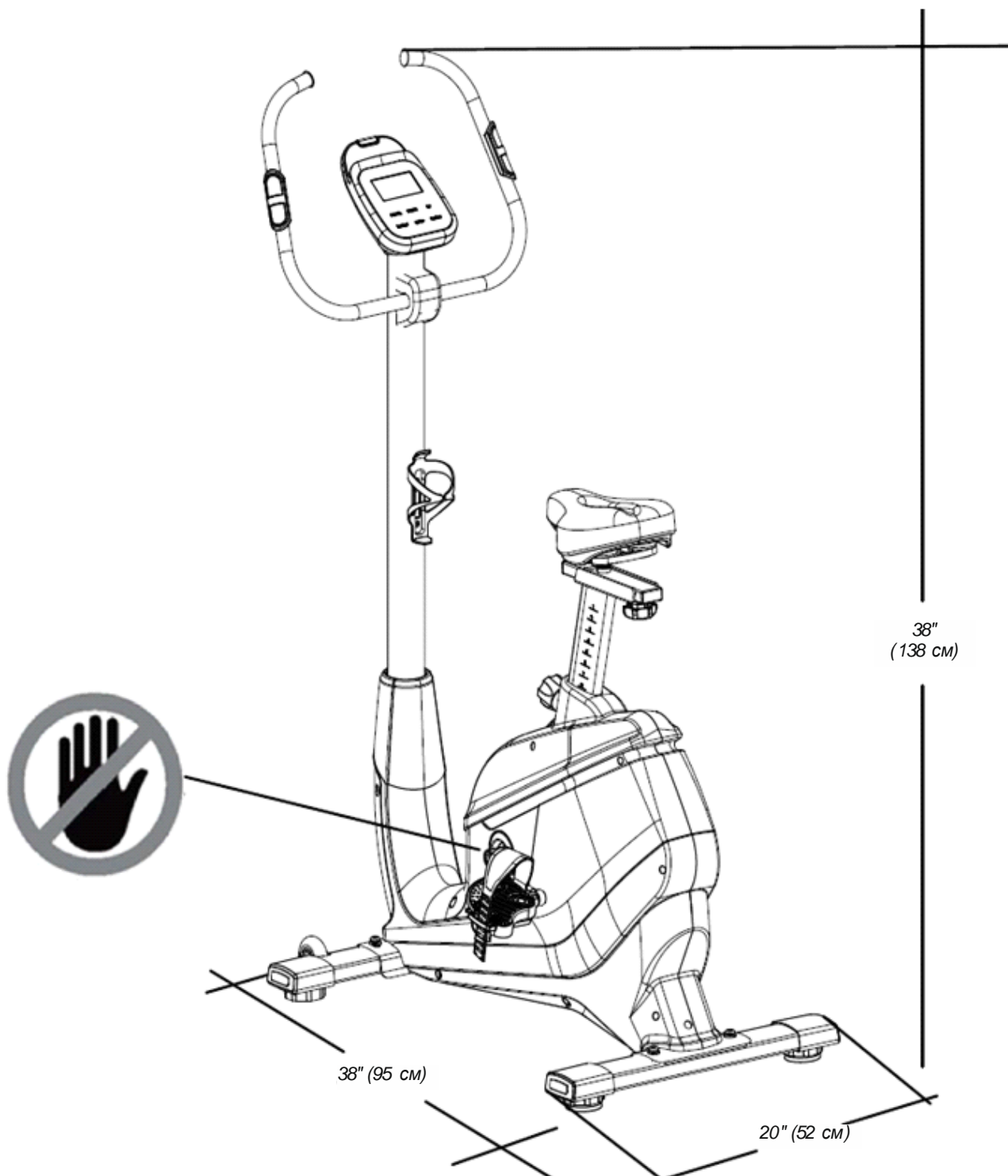
ВНИМАНИЕ: Чтобы избежать получения травм, прочитайте информацию о мерах предосторожности перед началом использования изделия.

1. Прочитайте информацию обо всех мерах предосторожности, приведенных на тренажере. Соблюдайте меры предосторожности, указанные в настоящем руководстве.
2. Внимательно прочитайте настоящее руководство перед началом использования оборудования. Удостоверьтесь, что вы правильно собрали изделие и надежно зафиксировали все детали перед началом использования.
3. Не позволяйте детям и домашним животным играть с оборудованием. Не допускайте детей и домашних животных к тренажеру во время его использования.
4. Оборудование не предназначено для использования детьми младше 14 лет и беременными женщинами.
5. Устанавливайте оборудование на ровную, устойчивую поверхность или на коврик с коротким ворсом. Не устанавливайте тренажер на незафиксированное покрытие или неровные поверхности.
6. Проверяйте изделие на предмет изношенных или незафиксированных деталей перед каждым использованием.
7. Затягивайте незафиксированные / заменяйте изношенные детали перед началом использования оборудования.
8. Не подкладывайте пальцы или посторонние предметы под движущиеся части оборудования.
9. Не оставляйте острые предметы рядом с оборудованием. Не вставляйте посторонние предметы в отверстия тренажера.
10. Подбирайте программу тренировки в соответствии со своим уровнем физической подготовки и гибкости. Тренируйтесь с учетом своих физических ограничений. Во время занятий руководствуйтесь здравым смыслом.
11. Не надевайте свободную одежду во время тренировок.
12. Не занимайтесь босиком или в носках. Обязательно надевайте специальную обувь для занятий бегом или ходьбой.
13. Обязательно выполняйте упражнения на растяжку перед использованием тренажера.
14. Следите за равновесием, когда садитесь на велотренажер, во время его эксплуатации или когда спускаетесь с велотренажера. При потере равновесия можно упасть и/или получить серьезные травмы.
15. Оборудование не следует использовать людям с весом более 267 фунтов / 120 килограмм.
16. Оборудование запрещается использовать вдвоем одновременно.
17. Оборудование предназначено только для домашнего использования.
18. Заменяйте неисправные детали сразу же после обнаружения и/или не используйте оборудование до выполнения ремонта.
19. Во время тренировок оставляйте, по крайней мере, по 1 метру свободного пространства вокруг тренажера.
20. Если вы почувствовали головокружение или слабость, немедленно прекратите тренировку. Неправильная сборка и эксплуатация могут привести к получению серьезных травм. Серьезные травмы также можно получить при несоблюдении всех приведенных выше инструкций.

ВНИМАНИЕ: Перед началом программы физической тренировки, проконсультируйтесь с врачом и, при необходимости, пройдите полное медицинское обследование. Это особенно важно для лиц старше 35 лет, которые ранее не занимались на велотренажере, беременных женщин или людей с хроническими заболеваниями.

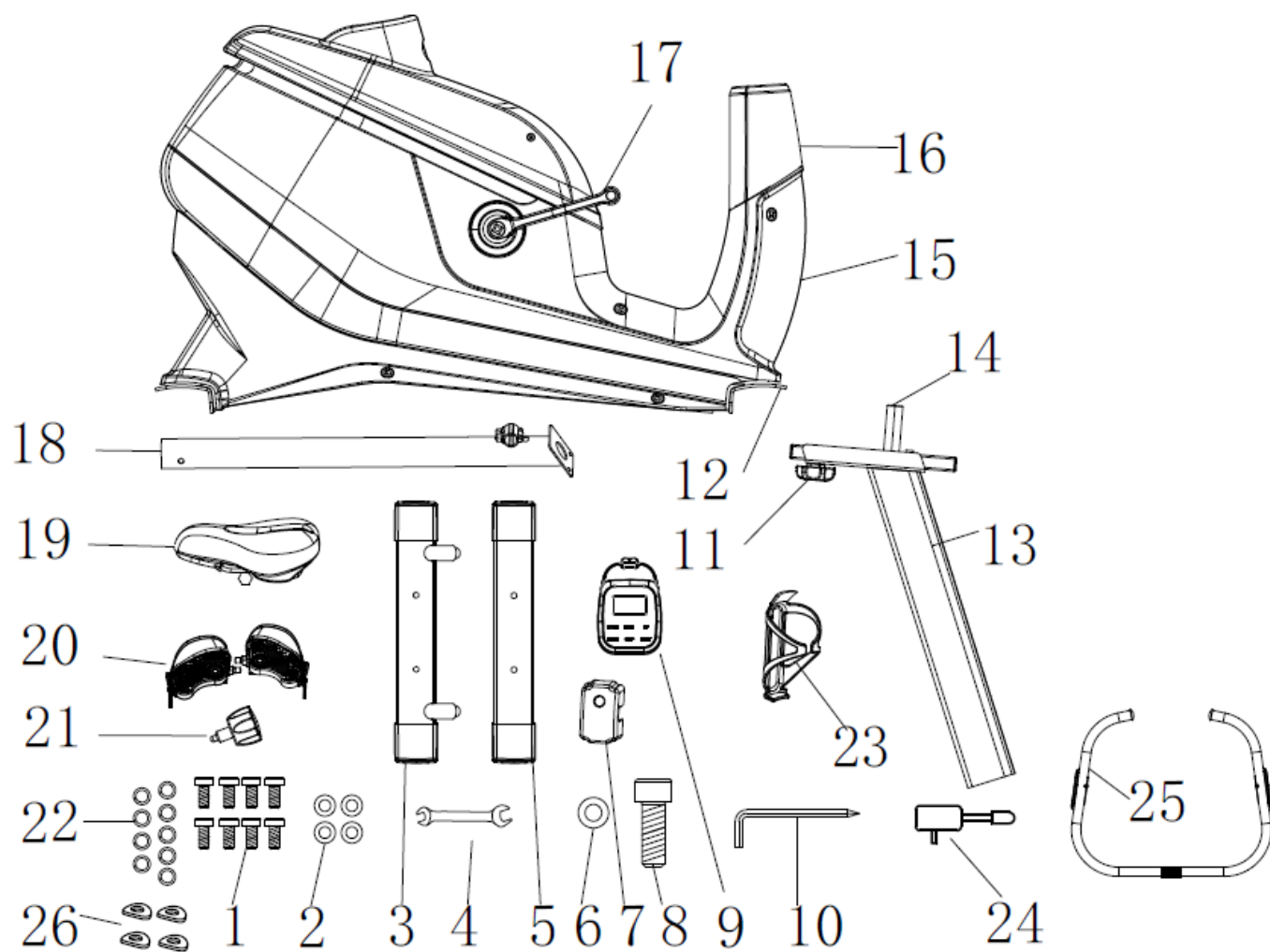
ВНИМАТЕЛЬНО ПРОЧИТАЙТЕ И СОБЛЮДАЙТЕ МЕРЫ ПРЕДОСТОРОЖНОСТИ. НЕСОБЛЮДЕНИЕ НАСТОЯЩИХ ИНСТРУКЦИЙ МОЖЕТ ПРИВЕСТИ К СЕРЬЕЗНЫМ ТРАВМАМ.

ГАБАРИТЫ ИЗДЕЛИЯ



ДЕТАЛИ

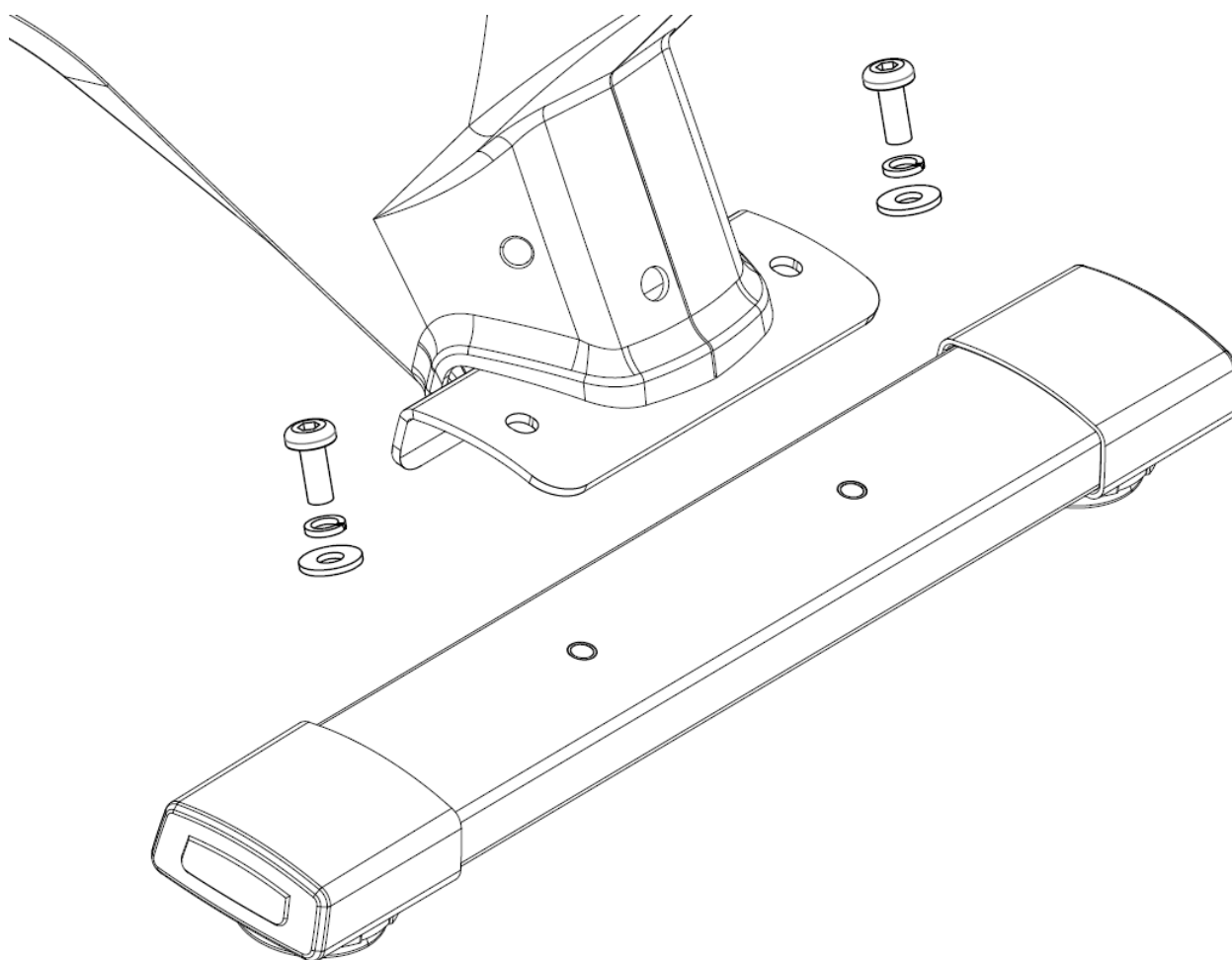
Сверьтесь с **Перечнем деталей**, приведенным ниже, и удостоверьтесь, что все детали имеются в наличии и исправны. Не выбрасывайте упаковочный материал до завершения гарантийного срока. Если какая-либо деталь отсутствует, проверьте, не затерялась ли она среди упаковочного материала.



Номер	Деталь	Кол-во	Номер	Деталь	Кол-во
1	Болт М8х20	8	14	Кронштейн сиденья	1
2	Плоская шайба ф8*ф20	4	15	Кожух	2
3	Передний стабилизатор	1	16	Накладка стойки	1
4	Ключ с открытым зевом	1	17	Кривошип	2
5	Задний стабилизатор	1	18	Стойка	1
6	Плоская шайба ф8*ф12	1	19	Сиденье	1
7	Пластмассовая рукоятка	1	20	Педали	1
8	Болт М8х25	1	21	Ручка регулировки	1
9	Консоль	1	22	Пружинная шайба	9
10	Инструмент	1	23	Бутылкодержатель	1
11	Ручка	1	24	Блок питания	1
12	Рама	1	25	Ручка	1
13	Вертикальная стойка сиденья	1	26	Изогнутая шайба	4

ИНСТРУКЦИЯ ПО СБОРКЕ

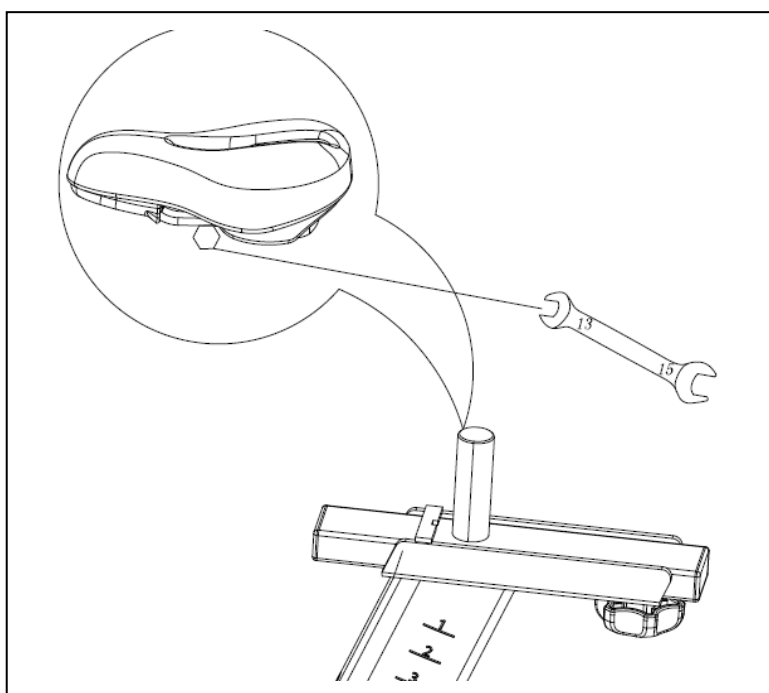
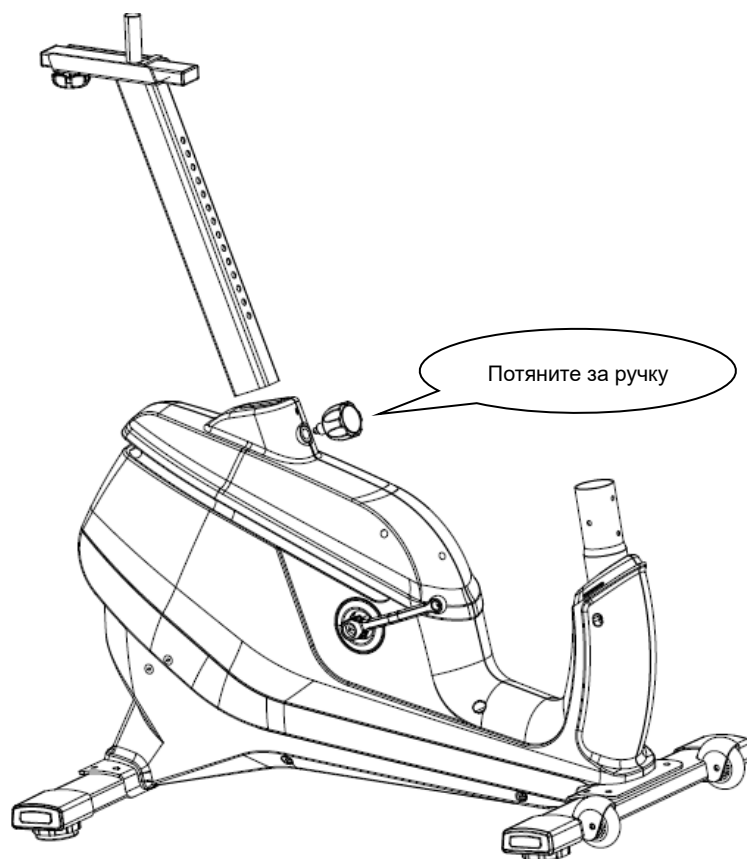
ЭТАП 1



1. Прикрепите стабилизаторы к раме при помощи болтов, плоских шайб и пружинных шайб, предварительно установленных на стабилизаторы, и прочно затяните болты.
2. Отрегулируйте высоту ножек стабилизаторов.

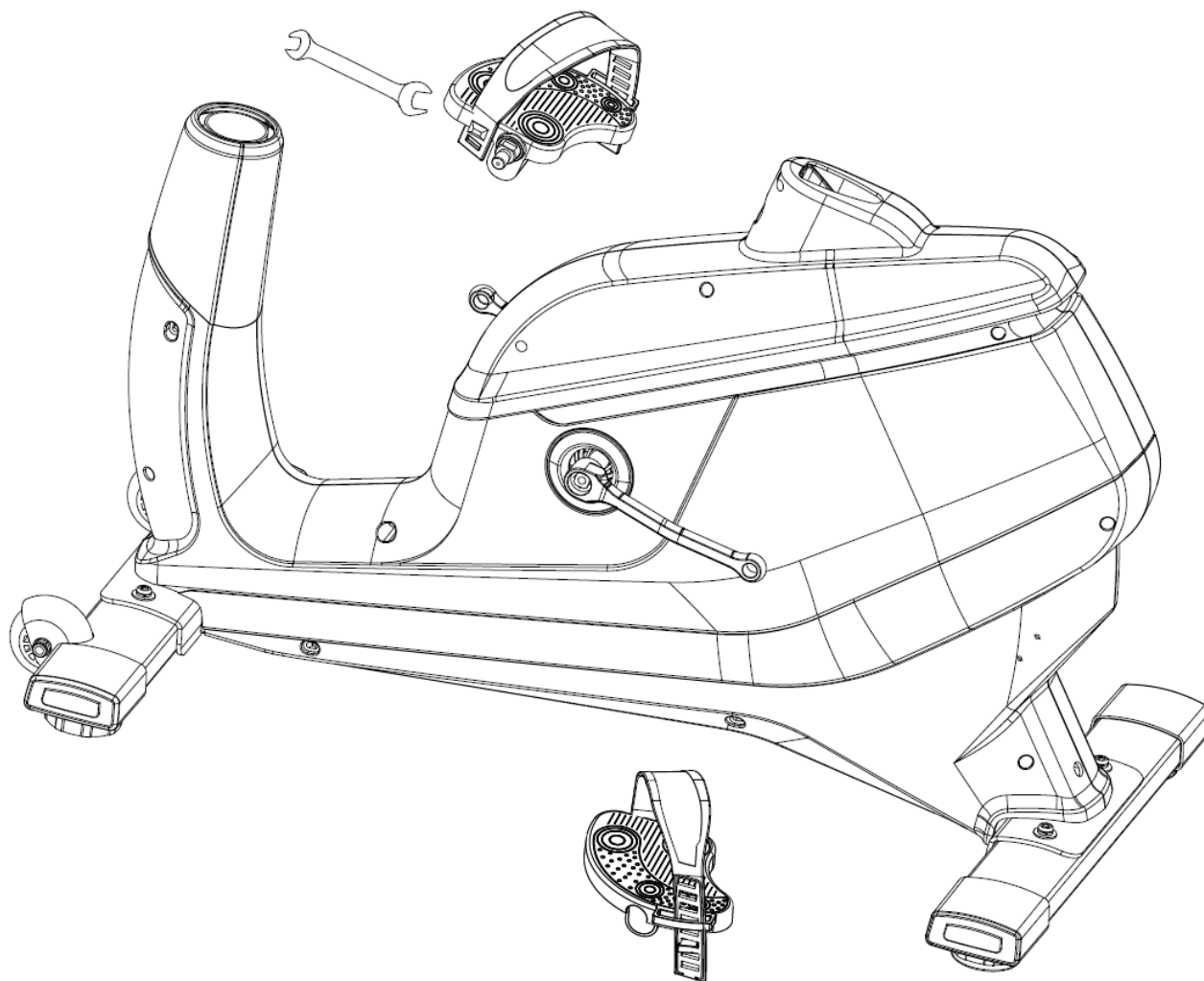
Примечание: Высота регулируется при помощи черных накладок на ножках стабилизаторов.

ЭТАП 2



1. Возьмите вертикальную стойку сиденья, ослабьте ручку регулировки в направлении против часовой стрелки, установите стойку на необходимую высоту, вставьте ручку в отверстие рамы и затяните ее в направлении по часовой стрелке.
2. Возьмите сиденье и установите его на стержень горизонтального кронштейна сиденья, как показано на рисунке. Аккуратно сдвиньте сиденье и зафиксируйте его при помощи ключа под внутренний шестигранник.

ЭТАП 3

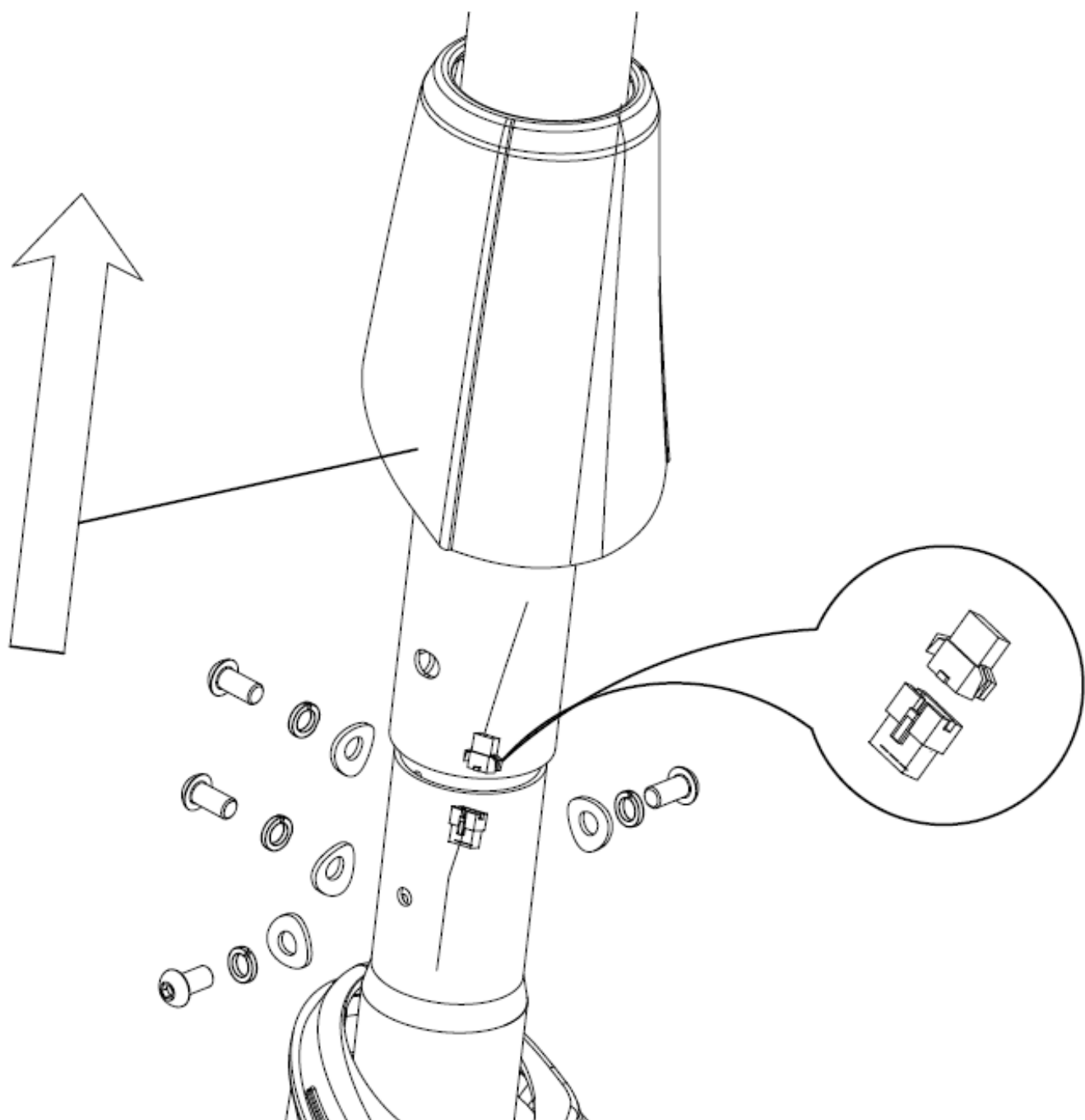


Возьмите педали. На них нанесена маркировка «L» (левая) и «R» (правая). Установите правую педаль в отверстие с резьбой на правом кривошипе. Поверните ее по часовой стрелке, наденьте гайку и затяните ее при помощи специального ключа с открытым зевом. Установите левую педаль в отверстие с резьбой на левом кривошипе. Поверните ее против часовой стрелки, наденьте гайку и затяните ее при помощи специального ключа с открытым зевом.

(Примечание: На кривошипы также нанесена маркировка «L» и «R». Если неправильно установить педали, это может привести к повреждению кривошипа. Педали необходимо зафиксировать, иначе они могут соскочить во время использования).

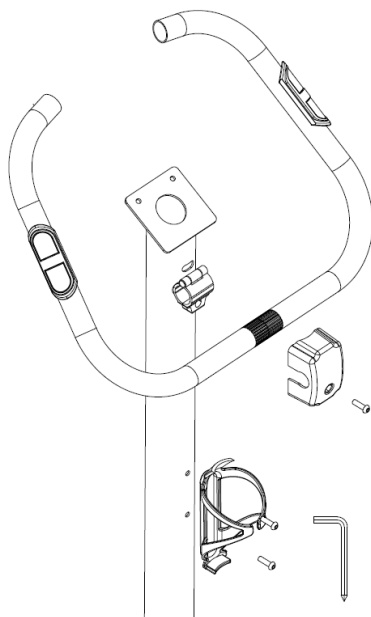
Обратите внимание на то, что левая и правая педали закручиваются в разные стороны.

ЭТАП 4



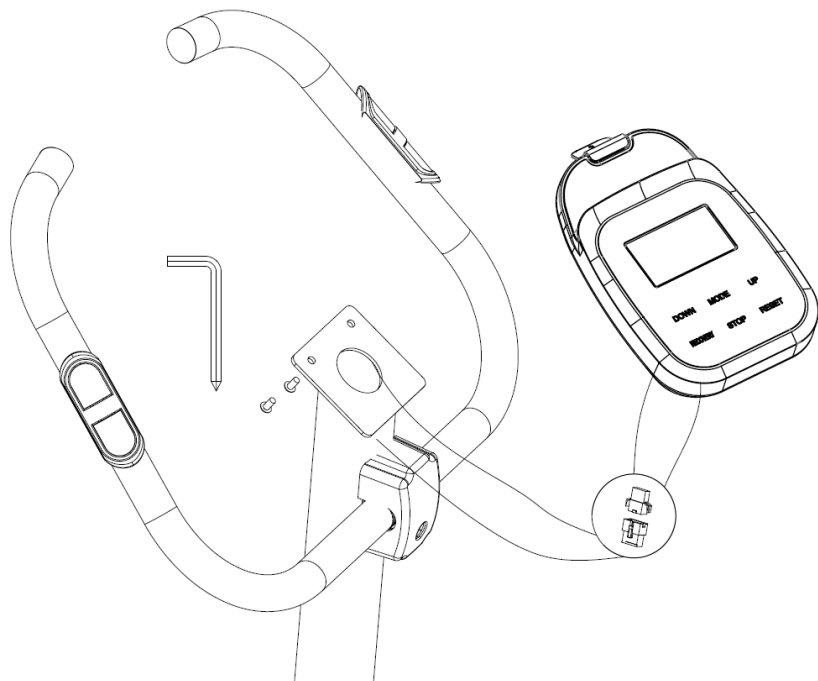
1. Возьмите пластмассовую накладку стойки и установите ее на стойку.
2. Соедините кабель стойки с кабелем стойки консоли.
3. Установите стойку таким образом, чтобы отверстия на ней совпадали с отверстиями на стойке консоли. Вставьте в отверстия плоские шайбы и винты и затяните их при помощи ключа.

ЭТАП 5



1. Возьмите рукоятку и установите ее на стойку. Зафиксируйте при помощи ключа под внутренний шестигранник.
2. Протяните кабели пульсометра через полость стойки. Затем установите пластмассовую накладку.
3. Установите бутылкодержатель на стойку.

ЭТАП 6



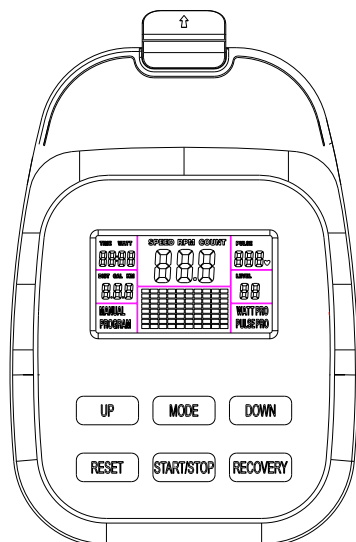
1. Возьмите консоль и ослабьте предустановленные винты.
2. Соедините главный кабель консоли с кабелем стойки.
3. Соедините кабели пульсометра на консоли с кабелями стойки, которые вы вытянули при выполнении ЭТАПА 5.

ЭТАП 7



1. Удостоверьтесь, что все детали зафиксированы, винты затянуты и велотренажер находится в устойчивом положении.
2. Включите блок питания в сеть. Тренажер готов к использованию.

ИНСТРУКЦИЯ ПО ИСПОЛЬЗОВАНИЮ КОНСОЛИ



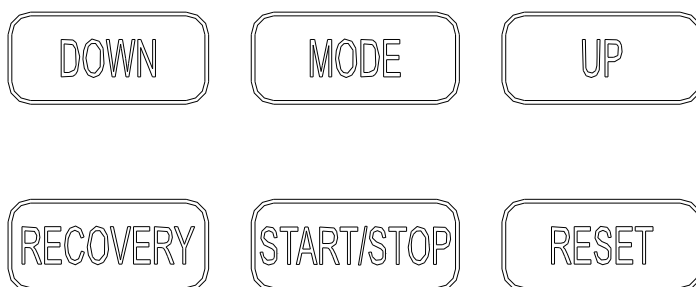
ПАРАМЕТР	ОПИСАНИЕ	ДИАПАЗОН
ВРЕМЯ	Время тренировки	0 М : 00 С ~ 99 М : 59 С
СКОРОСТЬ	Скорость во время тренировки	0,0 ~ 99,9 КМ/Ч (МИЛЬ/Ч)
РАССТОЯНИЕ	Пройденное во время тренировки расстояние	0,0 ~ 99,9 КМ (Мили)
КАЛОРИИ	Количество сожженных во время тренировки калорий	0,0 ~ 999 ККАЛ
ПУЛЬС	Частота пульса во время тренировки	40-240 УДАРОВ/МИН
ОБОРОТЫ В МИНУТУ	Скорость вращения	0 ~ 999 ОБ/МИН
ИНТЕНСИВНОСТЬ	Мощность	0~899 ВАТТ
	Сопротивление	1-32 УРОВНЕЙ

Описания режимов тренировки

РУЧНОЙ	Режим тренировки с ручной настройкой уровня сопротивления	ЗАМЕТКИ
ПРОГРАММЫ	Программы тренировки P1-P10 с предустановленным уровнем сопротивления	
НАСТРОЙКИ ПОЛЬЗОВАТЕЛЯ	Программы U1/U2/U3/U4/U5: Уровень сопротивления устанавливается пользователем	
ПРОГРАММА ИНТЕНСИВНОСТИ	Уровень сопротивления устанавливается в соответствии с заданным уровнем интенсивности	
ПРОГРАММА КОНТРОЛЯ ПУЛЬСА	Уровень сопротивления устанавливается в соответствии с заданной частотой пульса: 55%, 75%, 95%, значение, установленное пользователем	
ВОССТАНОВЛЕНИЕ СЕРДЕЧНОГО РИТМА	Проверка скорости восстановления сердечного ритма	
BLUE TOOTH И ПРИЛОЖЕНИЯ	ПРИЛОЖЕНИЯ FITLOG / ZWIFT / KINOMAP	ДОП.
БЕСПРОВОДНОЙ ПУЛЬСОМЕТР	Совместим со стандартным беспроводным нагрудным пульсометром 5,3 КГц	ДОП.

Примечание: Доп. – оборудование приобретается по желанию пользователя.

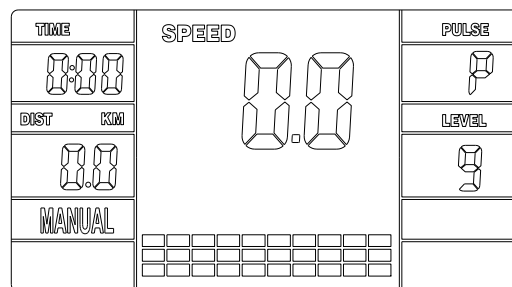
Описание функций кнопок



UP (ВВЕРХ)	Перемещение курсора вверх при выборе режима или во время настройки, увеличение УРОВНЯ параметра во время тренировки
DOWN (ВНИЗ)	Перемещение курсора вниз при выборе режима или во время настройки, уменьшение УРОВНЯ параметра во время тренировки
MODE (РЕЖИМ)	Во время тренировки кнопка служит для переключения между дисплеями «ОБОРОТЫ В МИНУТУ / СКОРОСТЬ», «ВРЕМЯ / ИНТЕНСИВНОСТЬ», «РАССТОЯНИЕ / КАЛОРИИ» В режиме паузы кнопка служит для переключения между параметрами тренировки
Start/Stop (Старт/Стоп)	Пуск или остановка
RECOVERY (ВОССТАНОВЛЕНИЕ)	Проверка скорости восстановления сердечного ритма
REST (ОТДЫХ)	Кнопка служит для возврата в РЕЖИМ РУЧНОЙ НАСТРОЙКИ в режиме паузы

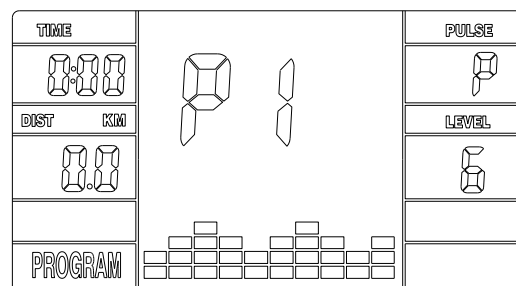
РЕЖИМ РУЧНОЙ НАСТРОЙКИ

1. Выберите символ «MANUAL».
2. Нажмите на кнопку «START/STOP», чтобы начать тренировку или кнопку «MODE», чтобы перейти в режим настройки.
3. В режиме настройки, нажмите на кнопку «MODE», чтобы просмотреть по очереди параметры настройки и выбрать нужный параметр (время, расстояние, калории, частота пульса). Выбранный параметр начнет мигать.
4. Используйте кнопки «UP» или «DOWN», чтобы перемещать курсор вверх или вниз. Используйте кнопку «MODE» для подтверждения выбора.
5. После завершения настройки консоль автоматически выходит из режима настройки. Вы также можете нажать на кнопку «START/STOP», чтобы сразу начать тренировку.
6. Во время тренировки уровень сопротивления регулируется автоматически в соответствии с выбранной программой. Вы можете увеличить или уменьшить уровень сопротивления при помощи кнопок «UP» или «DOWN».
7. В режиме тренировки используйте кнопку «MODE», чтобы переключаться между дисплеями ВРЕМЯ / РАССТОЯНИЕ / СКОРОСТЬ или ИНТЕНСИВНОСТЬ / КАЛОРИИ / ОБОРОТЫ В МИНУТУ.
8. При установке значения времени, расстояния или калорий в режиме тренировки, на дисплее отображается обратный отсчет. После завершения обратного отсчета, программа тренировки завершается после звукового сигнала.
9. При установке значения ПУЛЬСА, звуковой сигнал указывает на превышение установленного значения.
10. Используйте кнопку «START/STOP» во время тренировки для остановки. Используйте кнопку «RESET», чтобы перейти в меню режимов тренировки.



ПРОГРАММЫ (P1-P10)

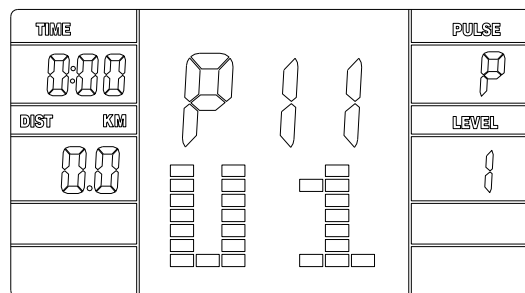
1. Выберите символ «PROGRAM».
2. Нажмите на кнопку «MODE», чтобы перейти в режим настройки.
3. В режиме настройки, нажмите на кнопку «MODE», чтобы просмотреть по очереди параметры настройки и выбрать нужный параметр (время, расстояние, калории, частота пульса). Выбранный параметр начнет мигать.
4. Нажмите на кнопку «START/STOP», чтобы начать тренировку.
5. Используйте кнопки «UP» или «DOWN», чтобы перемещать курсор вверх или вниз. Используйте кнопку «MODE» для подтверждения выбора.
6. После завершения настройки консоль автоматически выходит из режима настройки. Вы также можете нажать на кнопку «START/STOP», чтобы сразу начать тренировку.
7. Во время тренировки уровень сопротивления регулируется автоматически в соответствии с выбранной программой. Вы можете увеличить или уменьшить уровень сопротивления при помощи кнопок «UP» или «DOWN».
8. В режиме тренировки используйте кнопку «MODE», чтобы переключаться между дисплеями ВРЕМЯ / РАССТОЯНИЕ / СКОРОСТЬ или ИНТЕНСИВНОСТЬ / КАЛОРИИ / ОБОРОТЫ В МИНУТУ.
9. При установке значения времени, расстояния или калорий в режиме тренировки, на дисплее отображается обратный отсчет. После завершения обратного отсчета, программа тренировки завершается после звукового сигнала.
10. При установке значения ПУЛЬСА, звуковой сигнал указывает на превышение установленного значения.
11. Используйте кнопку «START/STOP» во время тренировки для остановки. Используйте кнопку «RESET», чтобы перейти в РЕЖИМ РУЧНОЙ НАСТРОЙКИ и изменить режим тренировки.



ПРИМЕЧАНИЕ: Если нажать на кнопку «START/STOP» во время тренировки без кнопки «MODE», консоль перейдет в РЕЖИМ РУЧНОЙ НАСТРОЙКИ.

ПРОГРАММЫ С НАСТРОЙКАМИ ПОЛЬЗОВАТЕЛЯ (U1,U2,U3,U4,U5)

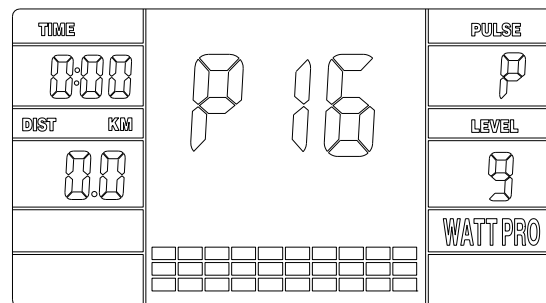
1. Используйте кнопки «UP» или «DOWN», чтобы выбрать программу с настройками пользователя U1/U2/U3/U4/U5.
2. Выберите символ «PROGRAM».
3. Нажмите на кнопку «MODE», чтобы перейти в режим настройки.
4. В режиме настройки, нажмите на кнопку «MODE», чтобы просмотреть по очереди параметры настройки и выбрать нужный параметр (время, расстояние, калории, частота пульса). Выбранный параметр начнет мигать.
5. Нажмите на кнопку «START/STOP», чтобы начать тренировку.
6. Используйте кнопки «UP» или «DOWN», чтобы перемещать курсор вверх или вниз. Используйте кнопку «MODE» для подтверждения выбора.
7. После завершения настройки консоль автоматически выходит из режима настройки. Вы также можете нажать на кнопку «START/STOP», чтобы сразу начать тренировку.
8. Во время тренировки уровень сопротивления регулируется автоматически в соответствии с выбранной программой. Вы можете увеличить или уменьшить уровень сопротивления при помощи кнопок «UP» или «DOWN».
9. В режиме тренировки используйте кнопку «MODE», чтобы переключаться между дисплеями ВРЕМЯ / РАССТОЯНИЕ / СКОРОСТЬ или ИНТЕНСИВНОСТЬ / КАЛОРИИ / ОБОРОТЫ В МИНУТУ.
10. При установке значения времени, расстояния или калорий в режиме тренировки, на дисплее отображается обратный отсчет. После завершения обратного отсчета, программа тренировки завершается после звукового сигнала.
11. При установке значения ПУЛЬСА, звуковой сигнал указывает на превышение установленного значения.
12. Используйте кнопку «START/STOP» во время тренировки для остановки. Используйте кнопку «RESET», чтобы перейти в РЕЖИМ РУЧНОЙ НАСТРОЙКИ и изменить режим тренировки.



ПРИМЕЧАНИЕ: Если нажать на кнопку «START/STOP» во время тренировки без кнопки «MODE», консоль перейдет в РЕЖИМ РУЧНОЙ НАСТРОЙКИ.

ПРОГРАММА ИНТЕНСИВНОСТИ

1. Выберите символ «WATT PRO».
2. Нажмите на кнопку «MODE», чтобы перейти в режим настройки.
3. В режиме настройки, нажмите на кнопку «MODE», чтобы просмотреть по очереди параметры настройки и выбрать нужный параметр (время, расстояние, калории, частота пульса). Выбранный параметр начнет мигать.
4. Нажмите на кнопку «START/STOP», чтобы начать тренировку.
5. Используйте кнопки «UP» или «DOWN», чтобы перемещать курсор вверх или вниз. Используйте кнопку «MODE» для подтверждения выбора.
6. После завершения настройки консоль автоматически выходит из режима настройки. Вы также можете нажать на кнопку «START/STOP», чтобы сразу начать тренировку.
7. Во время тренировки уровень сопротивления регулируется автоматически в соответствии с выбранной программой. Вы можете увеличить или уменьшить уровень сопротивления при помощи кнопок «UP» или «DOWN».
8. В режиме тренировки используйте кнопку «MODE», чтобы переключаться между дисплеями ВРЕМЯ / РАССТОЯНИЕ / СКОРОСТЬ или ИНТЕНСИВНОСТЬ / КАЛОРИИ / ОБОРОТЫ В МИНУТУ.
9. При установке значения времени, расстояния или калорий в режиме тренировки, на дисплее отображается обратный отсчет. После завершения обратного отсчета, программа тренировки завершается после звукового сигнала.



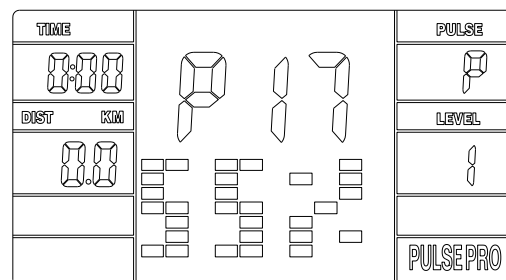
10. При установке значения ПУЛЬСА, звуковой сигнал указывает на превышение установленного значения.
11. Используйте кнопку «START/STOP» во время тренировки для остановки. Используйте кнопку «RESET», чтобы перейти в РЕЖИМ РУЧНОЙ НАСТРОЙКИ и изменить режим тренировки.

ПРИМЕЧАНИЕ:

- a) **Значение интенсивности определяется крутящим моментом и скоростью вращения. Во время тренировки по данной программе значение остается постоянным. Это означает, что при быстром вращении педалей уровень сопротивления уменьшается, а при медленном – увеличивается таким образом, чтобы значение интенсивности не менялось.**
- b) **Если нажать на кнопку «START/STOP» во время тренировки без кнопки «MODE», консоль перейдет в РЕЖИМ РУЧНОЙ НАСТРОЙКИ.**

ПРОГРАММА КОНТРОЛЯ ЧАСТОТЫ ПУЛЬСА

1. Используйте кнопки «UP» или «DOWN», чтобы выбрать значение частоты пульса 55%, 75% или 95%.
2. Выберите символ «PULSE PRO».
3. Нажмите на кнопку «MODE», чтобы перейти в режим настройки.
4. Во время установки целевого значения частоты пульса 55%, 75% или 95% нажмите на кнопку «MODE», чтобы просмотреть по очереди параметры настройки и выбрать нужный параметр (время, расстояние, калории, частота пульса). Выбранный параметр начнет мигать.
5. При выборе значения частоты пульса, нажмите на кнопку «MODE», чтобы просмотреть по очереди параметры настройки и выбрать нужный параметр (время, расстояние, калории, частота пульса). Выбранный параметр начнет мигать.
6. Нажмите на кнопку «START/STOP», чтобы начать тренировку.
7. Используйте кнопки «UP» или «DOWN», чтобы перемещать курсор вверх или вниз. Используйте кнопку «MODE» для подтверждения выбора.
8. После завершения настройки консоль автоматически выходит из режима настройки. Вы также можете нажать на кнопку «START/STOP», чтобы сразу начать тренировку.
9. Во время тренировки уровень сопротивления регулируется автоматически в соответствии с выбранной программой. Вы можете увеличить или уменьшить уровень сопротивления при помощи кнопок «UP» или «DOWN».
10. В режиме тренировки используйте кнопку «MODE», чтобы переключаться между дисплеями ВРЕМЯ / РАССТОЯНИЕ / СКОРОСТЬ или ИНТЕНСИВНОСТЬ / КАЛОРИИ / ОБОРОТЫ В МИНУТУ.
11. При установке значения времени, расстояния или калорий в режиме тренировки, на дисплее отображается обратный отсчет. После завершения обратного отсчета, программа тренировки завершается после звукового сигнала.
12. При установке значения ПУЛЬСА, звуковой сигнал указывает на превышение установленного значения.
13. Используйте кнопку «START/STOP» во время тренировки для остановки. Используйте кнопку «RESET», чтобы перейти в РЕЖИМ РУЧНОЙ НАСТРОЙКИ и изменить режим тренировки.



ПРИМЕЧАНИЕ:

- a) **Если во время тренировки по данной программе значение частоты пульса превышает целевое значение, уровень сопротивления уменьшается; если значение частоты пульса ниже целевого значения, уровень сопротивления увеличивается таким образом, чтобы значение частоты пульса оставалось в установленном диапазоне.**
- b) **Для тренировки по данной программе необходим контроль частоты пульса. В противном случае консоль автоматически выходит из данного режима.**
- c) **Если нажать на кнопку «START/STOP» во время тренировки без кнопки «MODE», консоль перейдет в РЕЖИМ РУЧНОЙ НАСТРОЙКИ.**

ПРОГРАММА ВОССТАНОВЛЕНИЯ СЕРДЕЧНОГО РИТМА

1. Когда в режиме тренировки на дисплее отображается значение частоты пульса, нажмите на «RECOVERY» и продолжайте мониторинг частоты пульса.
2. На дисплее отобразится значение ВРЕМЕНИ «0:60» (секунд) и начнется обратный отсчет.
3. Когда значение времени достигнет «0:00», в основном окне дисплея отобразится значение F1 ~ F6, обозначающее скорость восстановления сердечного ритма.
4. Рекомендуется выполнять тест в аэробной зоне во время тренировки, чтобы на результат не оказала влияние слишком высокая или слишком низкая частота пульса.
5. Чтобы выйти из режима, нажмите на кнопку «RECOVERY» или «RESET».

Аэробная зона:

Целевое значение частоты пульса для аэробной зоны обычно составляет 120-160 ударов в минуту.

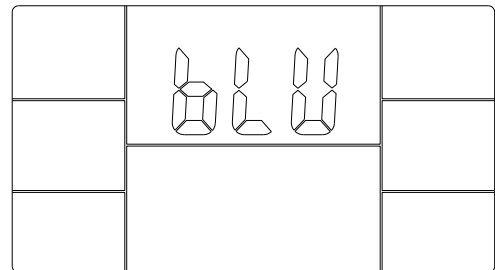
Формула 1: Для людей с нормальным состоянием здоровья. Целевое значение частоты пульса = $(220 - \text{возраст}) * (60\% \sim 80\%)$;

Формула 2. Для людей со слабым состоянием здоровья. Целевое значение частоты пульса = $(200 - \text{возраст}) * (60\% \sim 80\%)$;

F1=1,0	Оптимально
1,0 < F2 < 2,0	Хорошо
2,0 < F3 < 2,9	Неплохо
3,0 < F4 < 3,9	Нормально
4,0 < F5 < 5,9	Ниже среднего
F6=6,0	Плохо

ПРИЛОЖЕНИЕ (Дополнительно)

1. Активируйте bluetooth и функцию локатор на мобильном устройстве, запустите приложение и выполните следующие действия: Добавить устройство -> Выбрать устройство -> Привязать;
2. Выберите режим «Sport» («Спорт») по умолчанию;
3. Кликните на вкладку «free training» («свободная тренировка») или перейдите в меню, чтобы начать тренировку;
4. На дисплее отобразится символ «BLU» и кнопки станут активными;
5. Используйте кнопку «STOP» для остановки.



Примечание: При плохом соединении, отключите кабель питания от сети и включите его снова. После этого перезапустите приложение.

ИСПОЛЬЗОВАНИЕ НАГРУДНОГО ПУЛЬСОМЕТРА (Дополнительно)

Данное изделие совместимо со стандартным нагрудным пульсометром 5,3 кгц. При использовании пульсометра во время тренировки на дисплее отображается значение частоты пульса. Чтобы измерения были точными, пульсометр должен непосредственно соприкасаться с кожей. После того как вы надели пульсометр, повернитесь лицом к консоли и находитесь в таком положении, по крайней мере, 15 секунд. Это необходимо для того, чтобы приемник консоли распознал сигнал, поступающий от пульсометра.



Диаграмма А

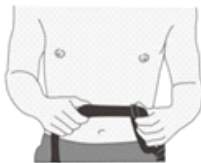


Диаграмма В



Диаграмма С

1. Аккуратно смочите внутреннюю сторону ремня водой из-под крана (Диаграмма А).
Внимание: Не используйте дистиллированную воду. В ней не содержатся минералы и соли, необходимые для проведения электрического сигнала.
2. Отрегулируйте длину ремня и зафиксируйте пульсометр на груди. Пульсометр должен плотно прилегать к телу, но не ограничивать движения (Диаграмма В).
3. Удостоверьтесь, что вы надели пульсометр правильной стороной и что он расположен горизонтально по центру груди (Диаграмма С).

При правильном выполнении этих инструкций на дисплее отобразится частота пульса.

Коды ошибок

Код ошибки	Возможная причина	Проверка	Решение
Er1	Двигатель работает некорректно	Включен ли кабель питания в сеть	Переподключите блок питания или замените двигатель
	Неисправность кабеля	Наличие повреждений кабеля	Замените кабель
	Консоль не получает сигнала от двигателя		Замените консоль

Примечание:

1. Для подключения консоли используется блок питания 9 В / 1 А. При некорректной работе дисплея отключите кабель из сети и подключите его заново.
2. Если не использовать тренажер в течение пяти минут, он переходит в режим ожидания.

ГАРАНТИЙНЫЙ ТАЛОН

<i>Заполняется продавцом</i>	<i>Заполняется мастером при обслуживании</i>
Модель _____	Модель _____
Артикул _____	Серийный номер _____
Серийный номер _____	Неисправность _____
Дата продажи _____	_____
Гарантийный срок _____	Проведенные работы _____
Печать и подпись продавца _____ _____	Ф.И.О. и подпись мастера _____
	Дата ремонта _____
<i>Заполняется мастером при обслуживании</i>	<i>Заполняется мастером при обслуживании</i>
Модель _____	Модель _____
Серийный номер _____	Серийный номер _____
Неисправность _____	Неисправность _____
_____	_____
Проведенные работы _____	Проведенные работы _____
_____	_____
Ф.И.О. и подпись мастера _____	Ф.И.О. и подпись мастера _____
Дата ремонта _____	Дата ремонта _____

1. Производитель гарантирует:

1.1. Исправность изделия при продаже и безопасность в эксплуатации;

1.2. Восстановление функциональности изделия в течение указанного гарантийного периода с момента приобретения (посредством ремонта, а в случае его невозможности посредством замен).

2. Условия гарантийного обслуживания:

2.1. Обслуживание производится только в сертифицированных сервисных центрах, адреса которых указаны на сайте производителя (www.proxima-fitness.ru).

2.2. Прием изделия в обслуживание сервисным центром осуществляется только при наличии данного гарантийного талона, оформленного надлежащим образом и документов, подтверждающих факт покупки (товарный чек, кассовый чек). Неисправное изделие должно быть сдано в сервисный центр в полной комплектации, с технической документацией.

2.3. Срок гарантийного ремонта определяется степенью неисправности изделия.

2.4. Под неисправностью подразумевается потеря работоспособности изделия, которая может быть продемонстрирована сотруднику сервисного центра.

2.5. При необоснованном обращении в сервисный центр покупателю может быть выставлен счет за диагностику неисправности. Необоснованным считается обращение по поводу устранения неисправностей в работе изделия, не потребовавших замены или ремонта комплектующих, а также, если при диагностике выяснено, что неисправности как таковой нет, а обращение явилось следствием неправильного подключения или эксплуатации. Счет также выставляется в случаях, признанных уполномоченным сервисным центром не гарантийными.

3. Ограничение гарантийных обязательств:

3.1. Претензии по комплектации и внешнему виду изделия принимаются только при его покупке.

3.2. Гарантийные обязательства не распространяются на расходные материалы (включая батареи, аккумуляторы и т.д.)

3.3. Гарантия не распространяется на ущерб, причиненный другому оборудованию, работающему в сопряжении с данным изделием.

3.4. Гарантийные обязательства не распространяются на изделие в следующих случаях:

- выход изделия из строя по вине покупателя (нарушения им правил эксплуатации, работа в недокументированных режимах, неправильная установка и подключение, превышение допустимой рабочей температуры, перегрев и т.п.)
- наличие внешних и/или внутренних механических повреждений (замятых контактов, трещин, следов удара, сколов и т.п.), полученных в результате неправильной эксплуатации установки или транспортировки, воздействий на изделие чрезмерной силы, химически агрессивных веществ;
- наличие признаков ремонта неуполномоченными лицами;
- наличие повреждений, полученных в результате аварий, воздействия на изделие огня, влаги, попадания внутрь корпуса насекомых, пыли, посторонних предметов и т.п.
- наличие повреждений, полученных в результате неправильного подключения изделия в электросеть и/или эксплуатации изделия при нестабильном напряжении в электросети (отклонение напряжения более 10%, а также отсутствия (или выполненного с отклонениями от стандарта) заземления

С условиями гарантии покупатель ознакомлен надлежащим образом, к внешнему виду и комплектации претензий нет, все возникшие у покупателя вопросы ему полностью разъяснены, покупатель, не имеет как-либо заблуждений относительно содержания условий гарантии на изделие.

Подпись покупателя _____